



Krampitz

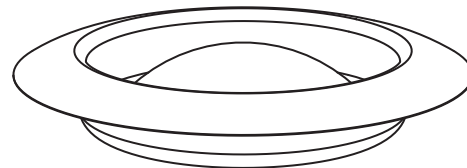
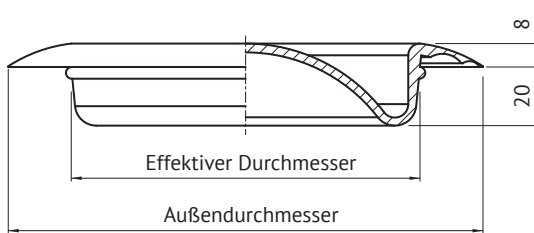


Eigenschaft	Einsatzbereich / Medien		Transport / Aufstellung	
	E12 grundwassergefährdend	E10 Diesel / Heizöl Mineralöl		E9 Innenraumeinsatz

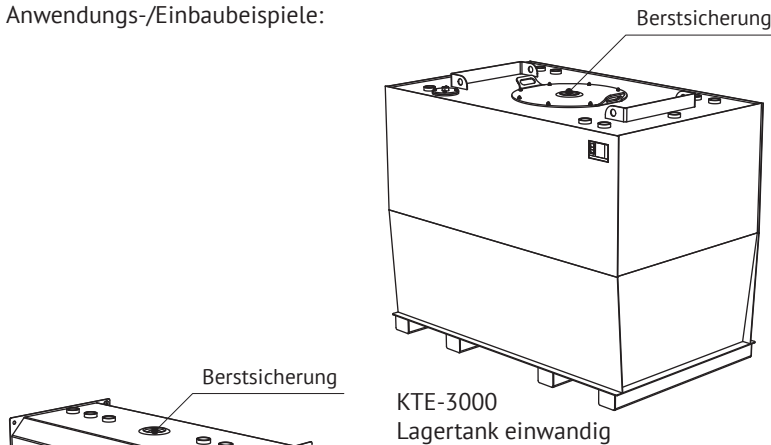
Entsprechend der wasserrechtlichen Vorschriften müssen alle Krampitz-Tanks, die drucklos betrieben werden und zur Lagerung nicht entzündlicher, wassergefährdender Flüssigkeiten dienen, zusätzlich zur Entlüftung mit einer Berstsicherung ausgestattet sein. Die Berstsicherung verhindert bei Versagen der Entlüftung bzw. bei zu hohen Volumenströmen eine Beschädigung des Tanks. Die Berstsicherung besteht aus einem öl- und alterungsbeständigen Spezialgummi und darf nur in Innenräumen verwendet werden. Der empfohlene Temperaturbereich liegt zwischen +5 und +50 °C. Der obere Teil der Berstsicherung ist als Sauglippe ausgebildet. Durch Einrasten des Gummiwulstes an der Öffnungs-Innenkante entsteht an den Sauglippen eine Spannung, die gewährleistet, dass der Gummi dicht an der Blechöffnung anliegt. Damit schließt die Berstsicherung den Innenraum gas- und feuchtigkeitsdicht ab.

Typ	Öffnungsdruck	Durchmesser			Gewicht
Art.-Nr.	Überdruck	Außen	Effektiv	Öffnung*	(ca.)
AM-595	< + 0,015 bar / < + 1,5 kPa	Ø 162 mm	Ø 119 ± 0,5 mm	Ø 115 mm	0,15 kg

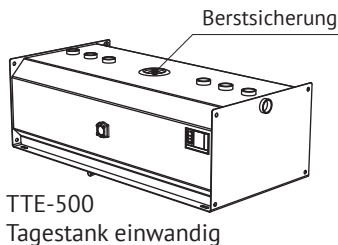
* Öffnungsdurchmesser Tankdach
1 bar = 100 kPa



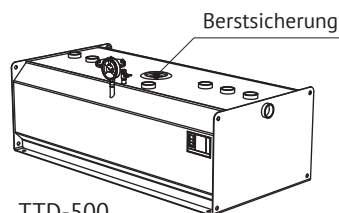
Anwendungs-/Einbaubeispiele:



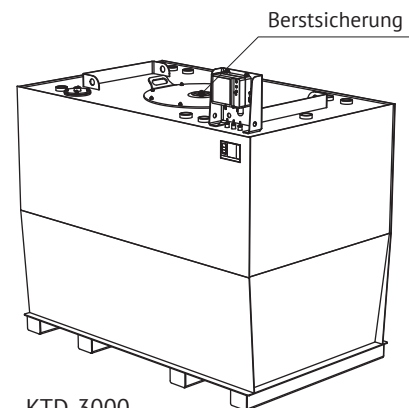
KTE-3000
Lagertank einwandig



TTE-500
Tagestank einwandig



TTD-500
Tagestank doppelwandig



KTD-3000
Lagertank doppelwandig

Technische Änderungen vorbehalten!

Werkstoff	Zulassung	Blatt
Perbunan	-	1 von 1