








Eigenschaft	Einsatzbereich/Medien			Transport/Aufstellung	
					
E2 Doppelwandig	E14 Innenbeschichtung	E11 Chemisch aggressive Medien		E3 Gereinigt transportabel	E9 Innenraumeinsatz

Der KTD dient der Lagerung von 30- bzw. 40-prozentiger Harnstofflösung und chemisch aggressiven Medien entsprechend der Zulassung. Er wird auch als Vorratstank bezeichnet. Sein doppelwandiger Aufbau aus Stahl gewährleistet höchste Sicherheitsansprüche. Eine zusätzliche Auffangwanne wird nicht benötigt. Das kubische Design garantiert optimale Platzausnutzung. Der KTD ist sowohl für die Aufstellung in Gebäuden als auch in Anlagencontainern geeignet. Die Aufstellfläche muss eben und tragfähig sein.

Der KTD kann problemlos mittels Gabelstapler, Hubwagen oder Kran transportiert werden.

Tanktyp	Volumen 100 %	Volumen 95 %	Länge	Breite	Breite gesamt	Tankhöhe	Höhe gesamt	Gewicht
Art.-Nr.	l	l	mm	mm	mm	mm	mm	kg
KTD-950-UR	990	930	1.000	750	760	1.500	1.950	450
KTD-1500-UR	1.520	1.440	1.500	750	760	1.500	1.950	560
KTD-2000-UR	2.040	1.930	1.500	1.000	1.010	1.500	1.950	680
KTD-3000-UR	3.500	3.300	2.000	1.250	1.260	1.500	1.950	920
KTD-4000-UR	4.150	3.950	2.000	1.500	1.510	1.500	1.950	1.080
KTD-6000-UR	6.000	5.700	3.000	1.500	1.530	1.500	1.950	1.460
KTD-10000-UR	10.640	10.080	3.000	2.000	2.000	2.000	2.450	1.850
KTD-12000-UR	12.500	11.800	3.500	2.000	2.030	2.000	2.450	2.280
KTD-15000-UR	14.300	13.600	4.000	2.000	2.030	2.000	2.450	2.490
KTD-20000-UR	19.800	18.700	5.500	2.000	2.030	2.000	2.450	3.460

Bitte beachten: Transport nur im entleerten und gereinigten Zustand!

Standardausrüstung:

- Elektronischer Vakuumleckanzeiger (mit demontierbarer Konsole)
- Berstsicherung
- Domeinstieg DN 600
- Anschlussmuffen Edelstahl lt. Stützentabelle
- 2x Reduzierung 2" AG auf 1" IG
- 2x Reduzierung 2" AG auf 3/4" IG
- 6x Blindstopfen 2" EPDM
- Kranösen
- Entlüftungsstutzen Edelstahl 2" mit E-Haube
- Krampitz Sealfix (10 ml)
- Befüllrohr 2" Edelstahl, eingeschraubt
- Füße (Höhe: 100 mm)
- Typenschild
- Aufstiegsleiter außen ab KTD-6000

Korrosionsschutz:

- Außen: 2-K-Lackierung RAL 7032
- Innen: 2-K Epoxy-Beschichtung harnstoffresistent L-I-2-H₂O

Zubehör optional:

- Peilstab mit elektr. Inhaltsanzeige
- Überfüllsicherung
- Niveaustandgeber
- Elektrische Tankheizung
- Befüllstutzen Edelstahl und TW-Anschluss 2" x 2,5"
- Saugrohr Edelstahl 1" mit Fußventil 1" geflanscht zur Entnahme

Sonderausstattung:

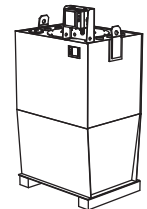
- Lackierung in allen RAL-Farben
- Werkstoff: Edelstahl rostfrei

Außenaufstellung:

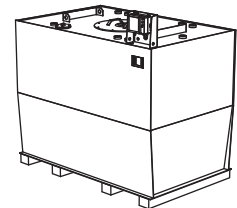
- Haubenelement
- ISO-80
- L-A-3
- Leckanzeiger im Schutzgehäuse
- Domeinstieg aus Stahl (S 235 JR)

Innenaufstellung:

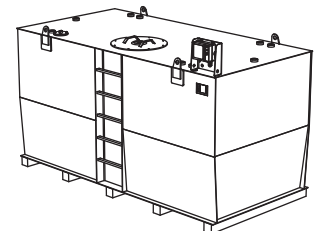
- Haubenelement
- ISO-80
- L-A-1



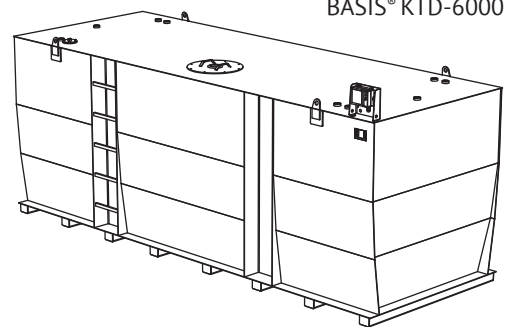
BASIS® KTD-950



BASIS® KTD-3000



BASIS® KTD-6000



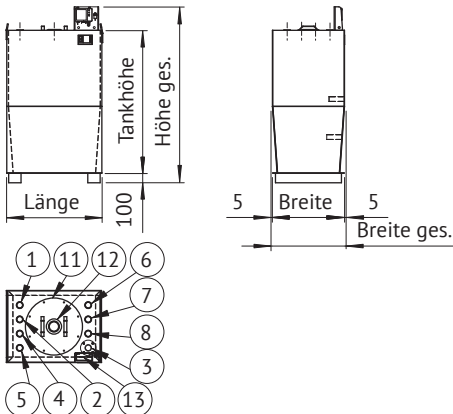
BASIS® KTD-20000

Technische Änderung vorbehalten!

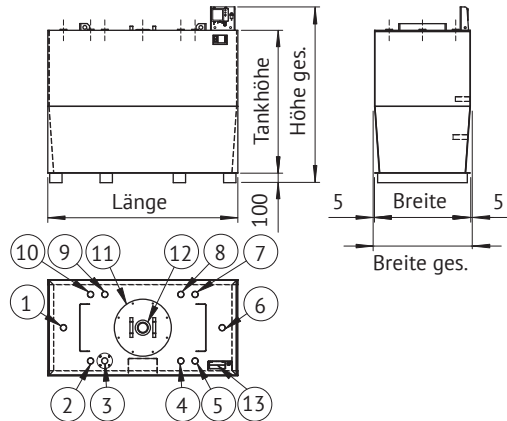
Werkstoff	Zulassung	Dokumentation	Blatt
Stahl S 235 JR	Allgemeine bauaufsichtliche Zulassung Z-38.12-23	Prüfzeugnis 1x Deutsch	1 von 2



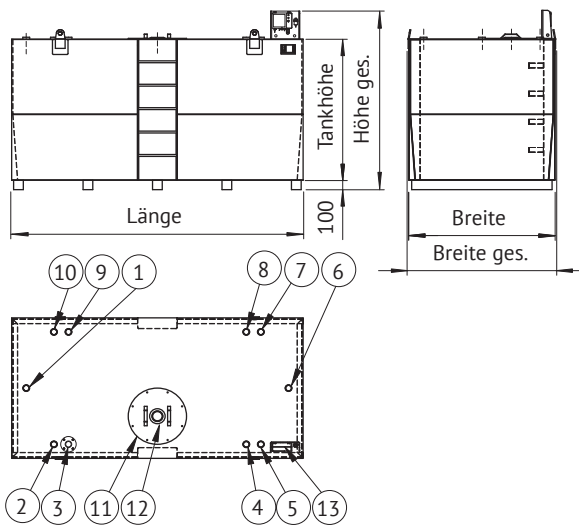
BASIS® - KTD-950-UR



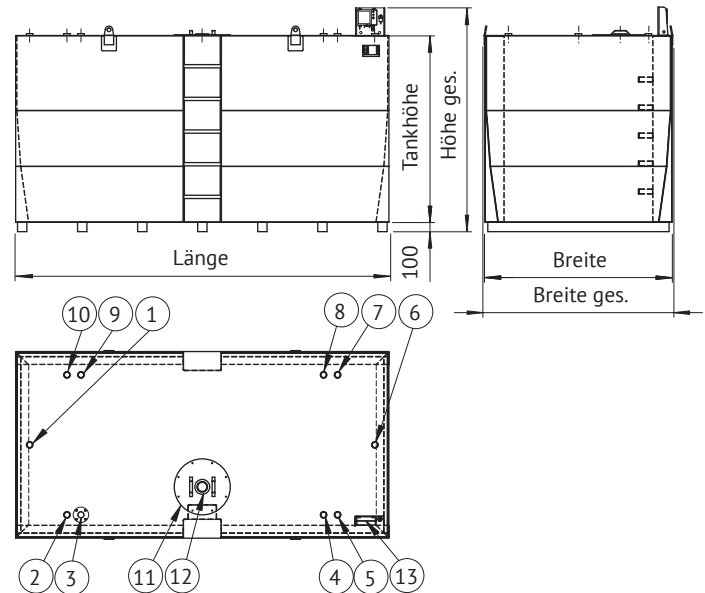
BASIS® - KTD-1500-UR bis KTD-4500-UR



BASIS® - KTD-6000-UR bis KTD-10000-UR



BASIS® - KTD-12000-UR und KTD-15000-UR



Stutzentabelle

Pos.	Nennweite	Anschluss
1	Muffe G2	Entlüftung
2	Muffe G2	Befüllung/Füllrohr
3	Muffe G2	Entnahme
4	Muffe G2	Grenzwertgeber
5	Muffe G2	Inhaltsanzeige
6	Muffe G2	Rücklauf
7	Muffe G2	Reserve
8	Muffe G2	Niveaustandgeber
9	Muffe G2	Reserve
10	Muffe G2	Reserve
11	DN 500	Domeinstieg
12	ø 115 mm	Berstsicherung
13	3x Muffe G3/8	Stützen für LAZ

Technische Änderung vorbehalten!

Werkstoff	Zulassung	Dokumentation	Blatt
Stahl S 235 JR	Allgemeine bauaufsichtliche Zulassung Z-38.12-23	Prüfzeugnis 1x Deutsch	2 von 2