



Eigenschaft	Einsatzbereich / Medien			Aufstellung	
E2 doppelwandig	E12 grundwassergefährdend	E19 Flammpunkt > 55 °C	E7 Flammpunkt < 55 °C	E3 gereinigt transportabel	E9 Innenraumeinsatz

Der KTD dient der Lagerung von Heizöl, Diesel, Mineralöl (Frisch- und Schmieröl gebraucht) oder anderer wassergefährdender Flüssigkeiten entsprechend der Zulassung. Er wird auch als Vorratstank bezeichnet. Sein doppelwandiger Aufbau aus Stahl gewährleistet höchste Sicherheitsansprüche. Eine zusätzliche Auffangwanne wird nicht benötigt. Das kubische Design garantiert optimale Platzausnutzung. Der KTD ist sowohl für die Aufstellung in Gebäuden als auch in Anlagencontainern geeignet. Die Aufstellfläche muss eben und tragfähig sein.

Der KTD kann problemlos mittels Gabelstapler, Hubwagen oder Kran transportiert werden.

Tanktyp	Volumen 100 %	Volumen 95 %	Länge	Breite	Breite gesamt	Tankhöhe	Höhe gesamt	Gewicht
Art.-Nr.	l	l	mm	mm	mm	mm	mm	kg
KTD-950	990	930	1.000	750	760	1.500	1.950	450
KTD-1500	1.520	1.440	1.500	750	760	1.500	1.950	560
KTD-2000	2.040	1.930	1.500	1.000	1.010	1.500	1.950	680
KTD-2500	2.750	2.640	2.000	1.000	1.010	1.500	1.950	795
KTD-3000	3.500	3.300	2.000	1.250	1.260	1.500	1.950	920
KTD-4000	4.150	3.950	2.000	1.500	1.510	1.500	1.950	1.080
KTD-4500	4.980	4.700	2.500	1.500	1.510	1.500	1.950	1.180
KTD-6000	6.000	5.700	3.000	1.500	1.530	1.500	1.950	1.460
KTD-9000	9.350	8.900	3.400	2.000	2.030	1.500	1.950	1.840
KTD-10000	10.640	10.080	3.000	2.000	2.000	2.000	2.450	1.850

Bitte beachten: Transport nur im entleerten und gereinigten Zustand!

Standardausrüstung:

- Vorbereitung für LAZ (mit demontierbarer Konsole)
- Mechanische Inhaltsanzeige
- Berstsicherung
- Domeinstieg DN 600 (bei KTD-950 DN 500)
- Anschlussmuffen lt. Stuzentabelle
- Staubschutzkappen
- Kranösen
- Einstiegsstufen im Tank für Revision
- Befüllrohr 2" eingeschraubt
- Füße (Höhe: 100 mm)
- Typenschild
- Aufstiegsleiter außen ab KTD-6000
- 1x Flansch Ø 160 mm mit 1" Muffe

Korrosionsschutz:

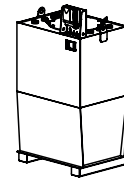
- Außen: L-A-1 RAL 7032
- Innen: roh, geölt

Zubehör optional:

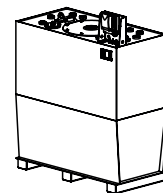
- Elektrische Inhaltsanzeige
- Überfüllsicherung
- Niveaustandgeber
- Pumpen
- Elektrische Tankheizung
- Rohrheizregister Warmwasser
- Befüllstutzen 2" mit Winkel 45° und TW-Anschluss K, 2"
- Saugrohr 1" mit Fußventil 1" geflanscht zur Entnahme

Sonderausrüstung:

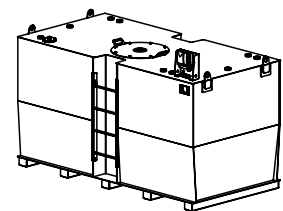
- Lackierung in allen RAL-Farben



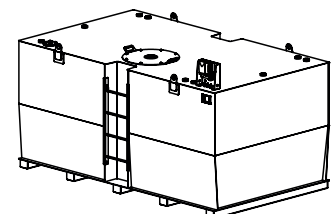
BASIS® KTD-950



BASIS® KTD-1500



BASIS® KTD-6000



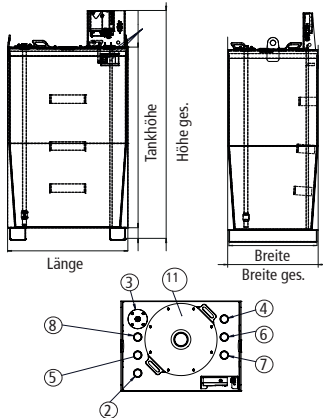
BASIS® KTD-9000

ACHTUNG: Leckwarngerät nicht im Preis enthalten, da wahlweise 230 V oder 24V.

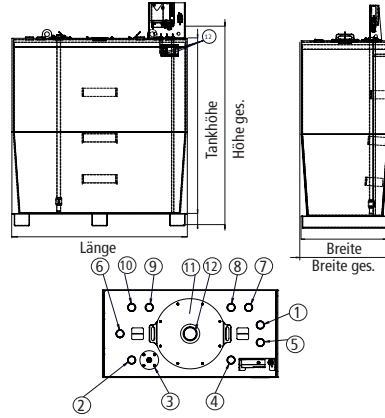
Werkstoff	Zulassung	Dokumentation	Blatt
Stahl S235JR	Allgemeine bauaufsichtliche Zulassung Z-38.12-23	Prüfzeugnis 1x Deutsch	1 von 2



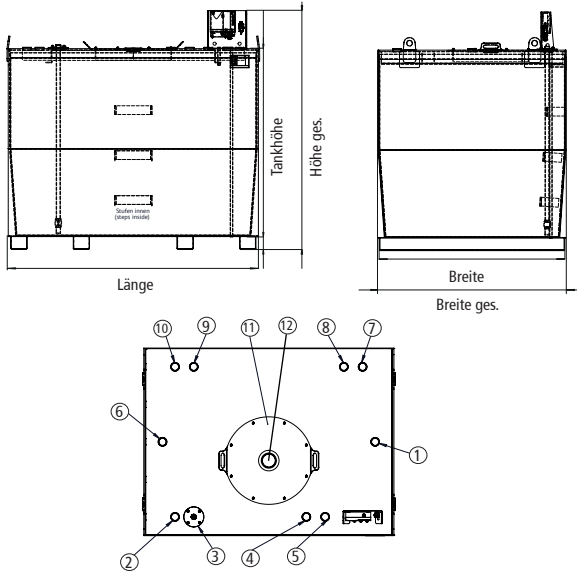
BASIS® - KTD-950



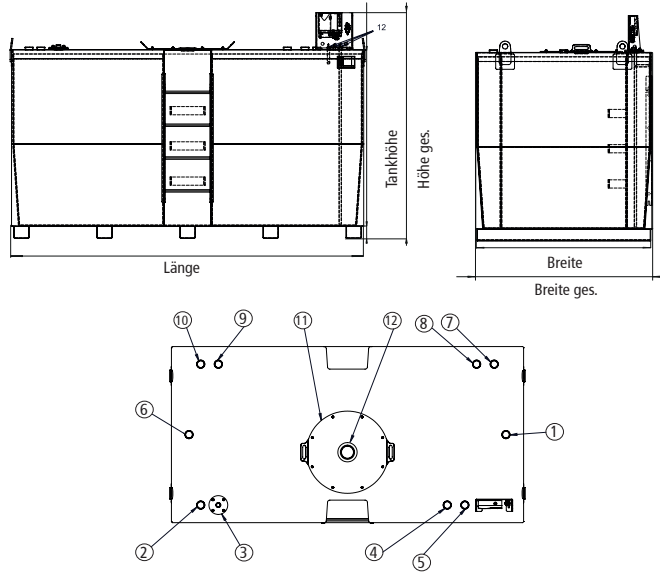
BASIS® - KTD-1500



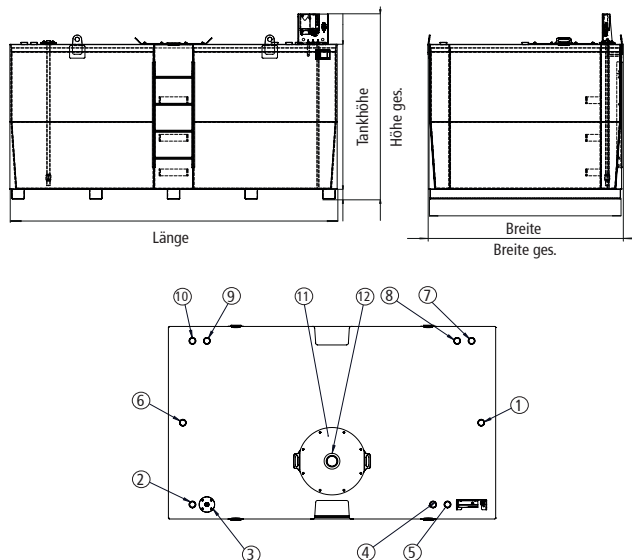
BASIS® - KTD-4000



BASIS® - KTD-6000



BASIS® - KTD-9000



Stutzentabelle

Pos. Nennweite

- 1 Muffe G2"
- 2 Muffe G2"
- 3 Muffe G1"
- 4 Muffe G2"
- 5 Muffe G2"
- 6 Muffe G2"
- 7 Muffe G2"
- 8 Muffe G2"
- 9 Muffe G2"
- 10 Muffe G2"
- 11 Domeinstieg DN 600 (DN 500 bei KTD-950)
- 12

Anschluss

- 1 Entlüftung
- 2 Befüllung
- 3 Entnahme 1x Flansch Ø 160 mm mit 1" Muffe
- 4 Überfüllsicherung
- 5 Inhaltsanzeige
- 6 Rücklauf
- 7 Reserve
- 8 Niveaustandgeber
- 9 Reserve
- 10 Reserve
- 11 Revisionsöffnung
- 12 Berstsicherung

Werkstoff	Zulassung	Dokumentation	Blatt
Stahl S235JR	Allgemeine bauaufsichtliche Zulassung Z-38.12-23	Prüfzeugnis 1x Deutsch	2 von 2

Technische Änderung vorbehalten