



Eigenschaft	Einsatzbereich / Medien			Transport / Aufstellung	
E1 einwandig	E12 grund- wassergefährdend	E19 brennbar		E3 gereinigt transportabel	E9 Innenraumeinsatz

Der KTE dient der Lagerung von Heizöl, Diesel, Mineralöl (Frisch- und Altöl) oder anderer wassergefährdender Flüssigkeiten wie Harnstofflösung, entsprechend der Zulassung. Er wird auch als Vorratstank bezeichnet. Charakteristisches Merkmal des Tankbehälters ist sein einwandiger, kubischer Aufbau. Dieser garantiert eine effektive Platzausnutzung. Der KTE ist sowohl für die Aufstellung in Gebäuden als auch in Anlagencontainern geeignet. Für die Lagerung von wassergefährdenden Medien wird eine bauseitige, zugelassene Auffangwanne benötigt. Die Aufstellfläche muss eben und tragfähig sein. Der KTE kann problemlos mittels Gabelstapler, Hubwagen oder Kran transportiert werden.

Tanktyp	Volumen 100 %	Volumen 95 %	Länge	Breite	Breite gesamt	Tankhöhe	Höhe gesamt	Gewicht
Art.-Nr.	l	l	mm	mm	mm	mm	mm	kg
KTE-950	1.000	970	1.000	750	760	1.500	1.700	280
KTE-1500	1.550	1.450	1.500	750	760	1.500	1.700	360
KTE-2000	2.050	1.950	1.500	1.000	1.010	1.500	1.700	430
KTE-2500	2.800	2.650	2.000	1.000	1.010	1.500	1.700	530
KTE-3000	3.550	3.350	2.000	1.250	1.260	1.500	1.700	620
KTE-4000	4.250	4.000	2.000	1.500	1.510	1.500	1.700	680
KTE-4500	4.500	4.235	2.250	1.500	1.700	1.500	1.650	740
KTE-6000	6.200	5.900	3.000	1.500	1.530	1.500	1.750	970
KTE-9000	9.500	9.000	3.400	2.000	2.030	1.500	1.750	1.270
KTE-10000	10.790	10.220	3.000	2.000	2.030	2.000	2.200	1.420
KTE-12000	12.700	12.000	3.500	2.000	2.030	2.000	2.250	1.730
KTE-15000	14.500	13.700	4.000	2.000	2.030	2.000	2.250	1.920
KTE-20000	20.000	18.900	5.500	2.000	2.030	2.000	2.250	2.720
KTE-25000	25.400	24.100	7.000	2.000	2.030	2.000	2.250	3.100
KTE-30000	28.900	27.400	8.000	2.000	2.030	2.000	2.250	3.600
KTE-40000	46.000	43.600	10.500	2.400	2.430	2.000	2.250	4.900
KTE-50000	52.600	49.900	12.000	2.400	2.430	2.000	2.250	5.600

Bitte beachten: Transport nur im entleerten und gereinigten Zustand!

Standardausrüstung:

- Berstsicherung
- Domeinstieg DN 600 (bei KTE 950 DN 500)
- Anschlussmuffen lt. Stuzentabelle
- Staubschutzkappen
- Kranösen
- Einstiegsstufen im Tank für Revision
- mechanische Inhaltsanzeige
- Befüllrohr 2" eingeschraubt
- 1x Flansch Ø 160 mm mit 1" Muffe
- Füße (Höhe: 100 mm)
- Typenschild
- Aufstiegsleiter außen ab KTE-6.000

Zubehör optional:

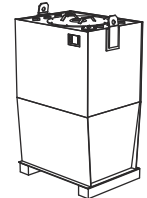
- Mech. bzw. elektr. Inhaltsanzeige
- Überfüllsicherung
- Niveaustandgeber
- Pumpen
- Elektrische Tankheizung
- Befüllstutzen 2" mit Winkel 45° und TW-Anschluss K, 2"
- Saugrohr 1" mit Fußventil 1" geflanscht zur Entnahme
- Entlüftungsstutzen 2" mit Haube

Sonderausrüstung:

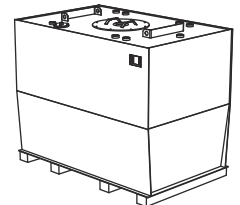
- Lackierung in allen RAL-Farben

Korrosionsschutz:

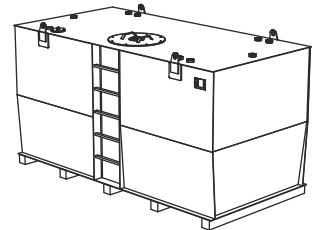
- Außen: L-A-1 Lackierung RAL 7032
- Innen: roh, geölt



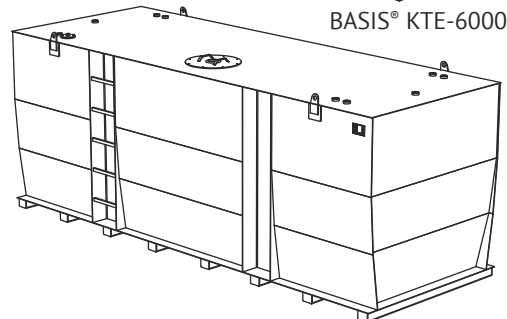
BASIS® KTE-950



BASIS® KTE-3000



BASIS® KTE-6000



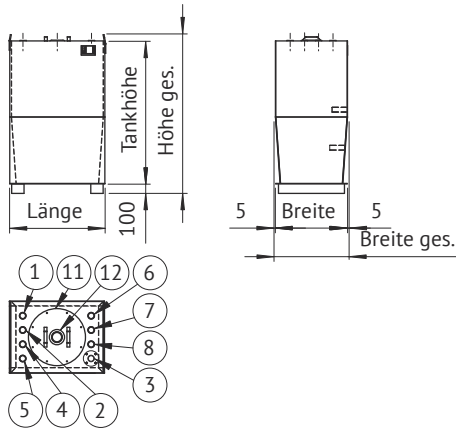
BASIS® KTE-20000

Technische Änderung vorbehalten!

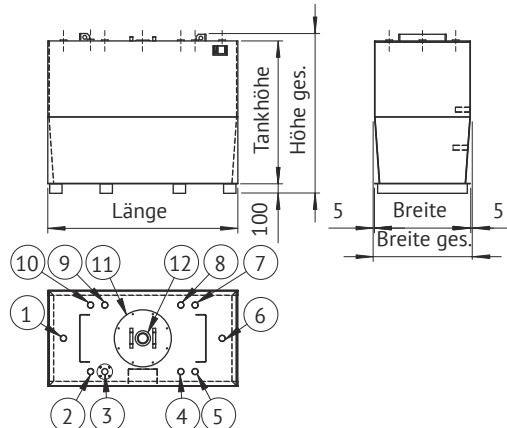
Werkstoff	Zulassung	Dokumentation	Blatt
Stahl S235JR	Allgemeine bauaufsichtliche Zulassung Z-38.11-143	Prüfzeugnis 1x Deutsch	1 von 2



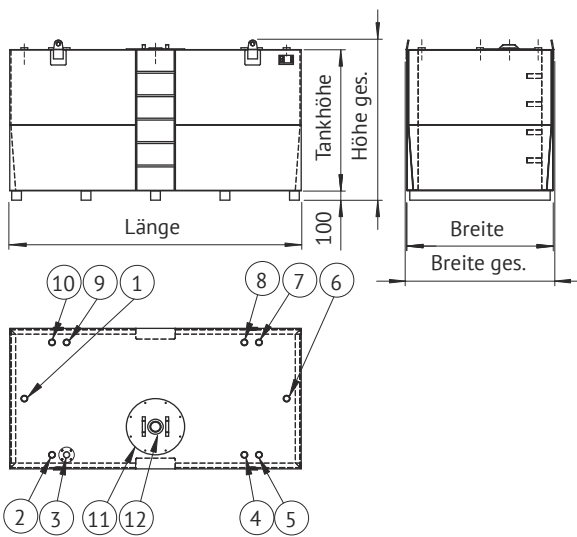
BASIS® - KTE-950



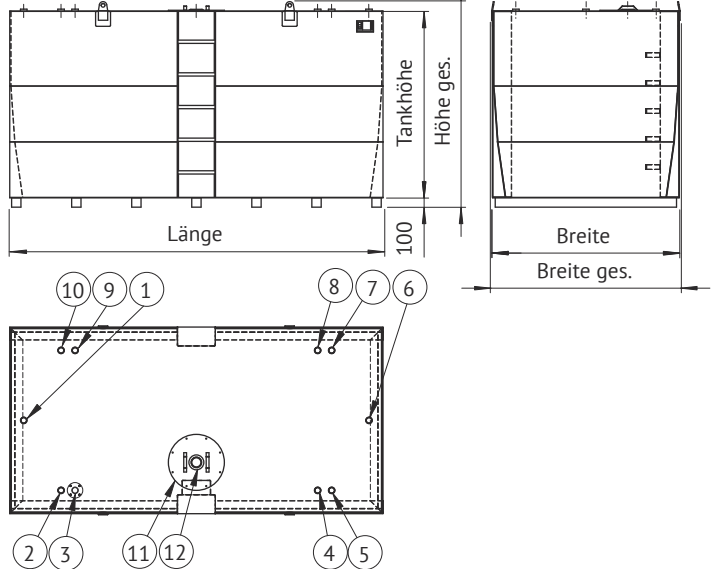
BASIS® - KTE-1500 bis KTE-4500



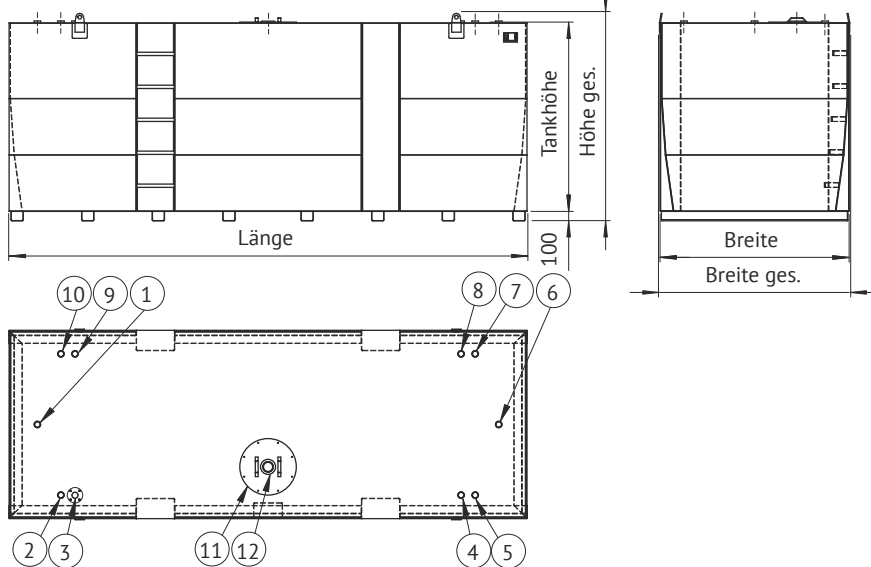
BASIS® - KTE-6000 bis KTE-10000



BASIS® - KTE-12000 und KTE-15000



BASIS® - KTE-20000 bis KTE-50000



Stutzentabelle

Pos.	Nennweite	Anschluss
1	Muffe G2	Entlüftung
2	Muffe G2	Befüllung/Füllrohr
3	Muffe G2	Entnahme
4	Muffe G2	Grenzwertgeber
5	Muffe G2	Inhaltsanzeige
6	Muffe G2	Rücklauf
7	Muffe G2	Reserve
8	Muffe G2	Niveaustandgeber
9	Muffe G2	Reserve
10	Muffe G2	Reserve
11	DN 600	Domeinstieg
12	ø 115 mm	Berstsicherung

Technische Änderung vorbehalten!

Werkstoff	Zulassung	Dokumentation	Blatt
Stahl S235JR	Allgemeine bauaufsichtliche Zulassung Z-38.11-143	Prüfzeugnis 1x Deutsch	2 von 2