

## TTE-XL-DB Tagestank einwandig XL



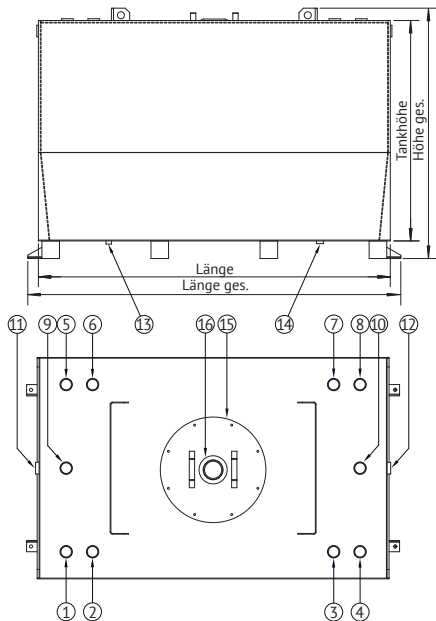
# Krampitz



Eigenschaft	Einsatzbereich / Medien			Transport / Aufstellung	
<b>E1</b> einwandig	<b>E12</b> grund- wassergefährdend	<b>E19</b> brennbar		<b>E3</b> gereinigt transportabel	<b>E9</b> Innenraumeinsatz

Der TTE-XL dient als Tagestank für die Versorgung von Aggregaten mit Kraftstoff oder Schmieröl. Der Tank erfüllt aufgrund seines Aufbaus und seiner Ausstattung die Anforderungen für den Einsatz an Notstromanlagen gem. VDE 107/108. Der TTE-XL kann aufgrund seines Volumens auch als Lagertank fungieren. Er ist sowohl für das Aufstellen in Gebäuden als auch in Anlagencontainern geeignet. Die Aufstellfläche muss eben, tragfähig und als Auffangwanne ausgebildet sein. Ist bauseitig kein Auffangraum vorhanden, muss eine Auffangwanne verwendet werden. Das kubische Design des TTE-XL garantiert eine optimale Platzausnutzung. Sonderabmessungen in Länge, Breite und Höhe sind problemlos realisierbar. Grenzen setzt hierbei nur die Transportfähigkeit.

Tanktyp	Volumen 100 %	Volumen 95 %	Länge	Länge gesamt	Breite	Breite gesamt	Höhe	Höhe gesamt	Gewicht
Art.-Nr.	l	l	mm	mm	mm	mm	mm	mm	kg
TTE-XL-2500-DB	2.900	2.800	2.000	2.135	1.250	1.260	1.250	1.450	530
TTE-XL-3000-DB	3.400	3.300	2.000	2.135	1.500	1.510	1.250	1.450	595
TTE-XL-4000-DB	4.200	3.950	2.000	2.135	1.500	1.510	1.500	1.700	660
TTE-XL-5000-DB	5.300	5.000	3.000	3.135	1.500	1.510	1.250	1.450	810
TTE-XL-6000-DB	6.300	6.000	3.000	3.135	1.500	1.530	1.500	1.750	885
TTE-XL-7000-DB	7.400	7.100	3.500	3.635	1.500	1.530	1.500	1.750	998
TTE-XL-8000-DB	8.500	8.100	4.000	4.135	1.500	1.530	1.500	1.750	1.115
TTE-XL-9000-DB	9.600	9.100	4.500	4.635	1.500	1.530	1.500	1.750	1.260

**Stutzentabelle****Pos. Nennweite Anschluss**

1	Muffe G2	Befüllung / Füllrohr	9	Muffe G2	Reserve
2	Muffe G2	Reserve	10	Muffe G2	Rücklauf
3	Muffe G2	Grenzwertgeber	11	Muffe G2	Überlauf
4	Muffe G2	Schwimmerinhaltsanzeige	12	Muffe G2	Überlauf
5	Muffe G2	Entlüftung	13	Muffe G1	Vorlauf
6	Muffe G2	Niveaustandgeber	14	Muffe G1/2	Restentleerung
7	Muffe G2	Reserve	15	DN 600	Domeinstieg
8	Muffe G2	Überfüllsicherung	16	Ø 115 mm	Berstsicherung

**Standardausrüstung:**

- Berstsicherung
- Domeinstieg DN 600 / Kranösen
- Anschlußmuffen lt. Stutzentabelle
- Einstiegsstufen im Tank für Revision
- Schwimmerinhaltsanzeige
- Befüllrohr 2" / Typenschild
- Staubschutzkappen

**Zubehörpaket**

- Entlüftungsstutzen 2" mit Haube
- Vorlauf 1", Kugelhahn 1", Winkel 90° 1"
- Restentleerung 1/2" mit KFE-Hahn 1/2"
- Reduzierung 2" x 3/4" (2x), Reduzierung 2" x 1" (2x)
- Blindstopfen 2" (4x) / Krampitz Sealfix 10 ml

**Zubehör optional:**

- Auffangwanne Typ TW-XL
- Standsäule spezial
- Elektronische Inhaltsanzeige
- Überfüllsicherung/Niveaustandgeber
- Pumpen / Tankheizung
- Befüllstutzen mit Rohrwinkel 2", 45° und TW-Anschluss K, 2"

**Korrosionsschutz:**

- Außen: L-A-1-Lackierung RAL 7032
- Innen: roh, geölt

**Sonderausstattung:**

- Lackierung in allen RAL-Farben

Technische Änderungen vorbehalten!

Werkstoff	Zulassung	Dokumentation	Blatt
Stahl S235JR	Allgemeine Bauaufsichtliche Zulassung Z-38.11-127	Prüfzeugnis 1x Deutsch	1 von 1