



AM-001
AM-006**Inhaltsanzeige
Schwimmerinhaltsanzeige und Peilstab**

Krampitz®



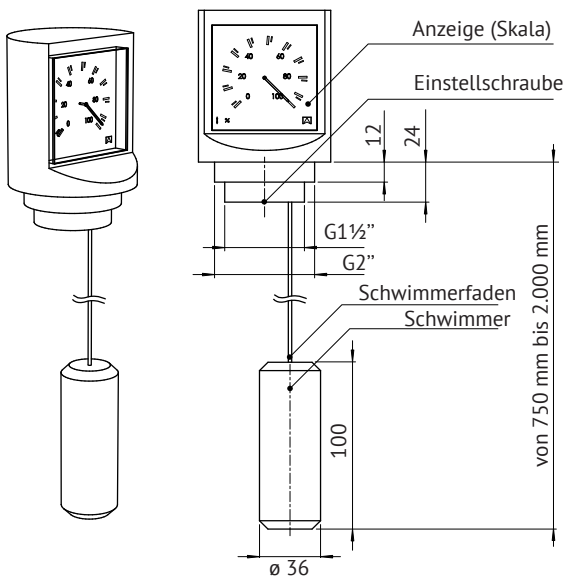
Eigenschaft	Einsatzbereich / Medien		Transport / Aufstellung	
				
	E19 brennbar	E10 Diesel / Heizöl / Mineralöl		

AM-001 Schwimmerinhaltsanzeige

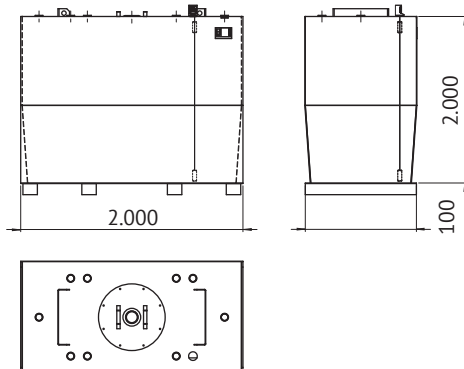
Universelles, mechanisches Füllstandmessgerät mit Zahnrad-getriebe aus Messing und Neusilber.

Beschreibung:

- Daueranzeige
- Ablesung: in Prozent der Gesamthöhe
- Stellzeiger zur Verbrauchskontrolle
- Befestigung: Anschlussdoppelgewinde 2" und 1 1/2"
- Behälter: Krampitz-Tanks Höhe: 750 bis 2.000 mm
- für Tankanlagen innerhalb von Gebäuden
- Gehäuse aus ABS und Schwimmer aus PE-HD

**Anwendungsbeispiel:**

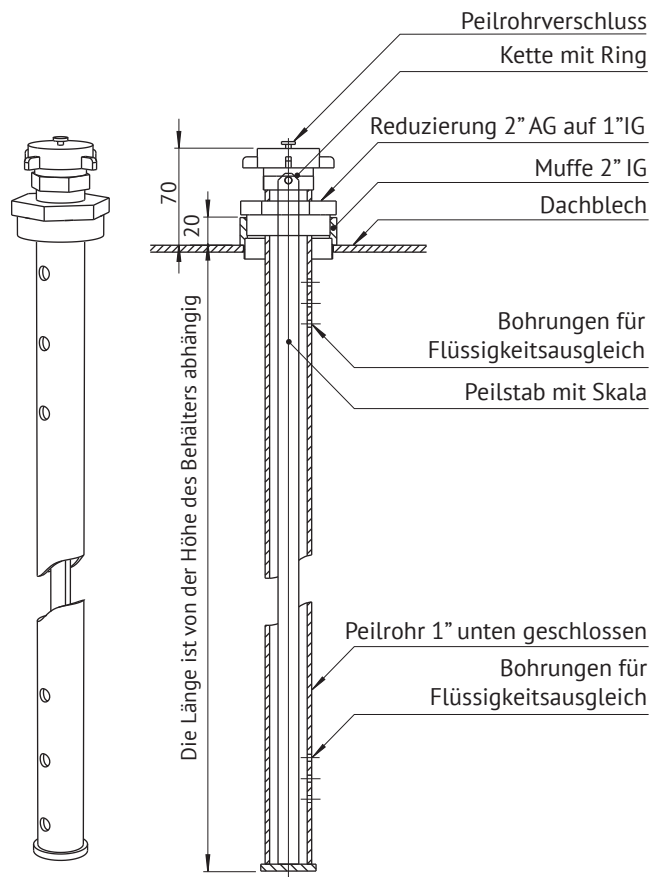
KTE-2500 Lagertank einwandig,
auf Dach ist Füllstandmessgerät
AM-001 Schwimmerinhaltsanzeige aufgesetzt

**AM-006 Peilstab mit Peilrohrverschluss**

Nur für Anlagen außerhalb von Gebäuden einzusetzen, da bei beengten Raumverhältnissen ein Ziehen des Peilstabs nicht möglich ist.

Beschreibung:

- Peilstäbe mit cm-Teilung, gut ablesbar
- lange Messingkette
- Medium Heizöl und Diesel - Peilstäbe aus Kunststoff
- Medium Benzin - Peilstäbe aus Aluminium



Werkstoff	Zulassung	Dokumentation	Blatt
			1 von 1