

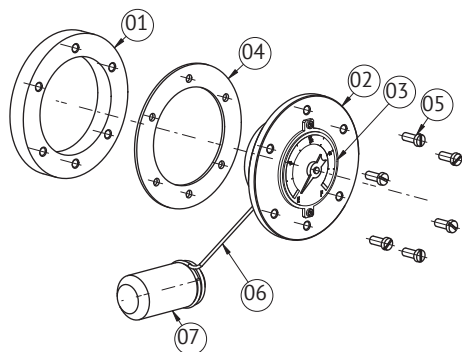
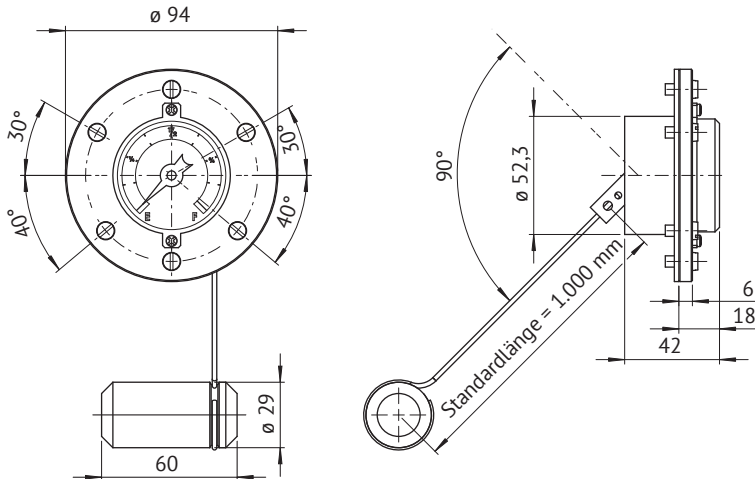


Eigenschaft	Einsatzbereich / Medien		Transport / Aufstellung	
<b>E3</b> entzündlich	<b>E10</b> Diesel / Heizöl / Mineralöl			

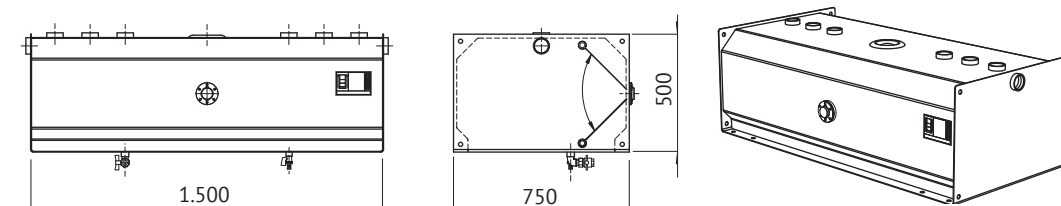
### Schwimmerinhaltsanzeige

- Einfacher, robuster, mechanischer Inhaltsanzeiger mit einem regulierbaren Schwimmer um einen Zeiger über magnetische Kopplung zu bewegen
- Befestigung: über 6-Loch-Flansch, auf dem Tankdach oder seitlich
- Der Schwimmerarm wird mit einer Standardlänge von 1.000 mm geliefert und kann auf beliebige Längen gekürzt werden
- Einsatz: Daueranzeige für Krampitz einwandige Tanks mit Tankhöhe 250 bis 1.500 mm

**Information:** Für Tankanlagen innerhalb von Gebäuden.



Pos.	Beschreibung	Material
01	Anschweißflansch	Aluminium
02	Körper - Schwimmerinhaltsanzeige	Aluminium
03	Skala - Schwimmerinhaltsanzeige	Polycarbonat
04	Flanschdichtung	Gummi (Nitril)
05	Schraube M5x15	Stahl
06	Schwimmerarm	Edelstahl
07	Schwimmergehäuse	HDPE - Polyethylen



TTE-500 Tagestank einwandig mit Tankhöhe 500 mm und AM-004 Schwimmerinhaltsanzeige

Technische Änderung vorbehalten!

Werkstoff	Zulassung	Dokumentation	Blatt
			1 von 1