

B-AE-907-W Überfüll-Quittierbox mit Tankwagenabschaltelektronik



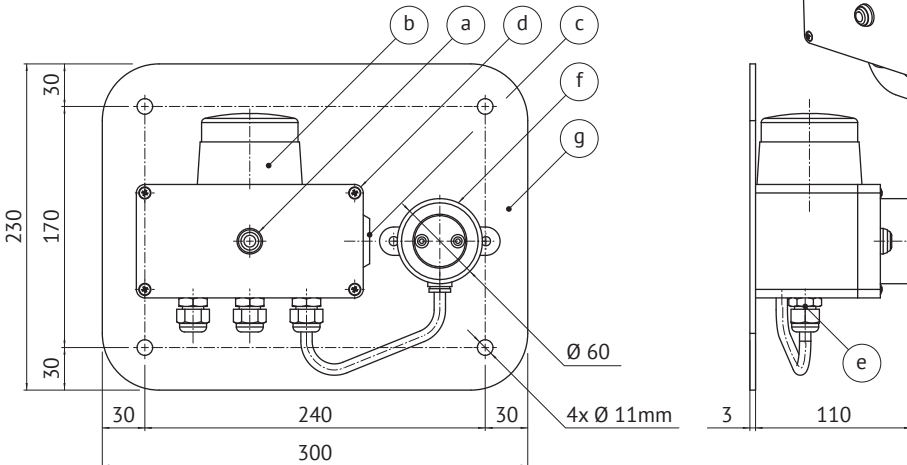
Krampitz®

KUBISCH
GUT

Die B-AE-907-W wird zur automatischen Abschaltung der Pumpe des Tankwagens bzw. zur Signalisierung an den Tankwagenfahrer bei der Befüllung des Tanks eingesetzt. Mittels des Quittiertasters wird bei angesprochener Überfüllsicherung die Hupe ausgeschaltet. Die Blitzleuchte erlischt selbstständig bei Nichtbenetzung der Überfüllsicherung. Vormontierte sicherheitstechnische Ausrüstung bestehend aus B-AE-110 Überfüll-Quittierbox und AE-203 Grenzwertgeber-Armatur Typ 907-Z für Wandmontage.

Einsatzbereich:

- optische und akustische Alarmbox zur Wandmontage mit automatische Abschaltung der Pumpe des Tankwagens
- gegen Spritzwasser schützen, Installation in trockenen Räumen
- darf nicht in explosionsgefährdeten Bereichen eingesetzt werden!



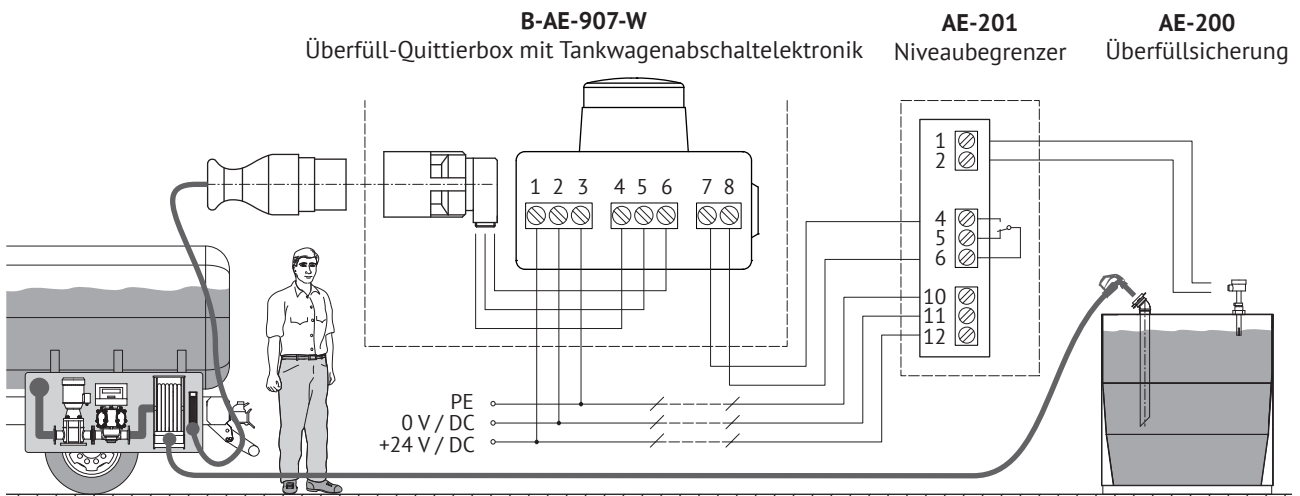
Technische Änderungen vorbehalten!

B-AE-907-W	B-AE-110	Pos.	Beschreibung
		a	Quittiertaster
b	Blitzleuchte - Blitzleistung 1 Joule		
c	Hupe - Geräuschpegel 95 db		
d	Gehäuse - Schutzgrad 54 IP		
e	3 x Kabelverschraubung M16 x 1,5		
f	Grenzwertgeber-Armatur 907-Z		
g	Grundplatte		

Klemmenbelegung	Pos.	Beschreibung
	1	Versorgungsspannung +24 V / DC
2	Versorgungsspannung 0 V / DC	
3	PE	
4	GWG-Armatur Typ 907-Z (+) braun	
5	GWG-Armatur Typ 907-Z (-) blau	
6	PE grün / gelb	
7	Signal max.-max. (z. B. AE-200 / Klemme 4)	
8	Signal max.-max. (z. B. AE-200 / Klemme 6)	

Anwendungsbeispiel/Klemmplan

- für Tankwagen mit TW-Stecker und nicht entzündliche wassergefährdende Flüssigkeiten, z. B. Diesel



Werkstoff	Dokumentation	Blatt
Stahl / Polycarbonat Messing vernickelt	Datenblatt Klemmenbelegung	1 von 1