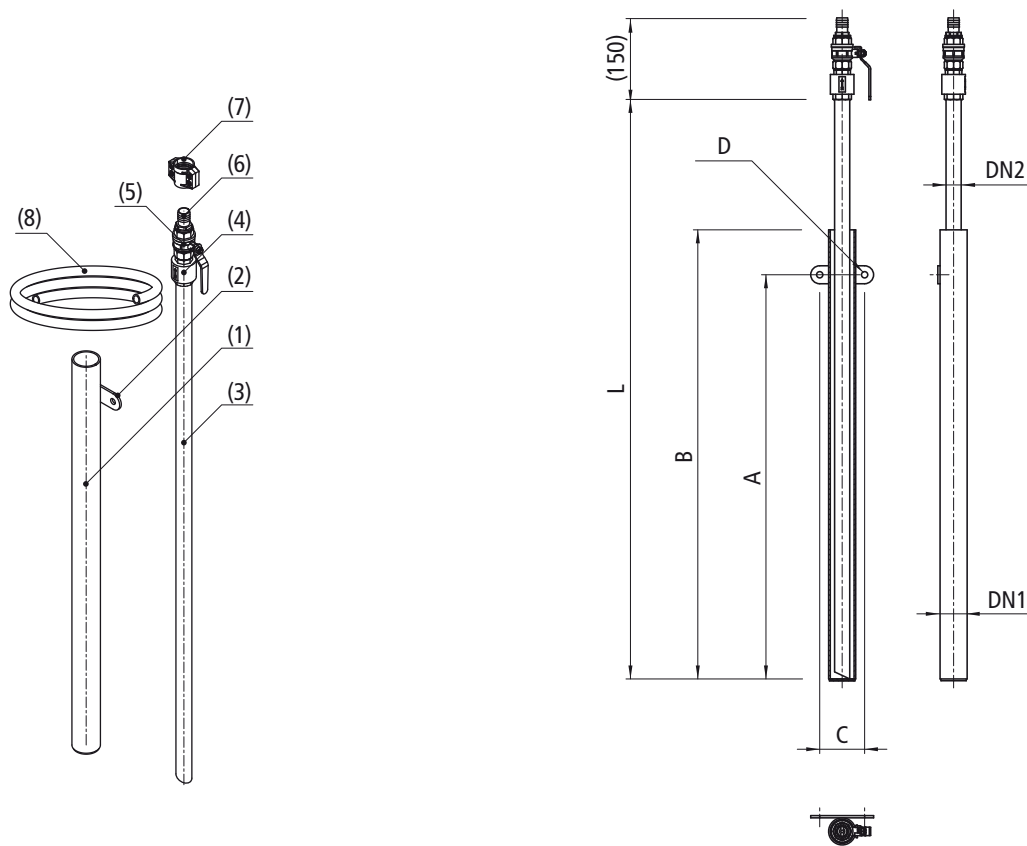


AM-1200
AM-1201Fassstecker mit Köcher
Suction connection for barrel with quiver
Krampitz
 TANKSYSTEM
 GMBH


	DN1	DN2	Schlauch / hose	L	A	B	C	D	Gewicht / Weight
Art.-Nr.	-	-	mm	mm	mm	mm	mm	mm	kg
AM-1200	2"	3/4"	DN19x4 - 3/4"	1.300	900	1.000	100	2x ø14	9,4
AM-1201		1"	DN25x5 - 1"						9,6

Allgemeine technische Spezifikationen / General technical features

Pos.	Beschreibung / Description	Werkstoff / Material
1	Köcher / quiver	Stahl / steel
2	Befestigungsplatte / mounting plate	Stahl / steel
3	Fassstecker / coupling	Stahl / steel
4	Rückschlagventil (IG x AG) / check valve (F-M)	Messing / brass
5	Kugelhahn (IG x IG) / ball valve (F-F)	Messing / brass
6	Schlauchtülle (AG) / hose attachment (M)	Messing / brass
7	Klemmbacke (Nur Lieferung) / clamp (only delivery)	Aluminium / aluminium
8	Schlauch 3 m (Nur Lieferung) / hose 3 m (only delivery)	NBR / NBR

Gewinde / Thread	Beschreibung / Description
ISO 228	Außengewinde (AG) / Male (M)
	Innengewinde (IG) / Female (F)

Technische Änderungen vorbehalten! / Technical changes reserved!

Werkstoff / Material	Zulassung / Approval	Dokumentation / Documentation	Blatt / Sheet
Stahl / steel Messing / Brass	-	-	1