





Krampitz



Kreiselpumpe

Eigenschaft	Einsatzbereich / Medien		Transport / Aufstellung	
				
	E19 brennbar	E10 Diesel / Heizöl / Mineralöl		

Anwendungsbereiche und Installationen

Empfohlen zur Förderung von Diesel-/Heizöl, sowie Flüssigkeiten, die die Werkstoffe der Pumpe nicht chemisch angreifen (z.B. Diesel). Die Kreiselpumpe PK-80 ist eine kompakte Pumpe, die bei spärlichem, unregelmäßigem Förderstrom bzw. mit Luft gemischtem Fördermedium Verwendung findet.

Fördermenge bis 50 Liter/Min; Förderhöhe bis 40 Meter, manometrische Saughöhe bis 9 m;
Temperatur des Fördermediums bis + 90 °C (+55 °C für Diesel-/Heizöl), Umgebungstemperatur bis + 40 °C
Isolationsklasse: F; Schutzart: IP 44

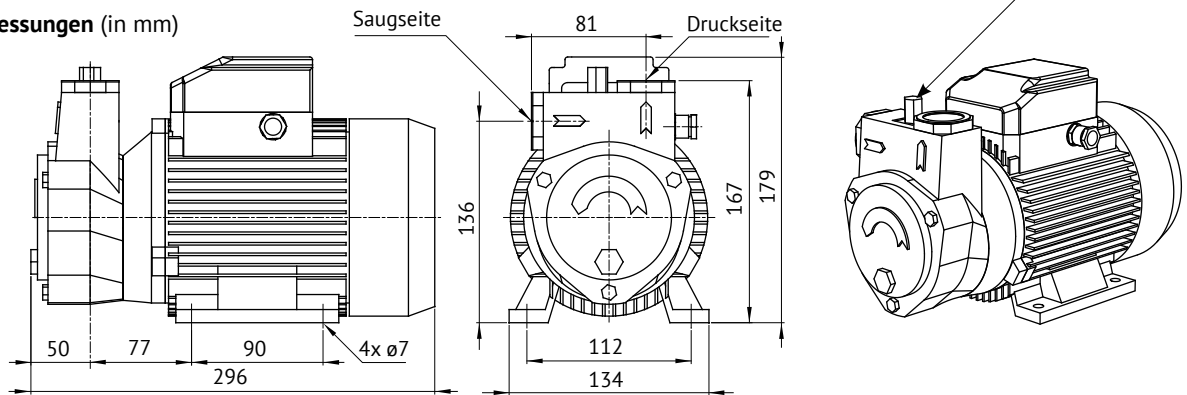
Bitte beachten: Installation in geschlossenen Räumen und auf jeden Fall witterungsgeschützt.

Vor Erstinbetriebnahme über die Angießbohrung den Pumpenkörper und auch die Ansaugleitung mit der zu pumpenden Flüssigkeit befüllen. Nach der Befüllung die Öffnung wieder verschließen.

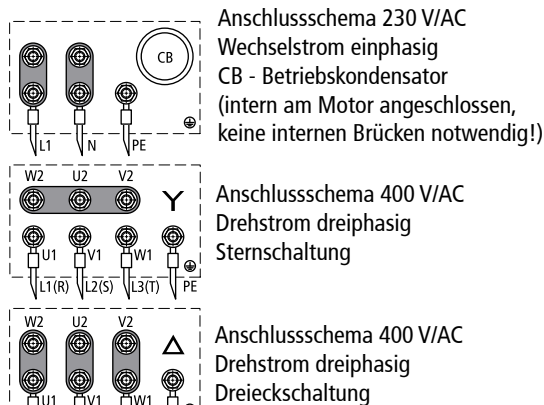
Typ	Fördermenge l/min	Förderhöhe mWs	Spannung V	Strom A	Frequenz Hz	Motorleistung kW	Anschluss Saugseite	Anschluss Druckseite	Gewicht kg
PK-80-015	43	5	230	5,0	50	0,6	1"	1"	11,6
	11	30							
PK-80-016	43	5	400	2,0	50	0,6	1"	1"	10,8
	11	30							

Volumenstrom bezogen auf 3-10 mm² /c (cSt) und Länge der Saugleitung = 1 m

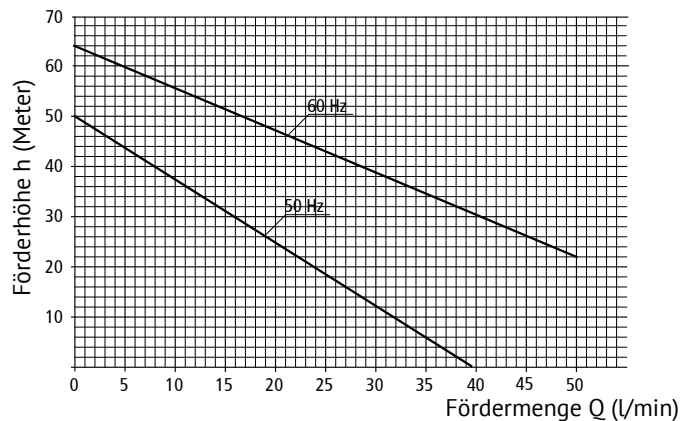
Abmessungen (in mm)



Anschlussschemata



Kennlinie bei n= 3.450 U/min



Werkstoff	Zulassung	Dokumentation	Blatt
			1 von 1

Technische Änderungen vorbehalten!