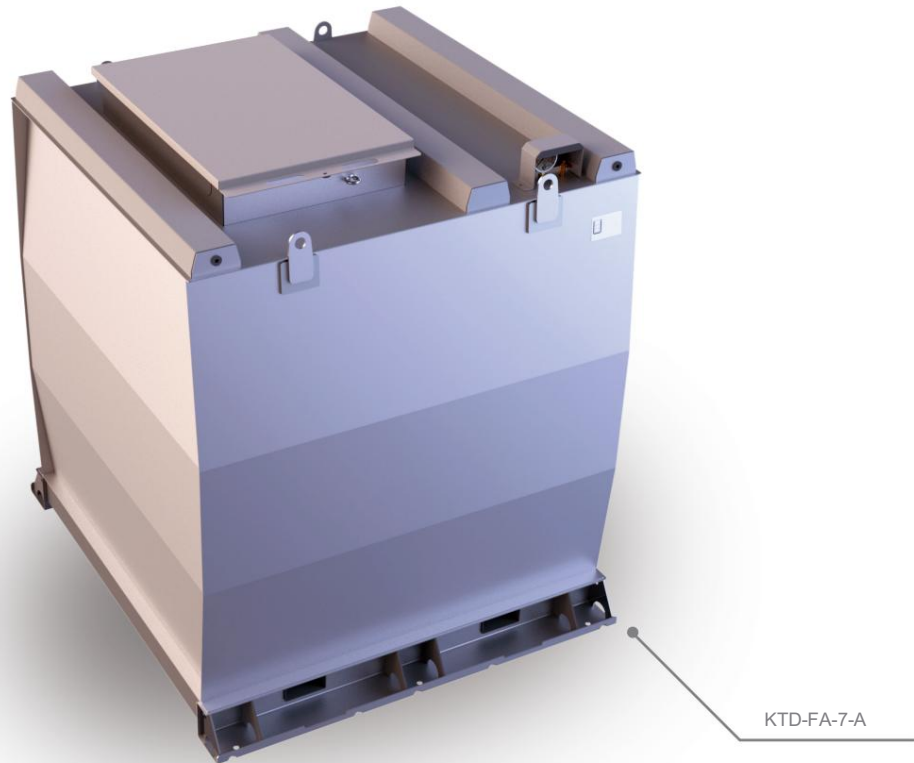




Característica	Área de aplicación / medios			Póngase en fila
E2 doble pared	E12 básico peligroso para el agua	E19 Punto de inflamación >55°C	E3 limpio y transportable	E8 uso al aire libre



* corresponde a KTD-FE en la homologación Z-38.12-312 Apéndice 3 página 1/3

El KTD-F es un depósito de almacenamiento de doble pared fabricado en acero resistente y sirve para almacenar medios que contaminan el agua como, por ejemplo, diésel, gasóleo para calefacción y gasolina. Está equipado con un sistema de detección de fugas de vacío homologado. La instalación se realiza sobre una superficie plana y resistente. El KTD-F se puede transportar fácilmente con una carretilla elevadora o una grúa. El KTD-F viene con una extensa

Se suministra un completo equipamiento básico que permite un uso inmediato. Las opciones opcionales incluyen versiones de acero inoxidable, calefacción eléctrica y un registro de calefacción para utilizar el calor del proceso. El KTD-F está fabricado en acero S235 JR de acuerdo con la aprobación general de la autoridad de construcción Z-38.12-312 y debe estar equipado con un detector de fugas de vacío.

- Las ventajas de este sistema son: •
- alta resistencia estática y construcción de doble pared
 - Conjunto de piso rediseñado para fijar la base mediante anclajes adhesivos
 - Óptima relación espacio-contenido gracias al diseño cúbico
 - Selle las aberturas del tanque con una campana para proteger contra la humedad y el vandalismo.

¡Se reservan cambios técnicos!

material	Permiso	documentación	Hoja
Acero S235JR	supervisores generales de edificios Aprobación Z-38.12-312	Certificado de prueba 1 vez alemán	1/4

KTD-FAA *

Tanque de almacenamiento de doble pared - instalación al aire libre

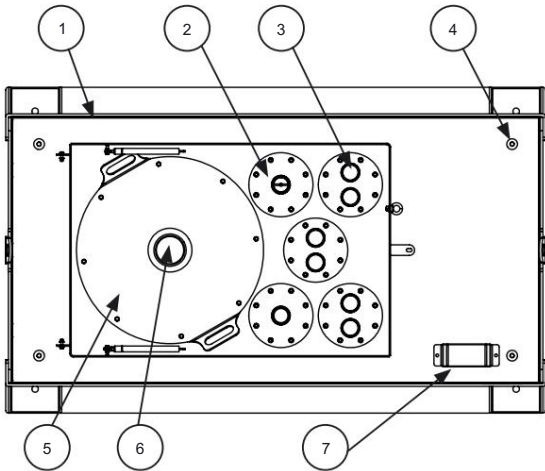


Kramptitz



Tipo de tanque	volumen 100%	volumen 95%	longitud	longitud En total	Ancho	Ancho En total	Altura	Altura En total	Peso (vacío)
Artículo No.	litro	litro	mímetros	mímetros	mímetros	mímetros	mímetros	mímetros	kilos (aprox.)
KTD-FA-1-A	1095	1025	1000	1010	1000	1220	1250	1800	700
KTD-FA-1.5-A	1660	1560	1500	1520	1000	1220	1250	1800	850
KTD-FA-2.5-A	2670	2510	2000	2020	1000	1220	1500	2000	1110
KTD-FA-5-A	5380	5140	2000	2020	1500	1720	2000	2400	1490
KTD-FA-7-A	7280	6950	2000	2020	2000	2220	2000	2400	1770
KTD-FA-10-A	10770	10280	3000	3030	2000	2220	2000	2400	2430
KTD-FA-15-A	14590	13910	4000	4030	2000	2220	2000	2400	2950
KTD-FA-20-A 20000		19050	5500	5530	2000	2220	2000	2400	4170
KTD-FA-30-A 29200		27820	8000	8030	2000	2220	2000	2400	5130
KTD-FA-40-A 40320		38390	11000	11030	2000	2220	2000	2400	6790

Tenga en cuenta: ¡ Transporte sólo cuando esté vacío y limpio!



Equipamiento estándar:

- Montaje de piso con vigas longitudinales continuas y bolsillos integrados para montacargas
- Cuerpo robusto, cúbico y de doble pared de acero S235 JR
- Escala de ascenso a partir de 10.000 litros. (Peldaños de subida montados en uno de los nichos de refuerzo exteriores) incluidos 2 asideros en el techo del tanque
- 4 cáncamos de grúa de alta resistencia para levantar cuando está vacío (hasta 5.000 litros dos cáncamos)
- Elemento de capota, compuesto por:
 - Marco con tapa incluida.
 - 2 casquillos de tubo de 300 x 100 mm con placa ciega (incl. tornillos, arandelas, tuercas)
 - Amortiguador de presión de gas, candado.
- Conjunto de techo compuesto por:
 - Entrada de domo DN 600 con cubierta de domo
 - incluyendo arandelas, tuercas
 - Perfil cuadrado de gomaespuma 8 x 12 mm, autoadhesivo
- Pasos de entrada al tanque para inspección.
- Placa de identificación
- Protección contra explosiones 115
- 5 bridas de conexión para adaptador de brida DN 160 (AØ 240)
 - 5 adaptadores de brida con 2 manguitos de 2" cada uno

Protección contra la corrosión:

- Interior: crudo, aceitado
- Exterior: Recubrimiento LA-3, RAL 7032

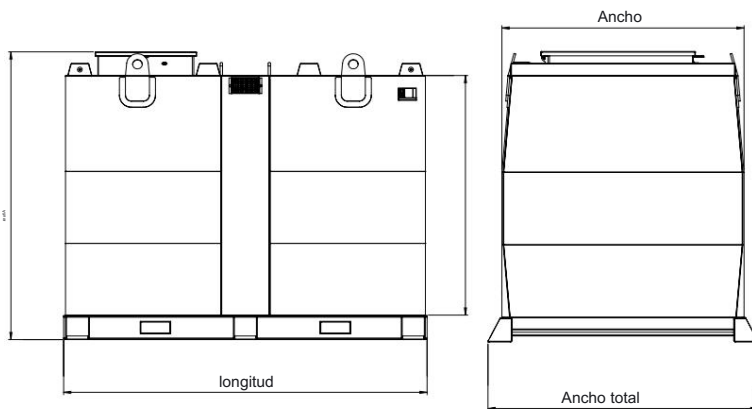
Accesorios opcionales:

- Sensores de nivel adicionales
- Protección contra sobrellenado con bocina y luz intermitente.
- Filtros, bombas, calentador de tanque eléctrico.
- Control del sistema con funciones adicionales.
- Equipos para medios con punto de inflamación < 55°C
- Equipos para medios especiales.

Equipamiento especial:

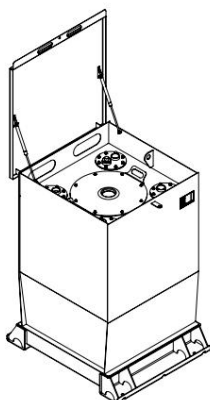
- Pintura en todos los colores RAL.
- Recubrimientos interiores

¡Se reservan cambios técnicos!

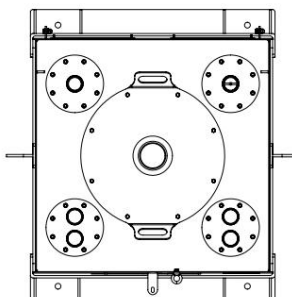


- Elemento del capó
- Brida DN 160
- Manga 2"
- Punto multifijo
- Apertura de inspección
- Protección contra explosiones
- Detector de fugas de vacío (Electrónico o estático)

material	Permiso	documentación	Hoja
Acero S235JR	supervisores generales de edificios Aprobación Z-38.12-312	Certificado de prueba 1 vez alemán	2/4

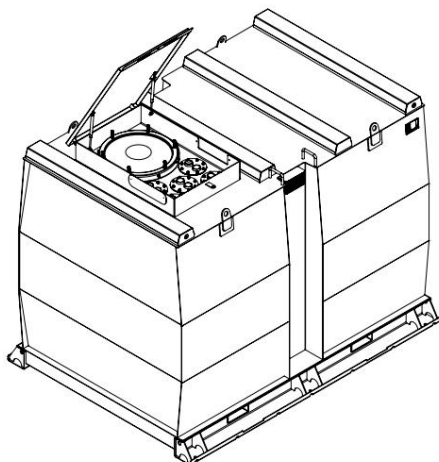


KTD-FA-1-A

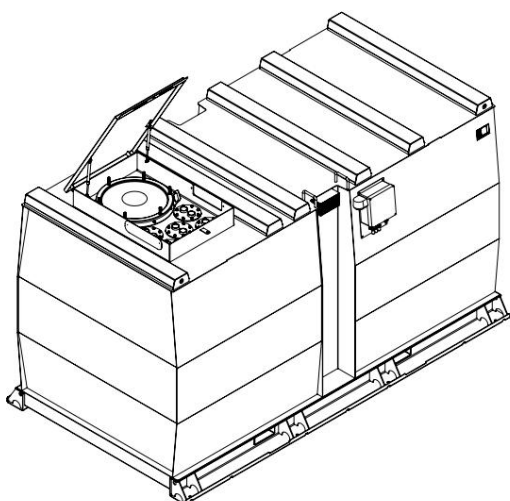
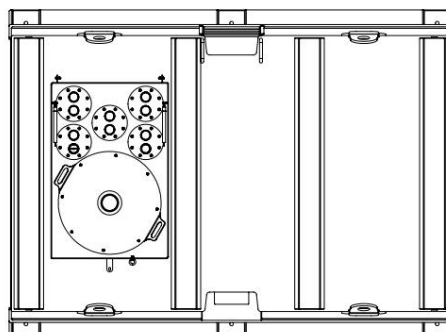


Características especiales KTD-FA-1

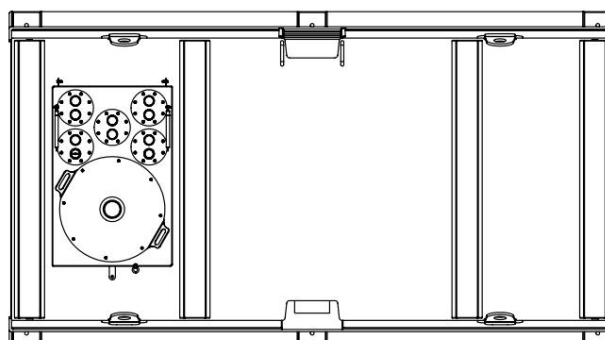
- 11.) Entrada de cúpula DN 500
- 12.) 4 bridas con adaptador de brida
DN 160 (AØ 240) con 2 manguitos de 2" cada uno
- 13.) Marco de capó integrado



KTD-FA-10-A



KTD-FA-15-A



¡Se reservan cambios técnicos!

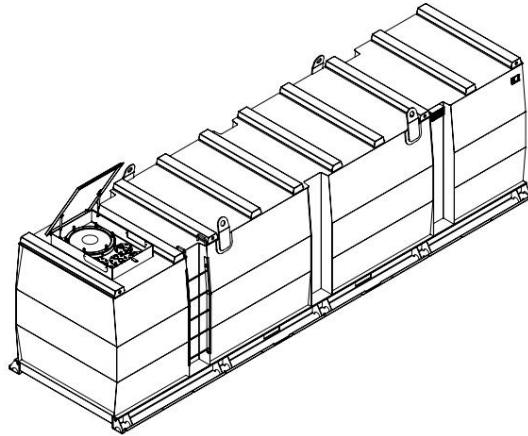
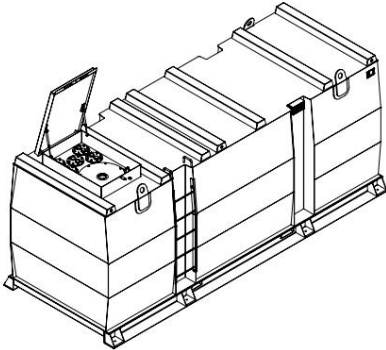
material	Permiso	documentación	Hoja
Acero S235JR	supervisores generales de edificios Aprobación Z-38.12-312	Certificado de prueba 1 vez alemán	3/4

KTD-FAA *

Tanque de almacenamiento de doble pared - instalación al aire libre

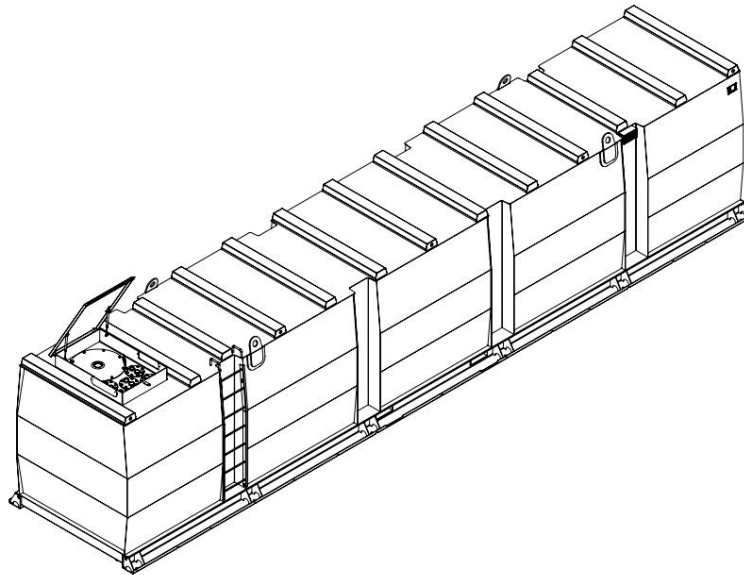
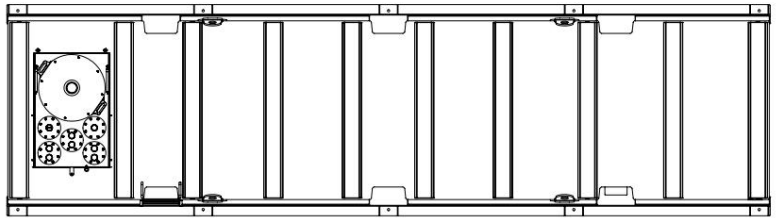
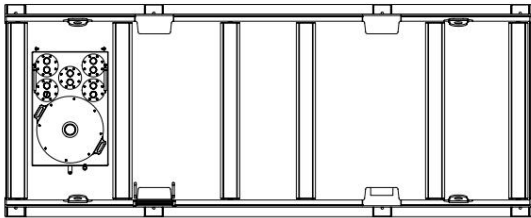


Krampitz

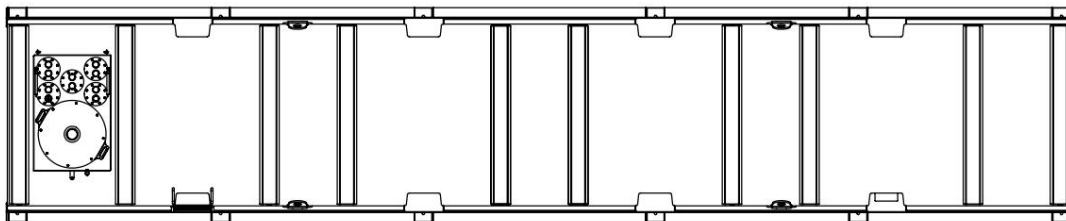


KTD-FA-20-A

KTD-FA-30-A



KTD-FA-40-A



¡Se reservan cambios técnicos!

material	Permiso	documentación	Hoja
Acero S235JR	supervisores generales de edificios Aprobación Z-38.12-312	Certificado de prueba 1 vez alemán	4/4