

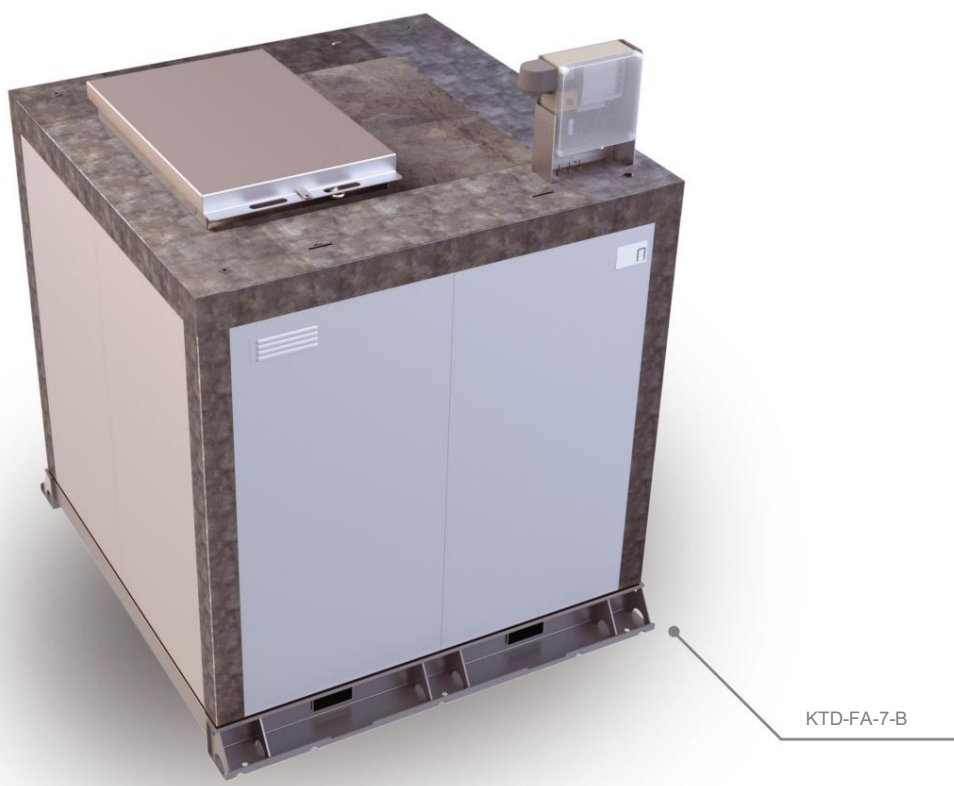
serie de modelos Ficha técnica del producto - a partir del 09.2023

FAB KTD *

Tanque de almacenamiento de doble pared - instalación al aire libre incluido aislamiento térmico 80 mm



| Característica | Área de aplicación / medios | | | | Póngase en fila |
|-------------------|--------------------------------------|-----------------------------------|---------------------------|----------------------------|-------------------------|
| | | | | | |
| E2 doble pared | E12 básico peligroso para el agua | E19 Punto de inflamación >55°C | E3 limpio y transportable | E20 Aislamiento térmico | E8 uso al aire libre |



* corresponde a KTD-FE en la homologación Z-38.12-312 Apéndice 3 página 1/3

El KTD-F es un depósito de almacenamiento de doble pared fabricado en acero resistente y sirve para almacenar medios que contaminan el agua como, por ejemplo, diésel, gasóleo para calefacción y gasolina. La instalación se realiza sobre una superficie plana y resistente. El KTD-F se puede transportar fácilmente con una carretilla elevadora o una grúa. El KTD-F viene con un amplio equipamiento básico que permite un uso inmediato.

Las opciones opcionales incluyen versiones de acero inoxidable, calefacción eléctrica y un registro de calefacción para utilizar el calor del proceso. El KTD-F está fabricado en acero S235 JR de acuerdo con la aprobación general de la autoridad de construcción Z-38.12-312 y debe estar equipado con un detector de fugas de vacío.

- Las ventajas de este sistema son:
- alta resistencia estática y construcción de doble pared
 - Conjunto de piso rediseñado para fijar la base mediante anclajes adhesivos
 - Óptima relación espacio-contenido gracias al diseño cúbico
 - Selle las aberturas del tanque con una campana para proteger contra la humedad y el vandalismo.

¡Se reservan cambios técnicos!

| material | Permiso | documentación | Hoja |
|--------------|---|------------------------------------|------|
| Acero S235JR | supervisores generales de edificios Aprobación Z-38.12-312 | Certificado de prueba 1 vez alemán | 1/4 |

FAB KTD *

Tanque de almacenamiento de doble pared - instalación al aire libre
incluido aislamiento térmico 80 mm

Kramptitz



| Tipo de tanque | volumen 100% | volumen 95% | longitud | longitud En total | Ancho | Ancho En total | Altura | Altura En total | Peso (vacío) |
|----------------|-----------------|----------------|------------|----------------------|------------|-------------------|------------|--------------------|-----------------|
| Artículo No. | litro | litro | milímetros | milímetros | milímetros | milímetros | milímetros | mm kg (aprox.) | |
| KTD-FA-1-B | 1095 | 1025 | 1000 | 1180 | 1000 | 1380 | 1250 | 1820 | 835 |
| KTD-FA-1.5-B | 1660 | 1560 | 1500 | 1680 | 1000 | 1380 | 1250 | 1820 | 1030 |
| KTD-FA-2.5-B | 2670 | 2510 | 2000 | 2180 | 1000 | 1380 | 1500 | 1950 | 1335 |
| KTD-FA-5-B | 5380 | 5140 | 2000 | 2180 | 1500 | 1880 | 2000 | 2405 | 1835 |
| KTD-FA-7-B | 7280 | 6950 | 2000 | 2180 | 2000 | 2380 | 2000 | 2405 | 2205 |
| KTD-FA-10-B | 10770 | 10280 | 3000 | 3180 | 2000 | 2380 | 2000 | 2405 | 3000 |
| KTD-FA-15-B | 14590 | 13910 | 4000 | 4180 | 2000 | 2380 | 2000 | 2405 | 3655 |
| KTD-FA-20-B | 20000 | 19050 | 5500 | 5680 | 2000 | 2380 | 2000 | 2405 | 5085 |
| KTD-FA-30-B | 29200 | 27820 | 8000 | 8180 | 2000 | 2380 | 2000 | 2405 | 6375 |
| KTD-FA-40-B | 40320 | 38390 | 11000 | 11180 | 2000 | 2380 | 2000 | 2405 | 8425 |

Tenga en cuenta: ¡ Transporte sólo cuando esté vacío y limpio!

Equipamiento estandar:

- Montaje de piso con vigas longitudinales continuas y bolsillos integrados para montacargas
- Cuerpo robusto, cúbico y de doble pared
Acero S235 JR
- No es necesaria escalera de acceso con aislamiento térmico.
- 4 cáncamos de grúa de alta resistencia para elevación en vacío
(hasta 5000 litros, dos cáncamos de grúa)
- Elemento de capota, compuesto por:
 - Marco con tapa incluida.
 - 2 casquillos de tubo de 300 x 100 mm con placa ciega (incl. tornillos, arandelas, tuercas)
 - Amortiguador de presión de gas, candado.
- Conjunto de techo compuesto por:
 - Entrada de domo DN 600 con cubierta de domo
 - incluyendo arandelas, tuercas
 - Perfil cuadrado de gomaespuma 8 x 12 mm, autoadhesivo doblar
- Pasos de entrada al tanque para inspección.
- Placa de identificación
- Protección contra explosiones 115
- 5 bridas de conexión para adaptador de brida DN 160 (AØ 240)
 - 5 adaptadores de brida con 2 manguitos de 2" cada uno

Protección contra la corrosión:

- Interior: crudo, aceitado
- Exterior: Recubrimiento LA-3, RAL 7032

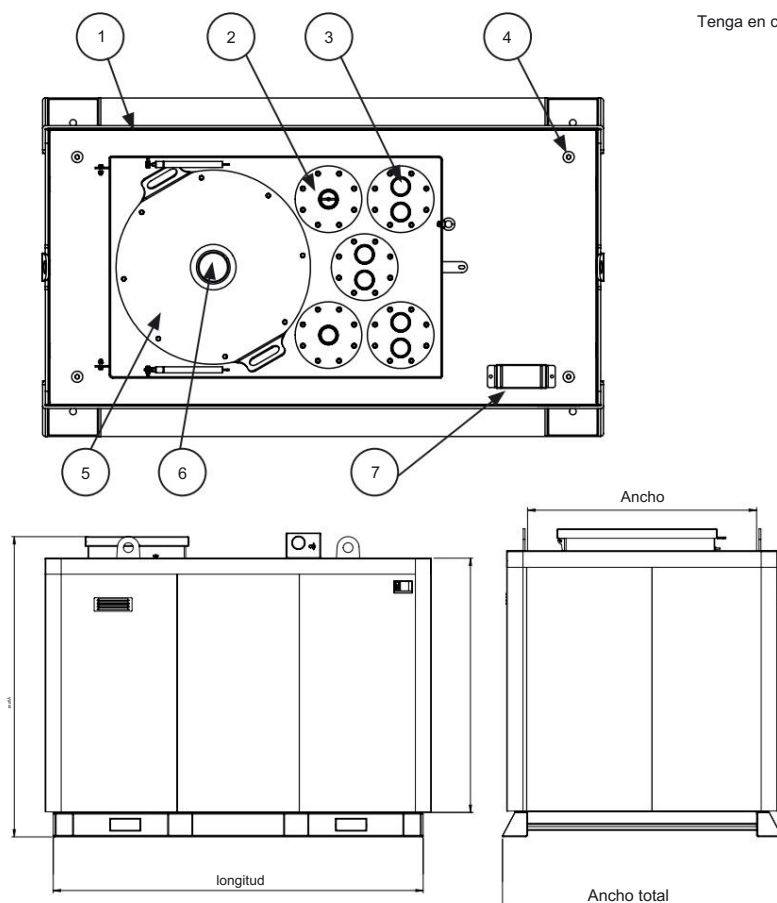
Accesorios opcionales:

- Sensores de nivel adicionales
- Protección contra sobrellenado con bocina y luz intermitente.
- Filtros, bombas, calentador de tanque eléctrico.
- Control del sistema con funciones adicionales.
- Equipos para medios con punto de inflamación < 55°C
- Equipos para medios especiales.

Equipamiento especial:

- Pintura en todos los colores RAL.
- Revestimientos interiores

¡Se reservan cambios técnicos!



- Elemento del capó
- Brida DN 160
- Manga 2"
- Punto multifijo
- Apertura de inspección
- Protección contra explosiones
- Detector de fugas de vacío
(Electrónico o estático)

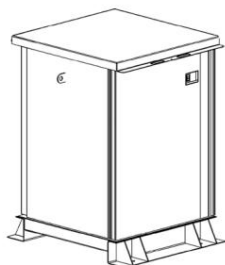
| material | Permiso | documentación | Hoja |
|--------------|---|------------------------------------|------|
| Acero S235JR | supervisores generales de edificios Aprobación Z-38.12-312 | Certificado de prueba 1 vez alemán | 2/4 |

FAB KTD *

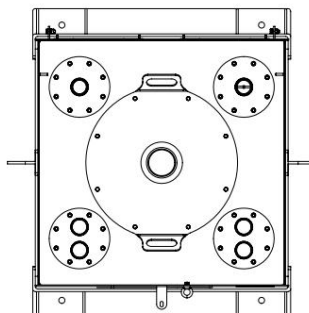
Tanque de almacenamiento de doble pared - instalación al aire libre
incluido aislamiento térmico 80 mm



Krampitz

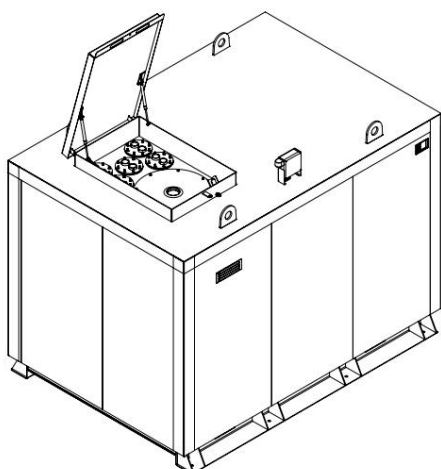


KTD-FA-1-B

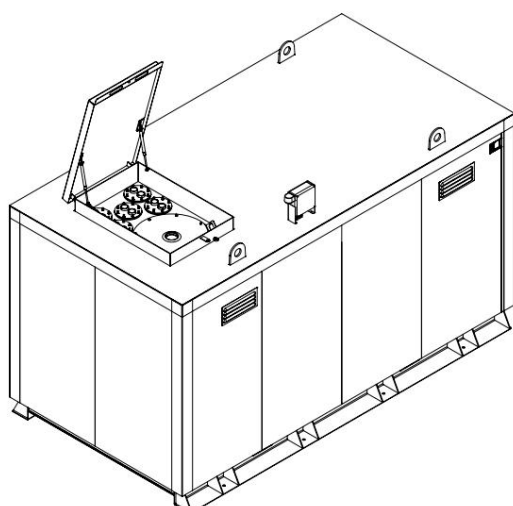
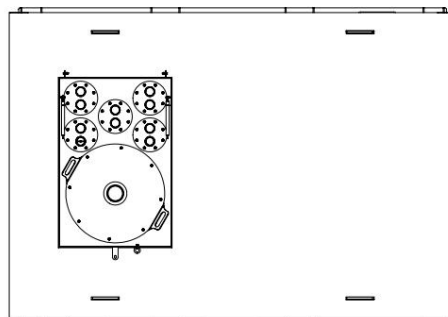


Características especiales KTD-FA-1

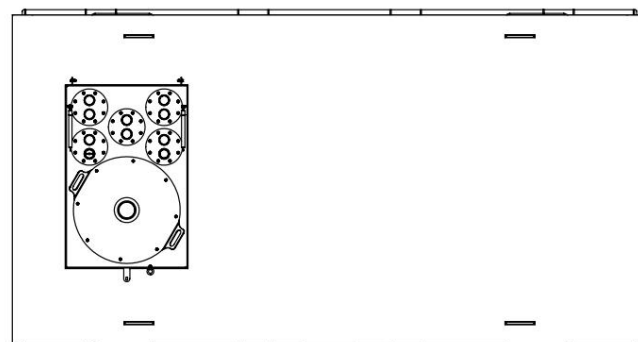
- 11.) Entrada de cúpula DN 500
- 12.) 4 bridas con adaptador de brida
DN 160 (AØ 240) con 2 manguitos de 2" cada uno
- 13.) Marco de capó integrado



KTD-FA-10-B



KTD-FA-15-B



¡Se reservan cambios técnicos!

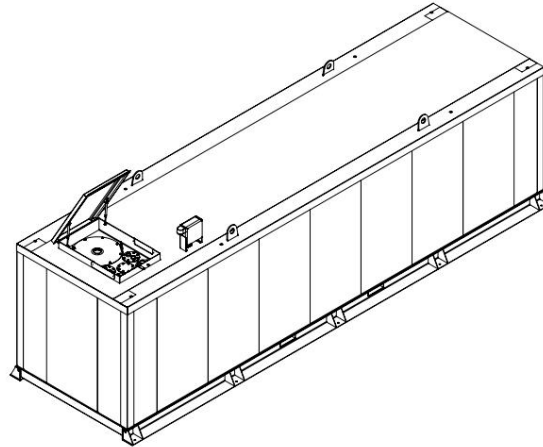
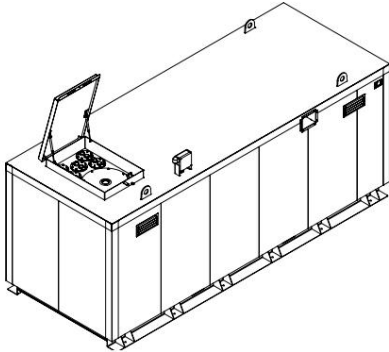
| material | Permiso | documentación | Hoja |
|--------------|---|------------------------------------|------|
| Acero S235JR | supervisores generales de edificios Aprobación Z-38.12-312 | Certificado de prueba 1 vez alemán | 3/4 |

FAB KTD *

Tanque de almacenamiento de doble pared - instalación al aire libre
incluido aislamiento térmico 80 mm

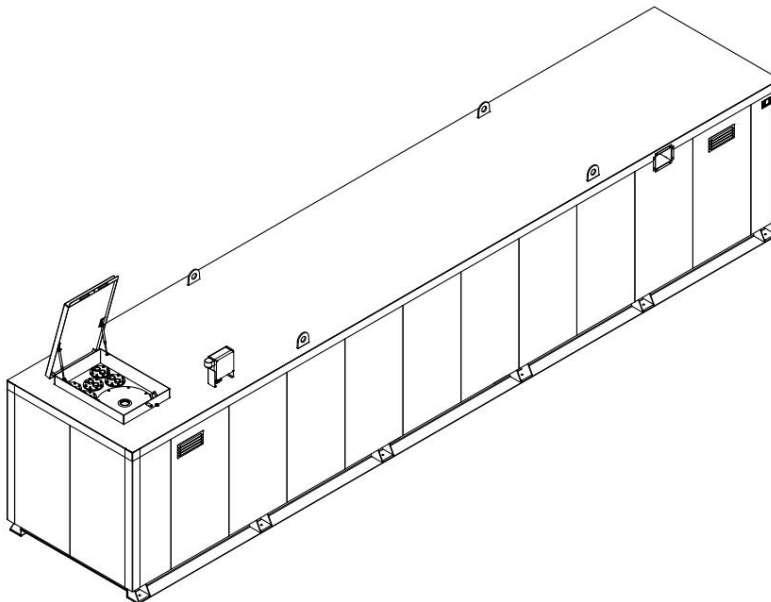
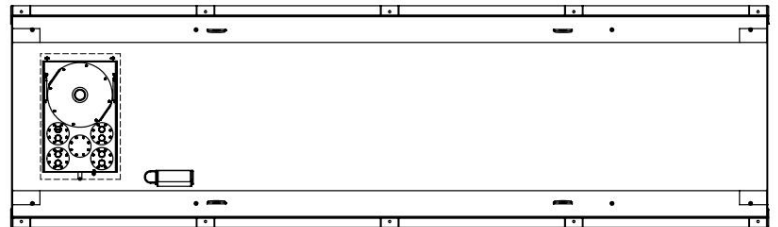
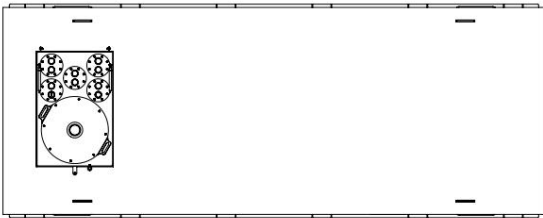


Kramptitz

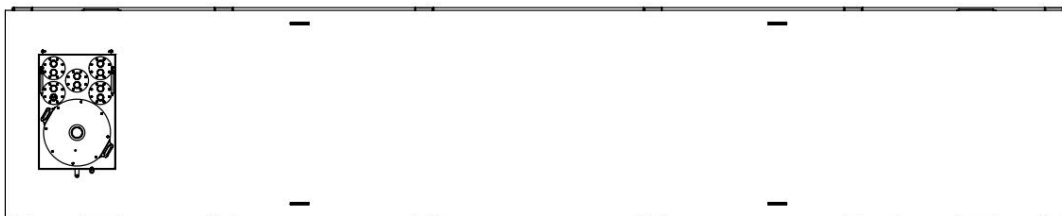


KTD-FA-20-B

KTD-FA-30-B



KTD-FA-40-B



¡Se reservan cambios técnicos!

| material | Permiso | documentación | Hoja |
|--------------|---|------------------------------------|------|
| Acero S235JR | supervisores generales de edificios Aprobación Z-38.12-312 | Certificado de prueba 1 vez alemán | 4/4 |