

KTD FAB \*

## Réservoir de stockage à double paroi - installation extérieure y compris isolation thermique 80 mm



# Krampitz



Caractéristique

Domaine d'application / média

S'aligner



E2

à double paroi

E12 de base

dangereux pour l'eau

E19

Point d'éclair &gt;55°C

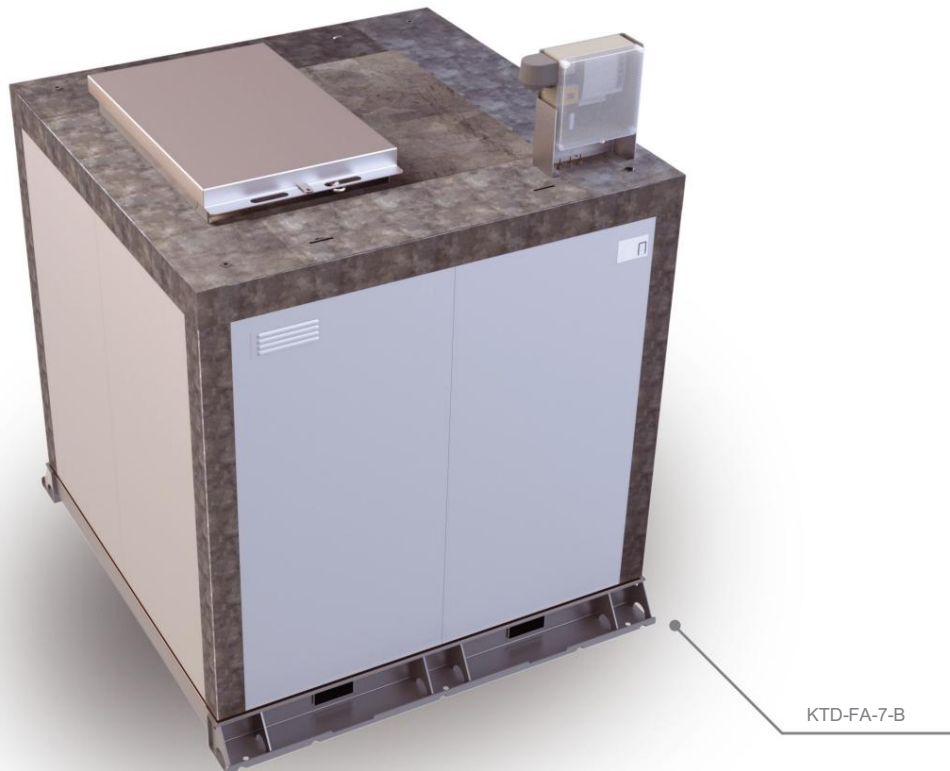
E3 nettoyé et transportable

E20

Isolation thermique

E8

Utilisation en extérieur



KTD-FA-7-B

\* correspond à KTD-FE dans l'agrément Z-38.12-312 Annexe 3 page 1/3

Le KTD-F est un réservoir de stockage à double paroi en acier robuste et est utilisé pour stocker des fluides polluants pour l'eau tels que le diesel, le fioul et l'essence. L'installation s'effectue sur une surface plane et portante. Le KTD-F peut être facilement transporté à l'aide d'un chariot élévateur ou d'une grue. Le KTD-F est livré avec un équipement de base complet qui permet une utilisation immédiate.

Les options optionnelles incluent des versions en acier inoxydable, un chauffage électrique et un registre de chauffage pour utiliser la chaleur industrielle. Le KTD-F est fabriqué en acier S235 JR conformément à l'agrément général des autorités de construction Z-38.12-312 et doit être équipé d'un détecteur de fuites sous vide.

Les avantages de ce système sont :

- résistance statique élevée et construction à double paroi
- Assemblage de plancher repensé pour la fixation de la fondation à l'aide de chevilles adhésives
- Rapport espace/contenu optimal grâce à la conception cubique
- Scellez les ouvertures du réservoir avec un capot pour les protéger de l'humidité et du vandalisme.

Modifications techniques réservées !

matériel	Permis	Documentation	Feuille
Acier S235JR	Surveillants généraux des bâtiments Agrément Z-38.12-312	Certificat de test 1 fois allemand	1/4

KTDFAB \*

## Réservoir de stockage à double paroi - installation extérieure y compris isolation thermique 80 mm



# Kram pitz



Type de réservoir	volume 100%	volume 95%	longueur	longueur Au total	Largeur	Largeur Au total	Hauteur	Hauteur Au total	Poids (vide)
Numéro d'article	litre	litre	mm	mm	mm	mm	mm	mm	kg (environ)
KTD-FA-1-B	1095	1025	1000	1180	1000	1380	1250	1820	835
KTD-FA-1.5-B	1660	1560	1500	1680	1000	1380	1250	1820	1030
KTD-FA-2.5-B	2670	2510	2000	2180	1000	1380	1500	1950	1335
KTD-FA-5-B	5380	5140	2000	2180	1500	1880	2000	2405	1835
KTD-FA-7-B	7280	6950	2000	2180	2000	2380	2000	2405	2205
KTD-FA-10-B	10770	10280	3000	3180	2000	2380	2000	2405	3000
KTD-FA-15-B	14590	13910	4000	4180	2000	2380	2000	2405	3655
KTD-FA-20-B	20000	19050	5500	5680	2000	2380	2000	2405	5085
KTD-FA-30-B	29200	27820	8000	8180	2000	2380	2000	2405	6375
KTD-FA-40-B	40320	38390	11000	11180	2000	2380	2000	2405	8425

Attention : Transporter uniquement à vide et nettoyé !

### Équipement standard:

- Plancher avec poutres longitudinales continues et Passages pour chariots élévateurs intégrés
- Corps robuste, cubique et à double paroi Acier S235 JR
- L'échelle d'accès n'est pas nécessaire en cas d'isolation thermique
- 4 œillets de grue robustes pour le levage à vide (jusqu'à 5 000 litres avec deux œillets de grue)
- Élément de capot, composé de :
  - Cadre avec couvercle
  - 2 traversées de tube 300 x 100 mm avec plaque aveugle (y compris vis, rondelles, écrous)
  - Amortisseur de pression de gaz, cadenas
- Ensemble de toiture composé de :
  - Entrée en dôme DN 600 avec couvercle en dôme
  - y compris les rondelles, les écrous
  - Profilé carré en caoutchouc mousse 8 x 12 mm, autocollant plier
- Étapes d'entrée dans le réservoir pour inspection
- Plaque signalétique
- Protection contre l'éclatement 115
- 5 brides de raccordement pour adaptateur de bride DN 160 (AØ 240)
  - 5 adaptateurs à bride avec 2 manchons 2" chacun

### Protection contre la corrosion:

- Intérieur : brut, huilé
- Extérieur : revêtement LA-3, RAL 7032

### Accessoires en option :

- Capteurs de niveau supplémentaires
- Protection anti-débordement avec klaxon et feu clignotant
- Filtres, pompes, chauffe-réservoir électrique
- Contrôle du système avec fonctions supplémentaires
- Équipement pour point d'éclair du milieu < 55°C
- Équipement pour supports spéciaux

### Équipement spécial:

- Peinture dans toutes les couleurs RAL
- Revêtements intérieurs

Modifications techniques réservées !

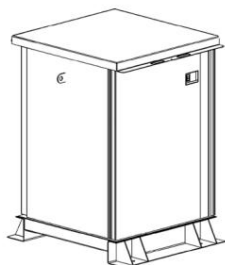
matériel	Permis	Documentation	Feuille
Acier S235JR	Surveillants généraux des bâtiments Agrément Z-38.12-312	Certificat de test 1 fois allemand	2/4

KTDFAB \*

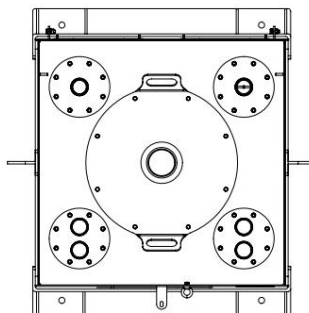
Réservoir de stockage à double paroi - installation extérieure  
y compris isolation thermique 80 mm



# Krampitz

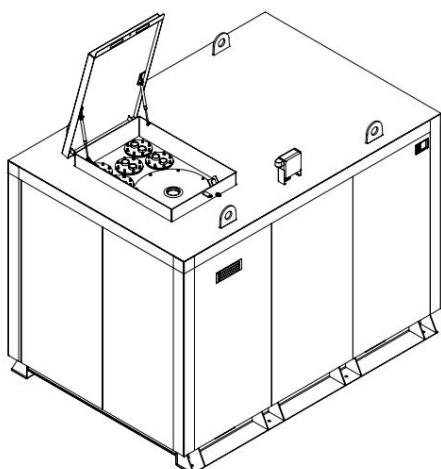


KTD-FA-1-B

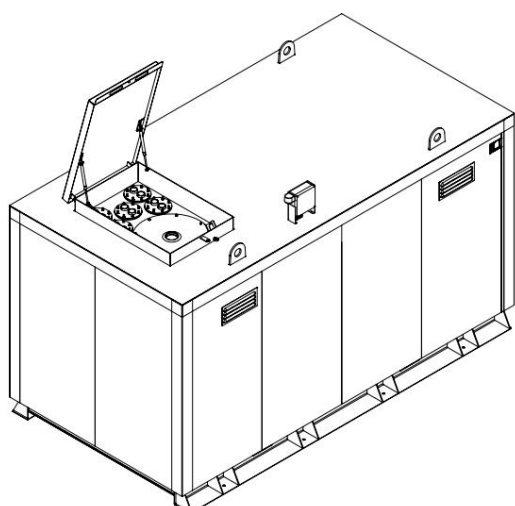
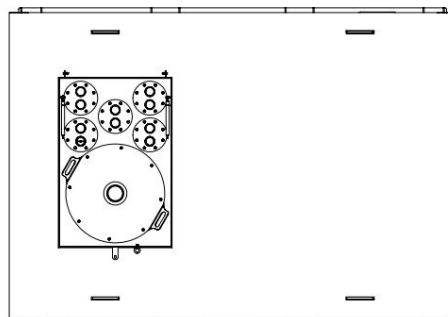


Caractéristiques spéciales KTD-FA-1

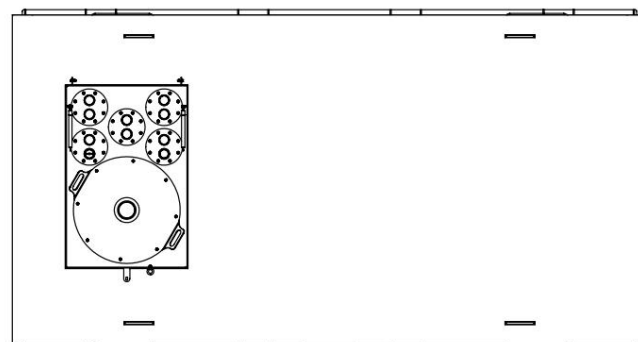
- 11.) Entrée du dôme DN 500
- 12.) 4 brides avec adaptateur de bride  
DN 160 (AØ 240) avec 2 manchons 2" chacun
- 13.) Cadre de capot intégré



KTD-FA-10-B



KTD-FA-15-B



Modifications techniques réservées !

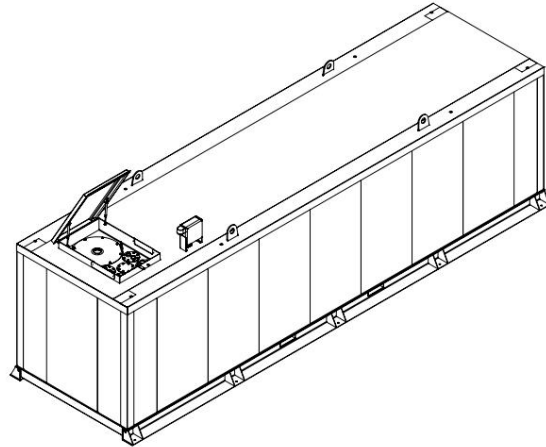
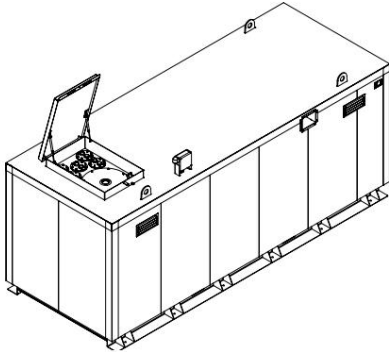
matériel	Permis	Documentation	Feuille
Acier S235JR	Surveillants généraux des bâtiments Agrément Z-38.12-312	Certificat de test 1 fois allemand	3/4

KTDFAB \*

Réservoir de stockage à double paroi - installation extérieure  
y compris isolation thermique 80 mm

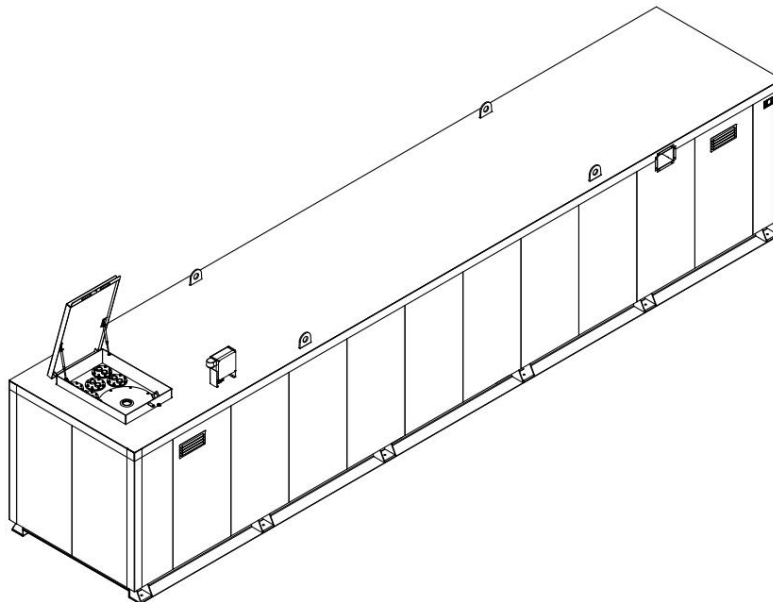
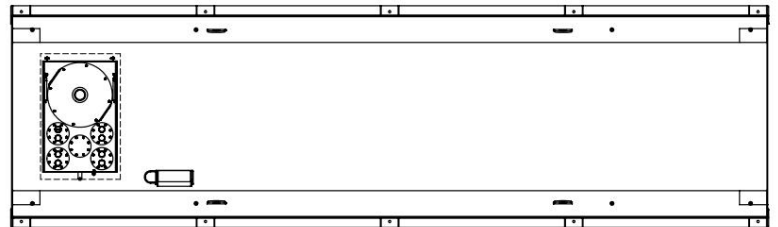
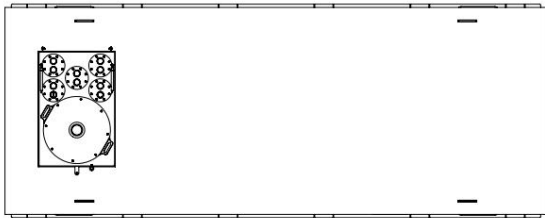


Krampitz

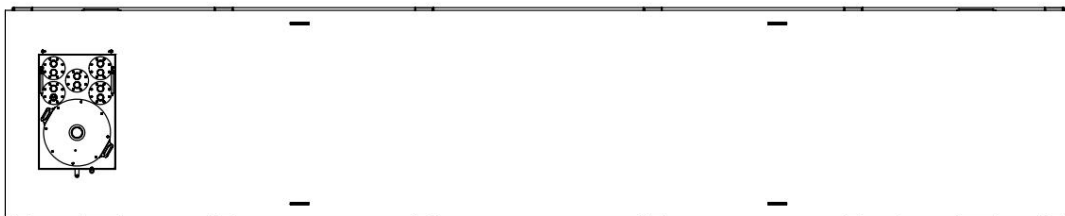


KTD-FA-20-B

KTD-FA-30-B



KTD-FA-40-B



Modifications techniques réservées !

matériel	Permis	Documentation	Feuille
Acier S235JR	Surveillants généraux des bâtiments Agrément Z-38.12-312	Certificat de test 1 fois allemand	4/4