



Eigenschaft	Einsatzbereich / Medien			Aufstellung	
E2 doppelwandig	E12 grundwassergefährdend	E19 Flammpunkt > 55 °C	E7 Flammpunkt < 55 °C	E3 gereinigt transportabel	E9 Innenraumeinsatz

Der KTD dient der Lagerung von Heizöl, Diesel, Mineralöl (Frisch- und Schmieröl gebraucht) oder anderer wassergefährdender Flüssigkeiten entsprechend der Zulassung. Er wird auch als Vorratstank bezeichnet. Sein doppelwandiger Aufbau aus Stahl gewährleistet höchste Sicherheitsansprüche. Eine zusätzliche Auffangwanne wird nicht benötigt. Das kubische Design garantiert optimale Platzausnutzung. Der KTD ist sowohl für die Aufstellung in Gebäuden als auch in Anlagencontainern geeignet. Die Aufstellfläche muss eben und tragfähig sein.

Der KTD kann problemlos mittels Gabelstapler, Hubwagen oder Kran transportiert werden.

Tanktyp	Volumen 100 %	Volumen 95 %	Länge	Breite	Breite gesamt	Tankhöhe	Höhe gesamt	Gewicht
Art.-Nr.	l	l	mm	mm	mm	mm	mm	kg
KTD-12000	12.500	11.800	3.500	2.000	2.030	2.000	2.450	2.280
KTD-15000	14.300	13.600	4.000	2.000	2.030	2.000	2.450	2.490
KTD-20000	19.800	18.700	5.500	2.000	2.030	2.000	2.450	3.460
KTD-25000	25.100	23.800	7.000	2.000	2.030	2.000	2.450	4.200
KTD-30000	28.900	27.400	8.000	2.000	2.030	2.000	2.450	4.750
KTD-40000	46.000	43.600	10.500	2.400	2.430	2.000	2.450	6.800
KTD-50000	52.600	49.900	12.000	2.400	2.430	2.000	2.450	7.600

Bitte beachten: Transport nur im entleerten und gereinigten Zustand!

Standardausrüstung:

- Vorbereitung für LAZ (mit demontierbarer Konsole)
- Mechanische Inhaltsanzeige
- Berstsicherung
- Domeinstieg DN 600
- Anschlussmuffen lt. Stutzentabelle
- Staubschutzkappen
- Kranösen
- Einstiegsstufen im Tank für Revision
- Befüllrohr 2" eingeschraubt
- Füße (Höhe: 100 mm)
- Typenschild
- Aufstiegsleiter außen ab KTD-6000
- 1x Flansch Ø 160 mm mit 1" Muffe

Korrosionsschutz:

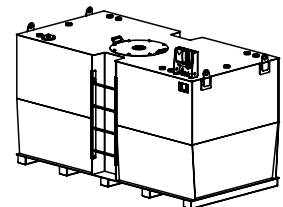
- Außen: L-A-1 RAL 7032
- Innen: roh, geölt

Zubehör optional:

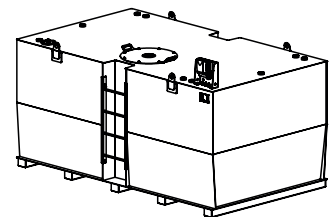
- Elektrische Inhaltsanzeige
- Überfüllsicherung
- Niveaustandgeber
- Pumpen
- Elektrische Tankheizung
- Rohrheizregister Warmwasser
- Befüllstutzen 2" mit Winkel 45° und TW-Anschluss K, 2"
- Saugrohr 1" mit Fußventil 1" geflanscht zur Entnahme

Sonderausrüstung:

- Lackierung in allen RAL-Farben



BASIS® KTD-6000



BASIS® KTD-9000

ACHTUNG: Leckwarngerät nicht im Preis enthalten, da wahlweise 230 V oder 24V.

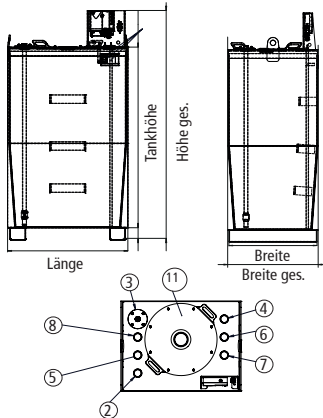
Werkstoff	Zulassung	Dokumentation	Blatt
Stahl S235JR	Allgemeine bauaufsichtliche Zulassung Z-38.12-23	Prüfzeugnis 1x Deutsch	1 von 2



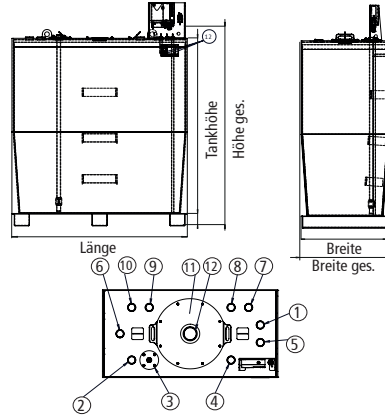
Krampitz®



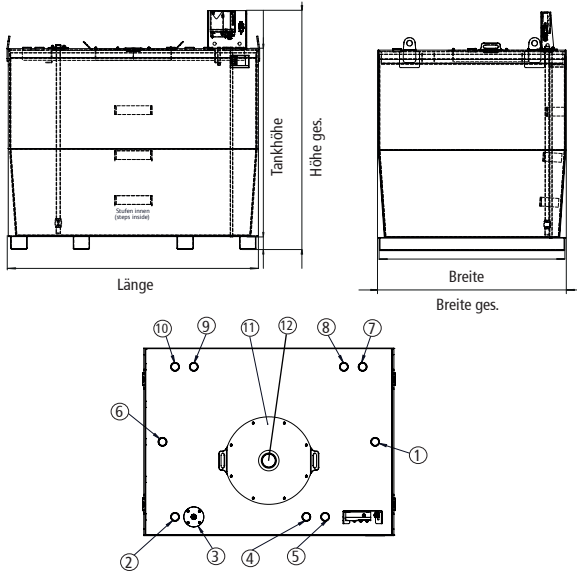
BASIS® - KTD-950



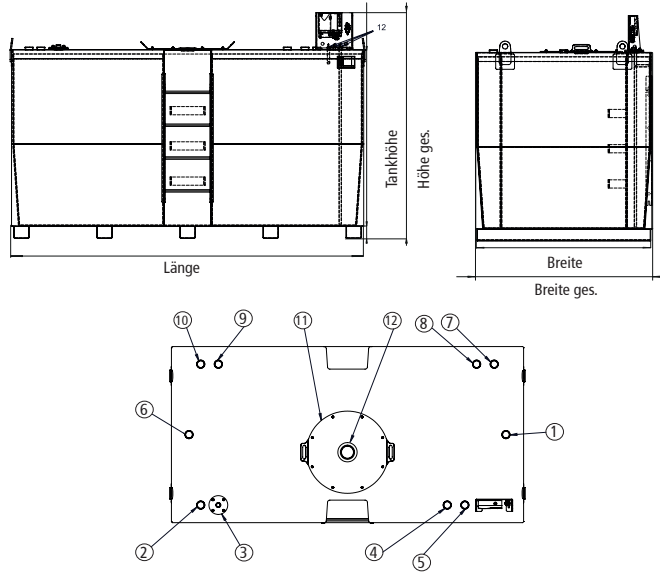
BASIS® - KTD-1500



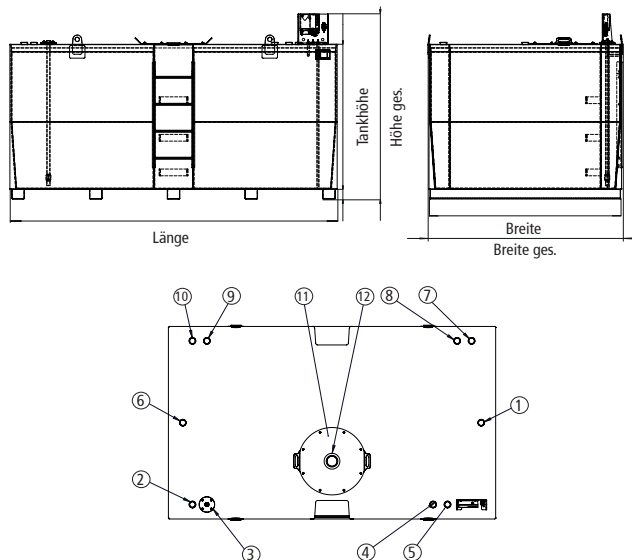
BASIS® - KTD-4000



BASIS® - KTD-6000



BASIS® - KTD-9000



Stutzentabelle

Pos.	Nennweite	Anschluss
1	Muffe G2"	Entlüftung
2	Muffe G2"	Befüllung
3	Muffe G1"	Entnahme 1x Flansch Ø 160 mm mit 1" Muffe
4	Muffe G2"	Überfüllsicherung
5	Muffe G2"	Inhaltsanzeige
6	Muffe G2"	Rücklauf
7	Muffe G2"	Reserve
8	Muffe G2"	Niveaustandgeber
9	Muffe G2"	Reserve
10	Muffe G2"	Reserve
11	Domeinstieg DN 600 (DN 500 bei KTD-950)	Revisionsöffnung
12		Berstsicherung

Werkstoff	Zulassung	Dokumentation	Blatt
Stahl S235JR	Allgemeine bauaufsichtliche Zulassung Z-38.12-23	Prüfzeugnis 1x Deutsch	2 von 2

Technische Änderung vorbehalten