

serie de modelos Ficha técnica del producto - a partir del 09.2023

KTD-FAD *

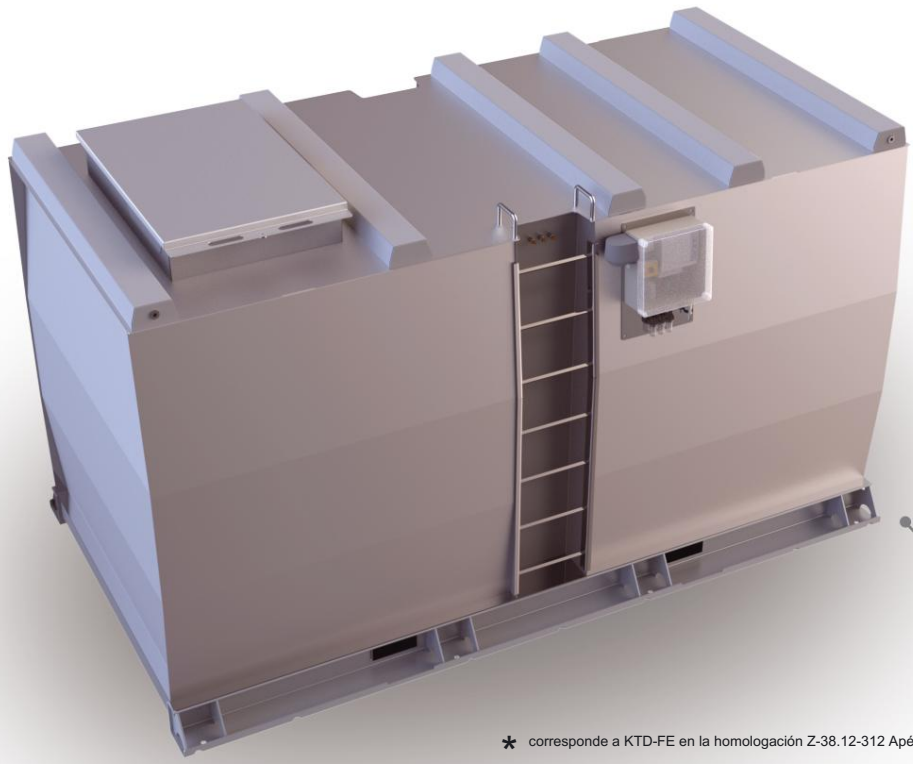
Tanque de almacenamiento de doble pared - instalación al aire libre Zonas sísmicas 1-3



Krampitz



Característica	Área de aplicación / medios				Póngase en fila
E2	E12 básico	E19	E3 limpio y transportable	E23	E8
doble pared	peligroso para el agua	Punto de inflamación >55°C		Zonas sísmicas 1-3	uso al aire libre



KTD-FA-15-D

* corresponde a KTD-FE en la homologación Z-38.12-312 Apéndice 3 página 1/3

El KTD-F es un depósito de almacenamiento de doble pared fabricado en acero de alta resistencia y sirve para almacenar medios que contaminan el agua como, por ejemplo, diésel, gasóleo para calefacción y gasolina. La instalación se realiza sobre una superficie plana y resistente. El KTD-F se puede transportar fácilmente con una carretilla elevadora o una grúa. El KTD-F viene con un amplio equipamiento básico que permite un uso inmediato.

Las opciones opcionales incluyen versiones de acero inoxidable, calefacción eléctrica y un registro de calefacción para utilizar el calor del proceso. El KTD-F está fabricado en acero S235 JR de acuerdo con la aprobación general de la autoridad de construcción Z-38.12-312 y debe estar equipado con un detector de fugas de vacío.

- Las ventajas de este sistema son:
- alta resistencia estática y construcción de doble pared
 - Conjunto de piso rediseñado para fijar la base mediante anclajes adhesivos
 - Óptima relación espacio-contenido gracias al diseño cúbico
 - Selle las aberturas del tanque con una campana para proteger contra la humedad y el vandalismo.

¡Se reservan cambios técnicos!

material	Permiso	documentación	Hoja
Acero S235JR	supervisores generales de edificios Aprobación Z-38.12-312	Certificado de prueba 1 vez alemán	1/4

KTD-FAD *

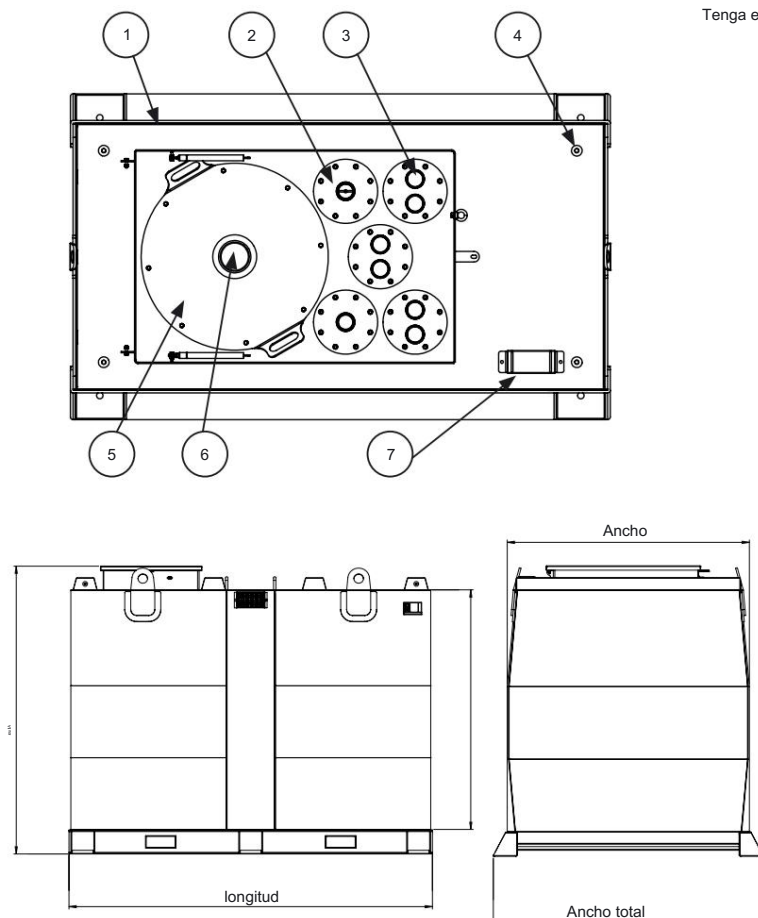
Tanque de almacenamiento de doble pared - instalación al aire libre
Zonas sísmicas 1-3

Kramptitz



Tipo de tanque	volumen 100%	volumen 95%	longitud	longitud En total	Ancho	Ancho En total	Altura	Altura En total	Peso (vacío)
Artículo No.	litro	litro	milímetros	milímetros	milímetros	milímetros	milímetros	milímetros	kilos (aprox.)
KTD-FA-1-D	1095	1025	1000	1010	1000	1220	1250	1800	700
KTD-FA-1.5-D 1660		1560	1500	1520	1000	1220	1250	1800	850
KTD-FA-2.5-D 2670		2510	2000	2020	1000	1220	1500	2000	1110
KTD-FA-5-D	5380	5140	2000	2020	1500	1720	2000	2400	1490
KTD-FA-7-D	7280	6950	2000	2020	2000	2220	2000	2400	1770
KTD-FA-10-D	10770	10280	3000	3030	2000	2220	2000	2400	2430
KTD-FA-15-D	14590	13910	4000	4030	2000	2220	2000	2400	3059
KTD-FA-20-D 20000		19050	5500	5530	2000	2220	2000	2400	4279
KTD-FA-30-D 29200		27820	8000	8030	2000	2220	2000	2400	5348
KTD-FA-40-D 40320		38390	11000	11030	2000	2220	2000	2400	7117

Tenga en cuenta: ¡ Transporte sólo cuando esté vacío y limpio!



Equipamiento estándar:

- Montaje de piso con vigas longitudinales continuas y bolsillos integrados para montacargas
- Cuerpo de acero robusto, cúbico y de doble pared. S235JR
- Escala de ascenso a partir de 10.000 litros. (Peldaños de subida montados en uno de los nichos de refuerzo exteriores) incluidos 2 asideros en el techo del tanque
- 4 cáncamos de grúa de alta resistencia para elevación en vacío (hasta 5000 litros, dos cáncamos de grúa)
- Elemento de capota, compuesto por:
 - Marco con tapa incluida.
 - 2 casquillos de tubo de 300 x 100 mm con placa ciega (incl. tornillos, arandelas, tuercas)
 - Amortiguador de presión de gas, candado.
- Conjunto de techo compuesto por:
 - Entrada de domo DN 600 con cubierta de domo
 - incluyendo arandelas, tuercas
 - Perfil cuadrado de gomaespuma 8 x 12 mm, autoadhesivo
- Pasos de entrada al tanque para inspección.
- Placa de identificación
- Protección contra explosiones 115
- 5 bridas de conexión para adaptador de brida DN 160 (AØ 240)
 - 5 adaptadores de brida con 2 manguitos de 2" cada uno

Protección contra la corrosión:

- Interior: crudo, aceitado
- Exterior: Recubrimiento LA-3, RAL 7032

Accesorios opcionales:

- Sensores de nivel adicionales
 - Protección contra sobrellenado con bocina y luz intermitente.
 - Filtros, bombas, calentador de tanque eléctrico.
- Control del sistema con funciones adicionales.
- Equipos para medios con punto de inflamación < 55°C
- Equipos para medios especiales.

Equipamiento especial:

- Pintura en todos los colores RAL.
- Revestimientos interiores

¡Se reservan cambios técnicos!

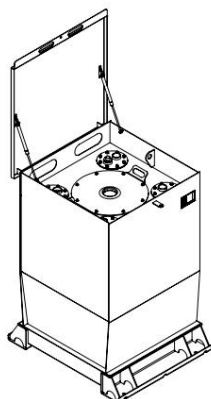
material	Permiso	documentación	Hoja
Acero S235JR	supervisores generales de edificios Aprobación Z-38.12-312	Certificado de prueba 1 vez alemán	2/4

KTD-FAD *

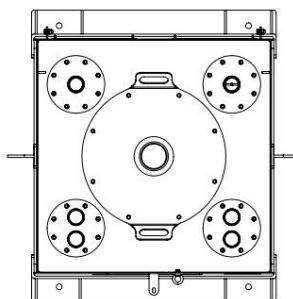
Tanque de almacenamiento de doble pared - instalación al aire libre
Zonas sísmicas 1-3



Krampitz

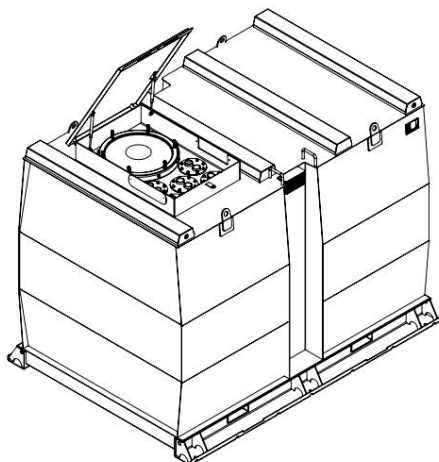


KTD-FA-1-D

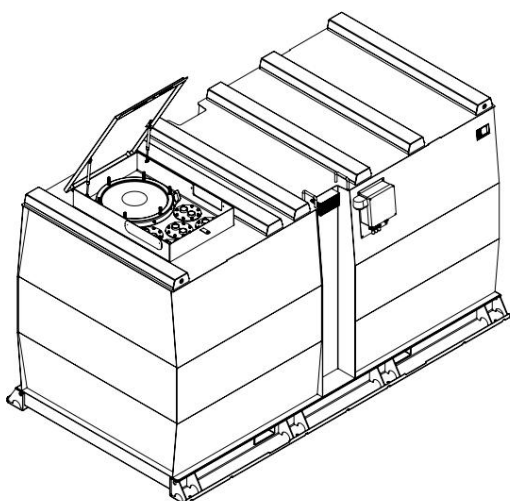
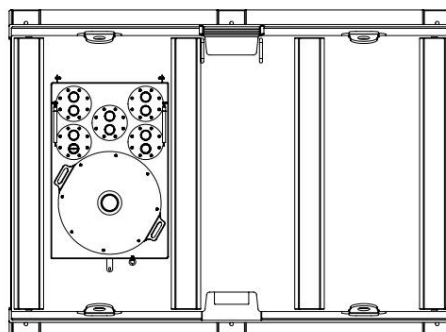


Características especiales KTD-FA-1

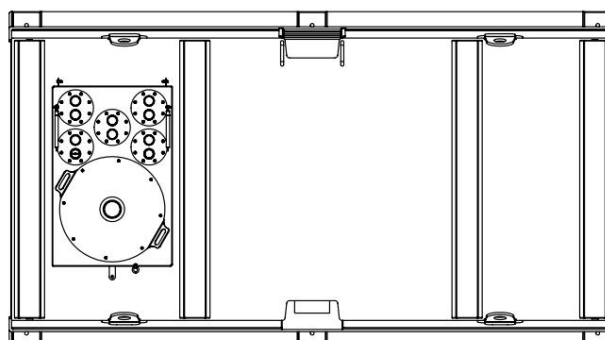
- 11.) Entrada de cúpula DN 500
- 12.) 4 bridas con adaptador de brida
DN 160 (AØ 240) con 2 manguitos de 2" cada uno
- 13.) Marco de capó integrado



KTD-FA-10-D



KTD-FA-15-D



¡Se reservan cambios técnicos!

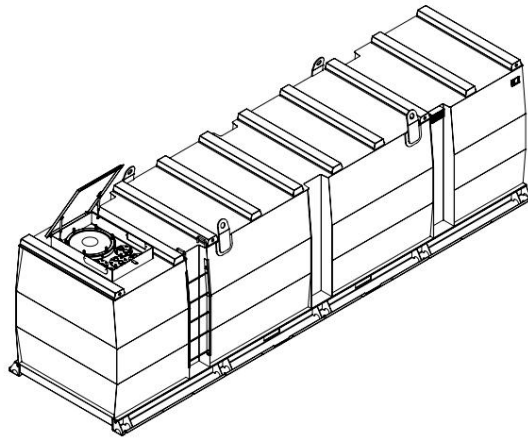
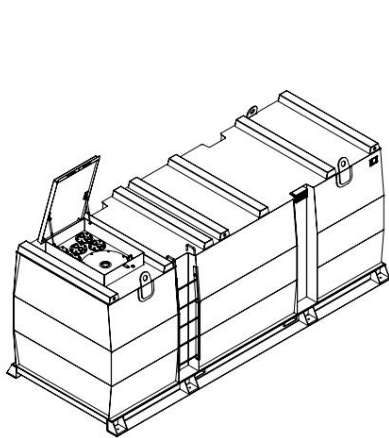
material	Permiso	documentación	Hoja
Acero S235JR	supervisores generales de edificios Aprobación Z-38.12-312	Certificado de prueba 1 vez alemán	3/4

KTD-FAD *

Tanque de almacenamiento de doble pared - instalación al aire libre
Zonas sísmicas 1-3

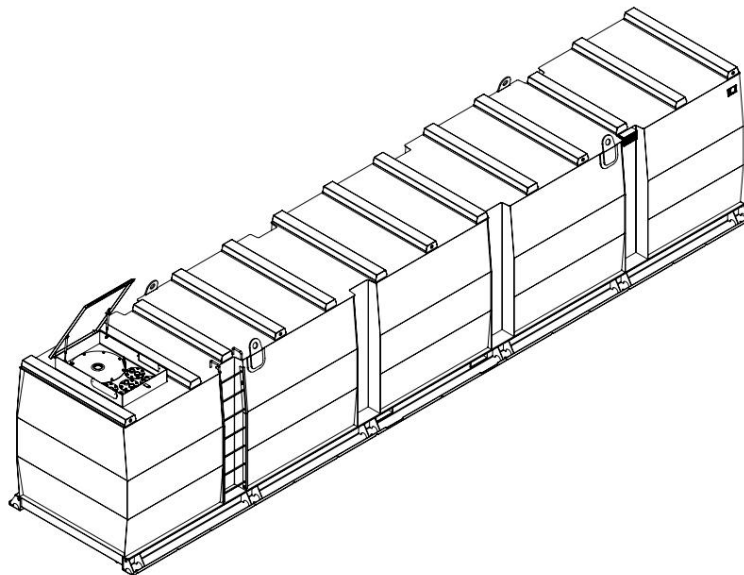
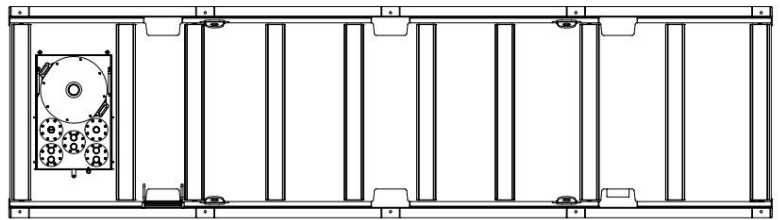
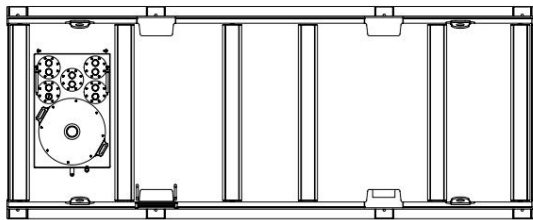


Kram
p
i
t
z

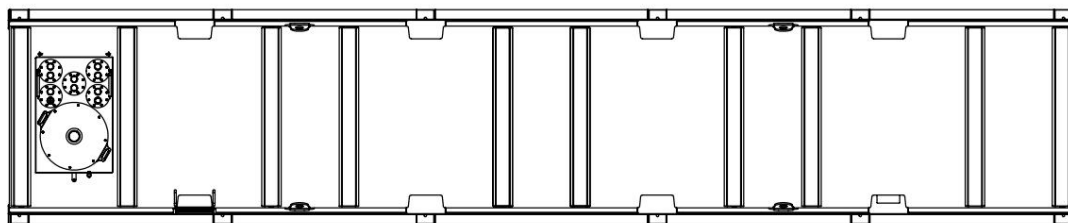


KTD-FA-20-D

KTD-FA-30-D



KTD-FA-40-D



¡Se reservan cambios técnicos!

material	Permiso	documentación	Hoja
Acero S235JR	supervisores generales de edificios Aprobación Z-38.12-312	Certificado de prueba 1 vez alemán	4/4