

KTD-FAD *

Réservoir de stockage à double paroi - installation extérieure

Zones sismiques 1-3



Kramptitz



Caractéristique

Domaine d'application / média

S'aligner



E2

à double paroi

E12 de base

dangereux pour l'eau

E19

Point d'éclair >55°C

E3 nettoyé et

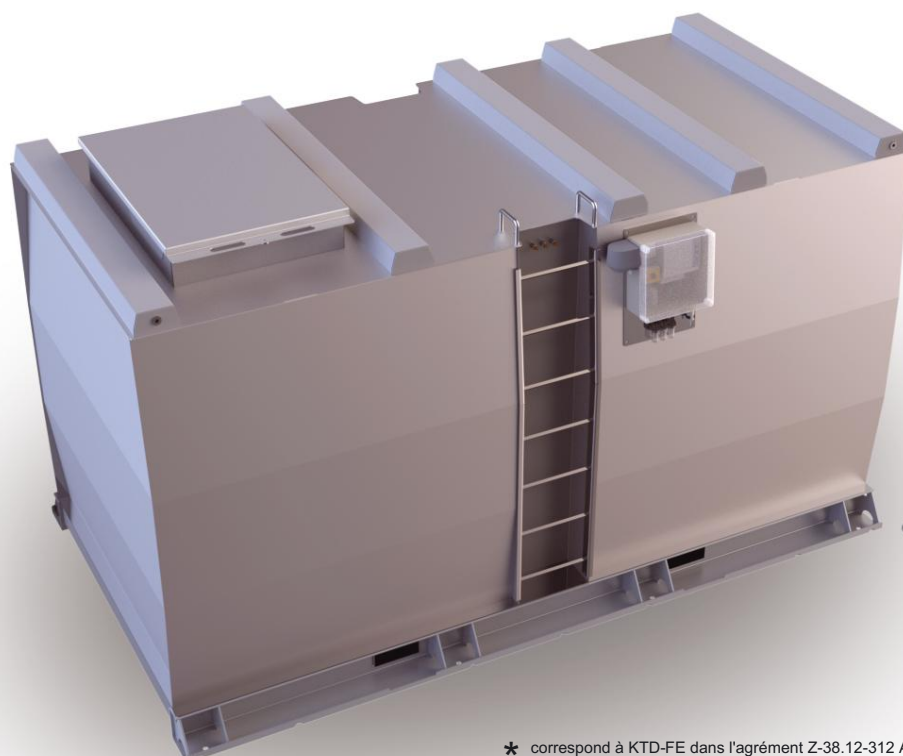
transportable

E23

Zones sismiques 1-3

E8

Utilisation en extérieur



KTD-FA-15-D

* correspond à KTD-FE dans l'agrément Z-38.12-312 Annexe 3 page 1/3

Le KTD-F est un réservoir de stockage à double paroi en acier robuste et est utilisé pour stocker des fluides polluants pour l'eau tels que le diesel, le fioul et l'essence. L'installation s'effectue sur une surface plane et portante. Le KTD-F peut être facilement transporté à l'aide d'un chariot élévateur ou d'une grue. Le KTD-F est livré avec un équipement de base complet qui permet une utilisation immédiate.

Les options optionnelles incluent des versions en acier inoxydable, un chauffage électrique et un registre de chauffage pour utiliser la chaleur industrielle. Le KTD-F est fabriqué en acier S235 JR conformément à l'approbation générale des autorités de construction Z-38.12-312 et doit être équipé d'un détecteur de fuites sous vide.

Les avantages de ce système sont :

- résistance statique élevée et construction à double paroi
- Assemblage de plancher repensé pour la fixation de la fondation à l'aide de chevilles adhésives
- Rapport espace/contenu optimal grâce à la conception cubique
- Scellez les ouvertures du réservoir avec un capot pour les protéger de l'humidité et du vandalisme.

Modifications techniques réservées !

matériel	Permis	Documentation	Feuille
Acier S235JR	Surveillants généraux des bâtiments Agrément Z-38.12-312	Certificat de test 1 fois allemand	1/4

KTD-FAD

*

Réservoir de stockage à double paroi - installation extérieure

Zones sismiques 1-3

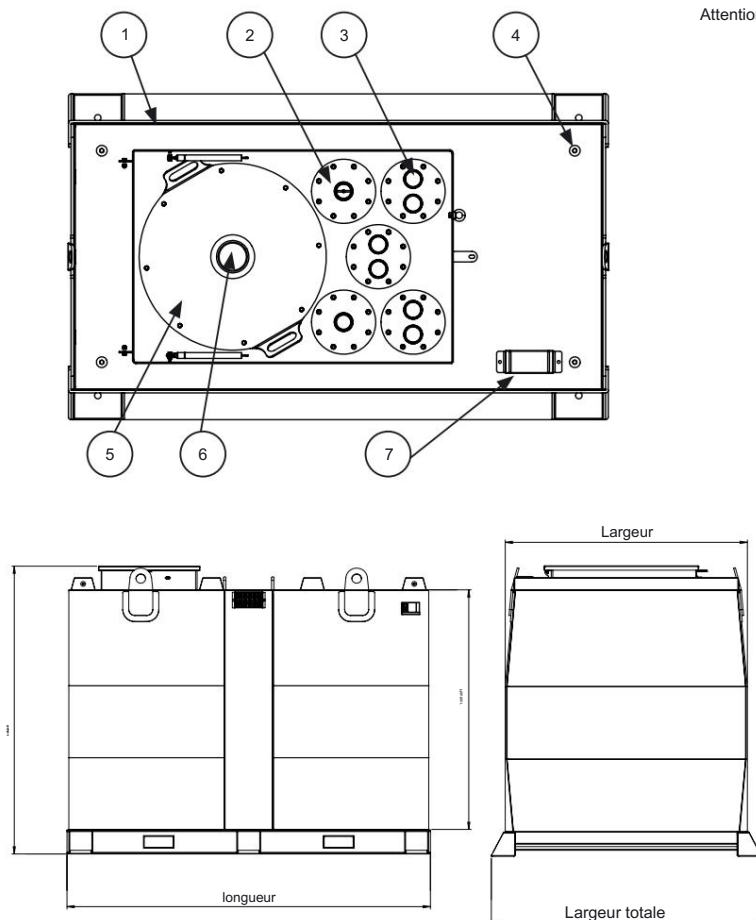


Kram pitz



Type de réservoir	volume 100%	volume 95%	longueur	longueur Au total	Largeur	Largeur Au total	Hauteur	Hauteur Au total	Poids (vide)
Numéro d'article.	litre	litre	mm	mm	mm	mm	mm	mm	kg (environ)
KTD-FA-1-D	1095	1025	1000	1010	1000	1220	1250	années 1800	700
KTD-FA-1.5-D 1660		1560	1500	1520	1000	1220	1250	années 1800	850
KTD-FA-2.5-D 2670		2510	2000	2020	1000	1220	1500	2000	1110
KTD-FA-5-D	5380	5140	2000	2020	1500	1720	2000	2400	1490
KTD-FA-7-D	7280	6950	2000	2020	2000	2220	2000	2400	1770
KTD-FA-10-D	10770	10280	3000	3030	2000	2220	2000	2400	2430
KTD-FA-15-D	14590	13910	4000	4030	2000	2220	2000	2400	3059
KTD-FA-20-D 20000		19050	5500	5530	2000	2220	2000	2400	4279
KTD-FA-30-D 29200		27820	8000	8030	2000	2220	2000	2400	5348
KTD-FA-40-D 40320		38390	11000	11030	2000	2220	2000	2400	7117

Attention : Transporter uniquement à vide et nettoyé !



Équipement standard:

- 1.) Plancher avec poutres longitudinales continues et Passages pour chariots élévateurs intégrés
- 2.) Corps en acier robuste, cubique et à double paroi S235 JR
- 3.) Échelle de promotion à partir de 10 000 litres. (Echelons de montée montés dans une des niches de rigidification extérieures) comprenant 2 poignées de maintien sur le toit de la cuve
- 4.) 4 œillets de grue robustes pour le levage à vide (jusqu'à 5 000 litres avec deux œillets de grue)
- 5.) Élément de capot, composé de :
 - Cadre avec couvercle
 - 2 traversées de tube 300 x 100 mm avec plaque aveugle (y compris vis, rondelles, écrous)
 - Amortisseur de pression de gaz, cadenas
- 6.) Ensemble de toiture composé de :
 - Entrée en dôme DN 600 avec couvercle en dôme
 - y compris les rondelles, les écrous
 - Profilé carré en caoutchouc mousse 8 x 12 mm, autocollant
- 7.) Étapes d'entrée dans le réservoir pour inspection
- 8.) Plaque signalétique
- 9.) Protection contre l'éclatement 115
- 10.) 5 brides de raccordement pour adaptateur de bride DN 160 (AØ 240)
 - 5 adaptateurs à bride avec 2 manchons 2" chacun

Protection contre la corrosion:

- Intérieur : brut, huilé
- Extérieur : revêtement LA-3, RAL 7032

Accessoires en option :

- Capteurs de niveau supplémentaires
- Protection anti-débordement avec klaxon et feu clignotant
- Filtres, pompes, chauffe-réservoir électrique
- Contrôle du système avec fonctions supplémentaires
- Équipement pour point d'éclair du milieu < 55°C
- Équipement pour supports spéciaux

Équipement spécial:

- Peinture dans toutes les couleurs RAL
- Revêtements intérieurs

Modifications techniques réservées !

matériel	Permis	Documentation	Feuille
Acier S235JR	Surveillants généraux des bâtiments Agrément Z-38.12-312	Certificat de test 1 fois allemand	2/4

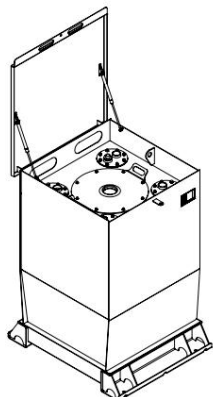
KTD-FAD

*

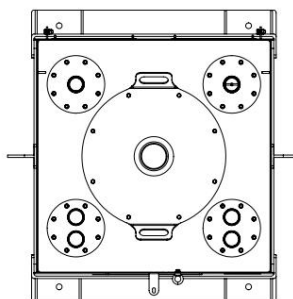
Réservoir de stockage à double paroi - installation extérieure
Zones sismiques 1-3



Krampitz

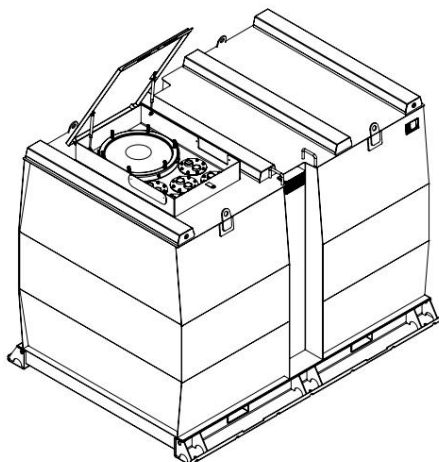


KTD-FA-1-D

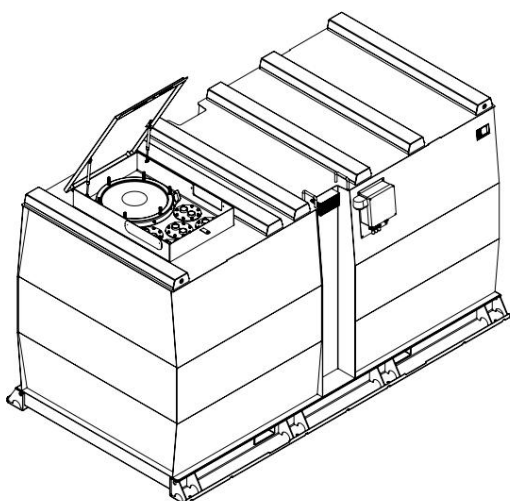
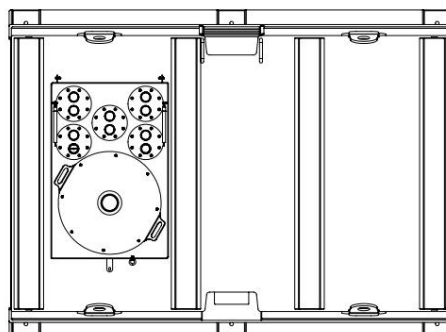


Caractéristiques spéciales KTD-FA-1

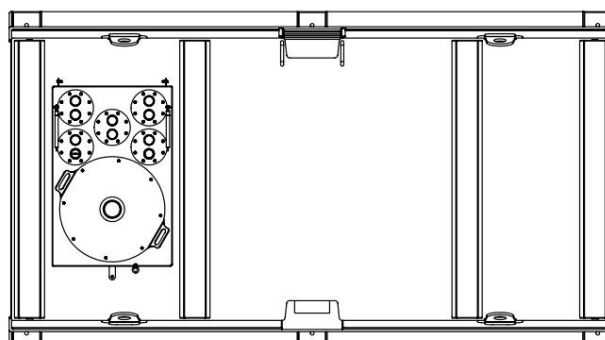
- 11.) Entrée du dôme DN 500
- 12.) 4 brides avec adaptateur de bride
DN 160 (AØ 240) avec 2 manchons 2" chacun
- 13.) Cadre de capot intégré



KTD-FA-10-D



KTD-FA-15-D



Modifications techniques réservées !

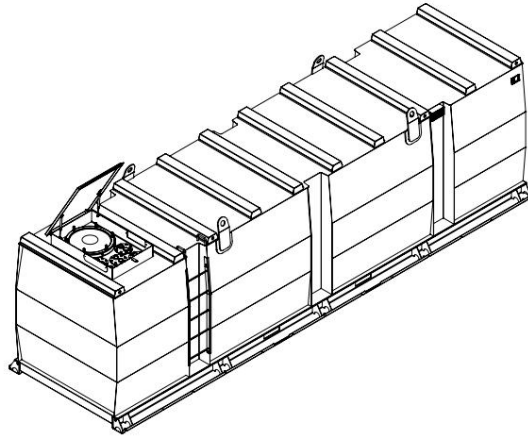
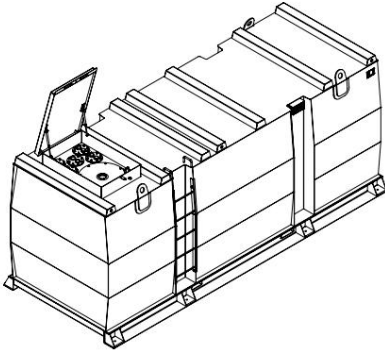
matériel	Permis	Documentation	Feuille
Acier S235JR	Surveillants généraux des bâtiments Agrément Z-38.12-312	Certificat de test 1 fois allemand	3/4

KTD-FAD *

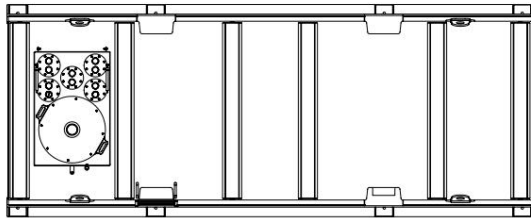
Réservoir de stockage à double paroi - installation extérieure
Zones sismiques 1-3



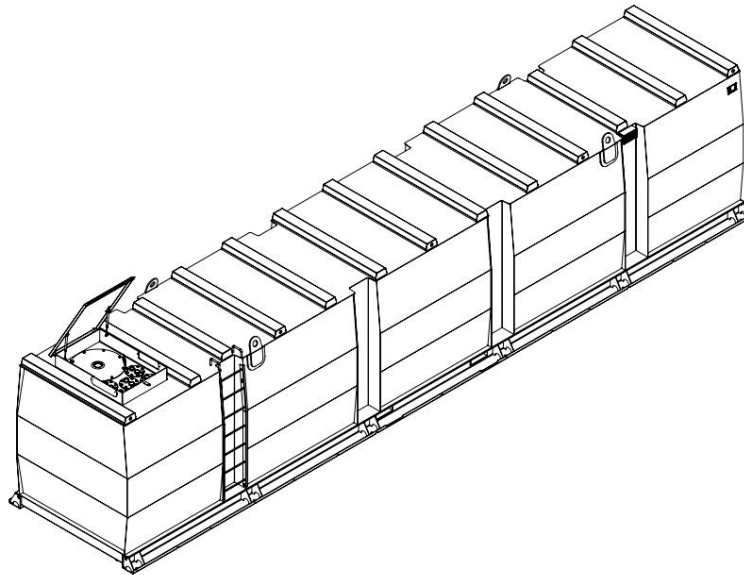
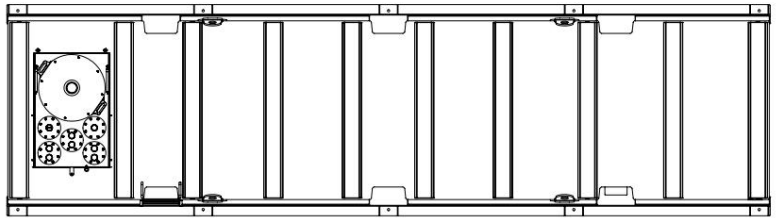
Krampitz®



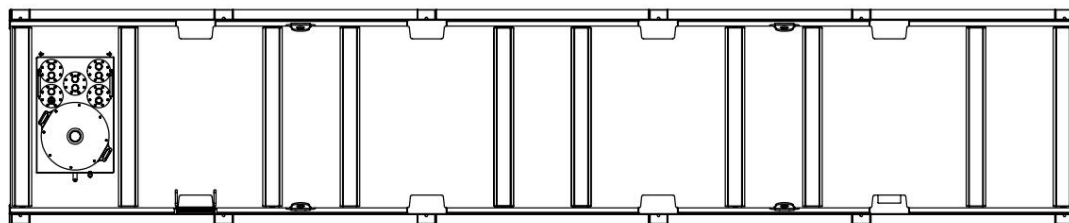
KTD-FA-20-D



KTD-FA-30-D



KTD-FA-40-D



Modifications techniques réservées !

matériel	Permis	Documentation	Feuille
Acier S235JR	Surveillants généraux des bâtiments Agrément Z-38.12-312	Certificat de test 1 fois allemand	4/4