

Tanque de almacenamiento de doble pared KTD-FHW-A



Característica

Área de aplicación / medios

Póngase en fila



E2

E12 básico

E19

E24

E3 limpio y transportable

E8

doble pared

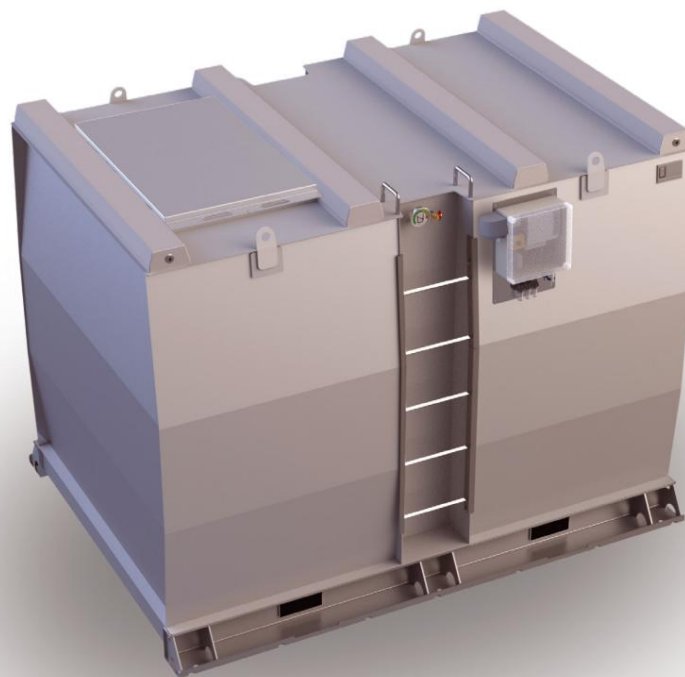
peligroso para el agua

Punto de inflamación >55°C

Inundación

E3 limpio y transportable

uso al aire libre



KTD-FHW-A 10

El KTD-FHW se utiliza para almacenar medios que contaminan el agua, como gasóleo para calefacción, diésel, aceite mineral y agua de proceso, y está diseñado para su instalación en zonas inundables de edificios o al aire libre dentro o fuera de todas las zonas sísmicas. Es característica su estructura cúbica de doble pared. La instalación se realiza sobre una superficie plana y resistente. El KTD-FHW se puede transportar fácilmente con una carretilla elevadora o una grúa.

El KTD-FHW se entrega con un amplio equipamiento básico que permite su uso inmediato. Como equipamiento opcional se encuentran disponibles revestimientos internos especiales, versiones de acero inoxidable, calefacción eléctrica y un registro de calefacción para el aprovechamiento del calor de proceso. El KTD-FHW se fabrica según la aprobación general de la autoridad de construcción Z-38.12-312.

Las ventajas de este sistema son:

- Seguridad: alta resistencia estática y construcción de doble pared con detector de fugas de vacío.
- Capacidad de almacenamiento: óptima relación espacio-contenido gracias al diseño cúbico
- Disposición del equipo protegido en uno de los nichos del tanque
- Bajos costes de inversión: no es necesaria una bandeja colectora adicional, basta con una base estable

¡Se reservan cambios técnicos!

material	Permiso	documentación	Hoja
Acero S235JR	supervisores generales de edificios Aprobación Z-38.12-312	Certificado de prueba 1 vez alemán	1/3

Tanque de almacenamiento de doble pared KTD-FHW-A

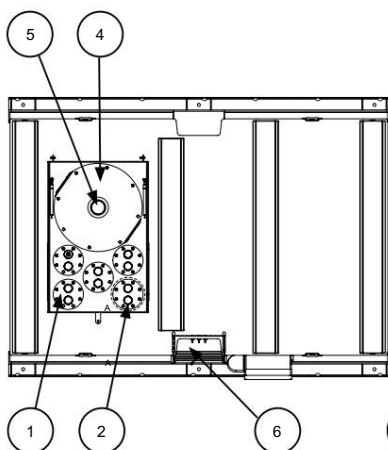


Kramptitz

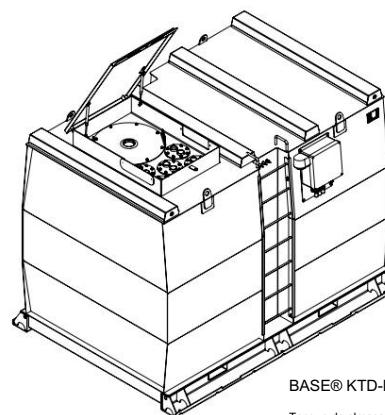


Tipo de tanque	volumen 100%	volumen 95%	longitud	longitud En total	Ancho	Ancho En total	Altura	Altura En total	Peso (vacío)
Artículo No.	litro	litro	milímetros	milímetros	milímetros	milímetros	milímetros	milímetros	kilos (aprox.)
KTD-FHW-A-5	5.330	5.090	2.000	2.200	1.500	1.900	2.000	2.440	
KTD-FHW-A-7	7280	6950	2000	2020	2000	2220	2000	2400	
KTD-FHW-A-10	0790	10280	3000	3020	2000	2220	2000	2420	2360
KTD-FHW-A-15 14590		13910	4000	4030	2000	2220	2000	2400	
KTD-FHW-A-20 20000		19050	5500	5530	2000	2220	2000	2400	

Tenga en cuenta: ¡ Transporte sólo cuando esté vacío y limpio!

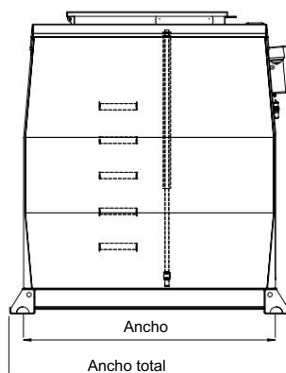
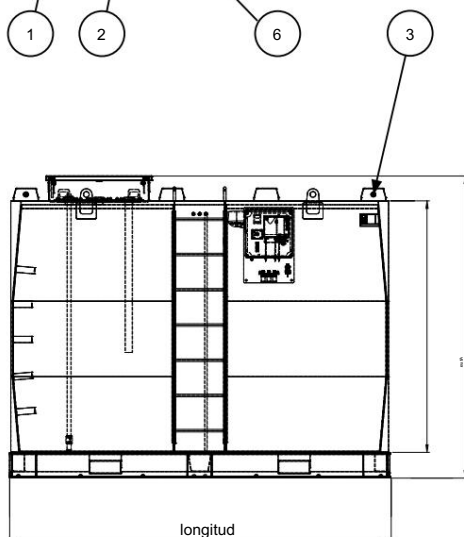


- 1.) Brida DN 160
- 2.) Manga 2"
- 3.) Punto multifijo
- 4.) Apertura de inspección
- 5.) Protección contra explosiones
- 6.) Detector de fugas de vacío
(Electrónico o estático)



BASE® KTD-FHW-A-10.000-D

Tanque de almacenamiento de doble pared



Equipamiento estándar:

- 1.) Montaje de piso con vigas longitudinales continuas y bolsillos integrados para montacargas
- 2.) Cuerpo de acero robusto, cúbico y de doble pared. S235JR
- 3.) Escala de ascenso a partir de 10.000 litros. (Peldaños de subida montados en uno de los nichos de refuerzo exteriores) incluidos 2 asideros en el techo del tanque
- 4.) 4 cáncamos de grúa de alta resistencia para elevación en vacío (hasta 5000 litros, dos cáncamos de grúa)
- 5.) Elemento de capota, compuesto por:
 - Marco con tapa incluida.
 - 2 pasatubos 300 x 100 mm con placa ciega (incl. tornillos, arandelas, tuercas)
 - Amortiguador de presión de gas, candado.
- 6.) Conjunto de techo compuesto por:
 - Entrada de domo DN 600 con cubierta de domo
 - incluyendo arandelas, tuercas
 - Perfil cuadrado de gomaespuma 8 x 12 mm, autoadhesivo
- 7.) Pasos de entrada al tanque para inspección.
- 8.) Placa de identificación
- 9.) Protección contra explosiones 115
- 10.) 5 bridas de conexión para adaptador de brida DN 160 (AØ 240)
 - 5 adaptadores de brida con 2 manguitos de 2" cada uno

Protección contra la corrosión:

- Interior: crudo, aceitado
- Exterior: Recubrimiento LA-1, RAL 7032

Accesorios opcionales:

- Sensores de nivel adicionales
- Protección contra sobrellenado con bocina y luz intermitente.
- Filtros, bombas, calentador de tanque eléctrico.
- Control del sistema con funciones adicionales.
- Equipos para medios con punto de inflamación < 55°C
- Equipos para medios especiales.

Equipamiento especial:

- Pintura en todos los colores RAL.
- Revestimientos interiores

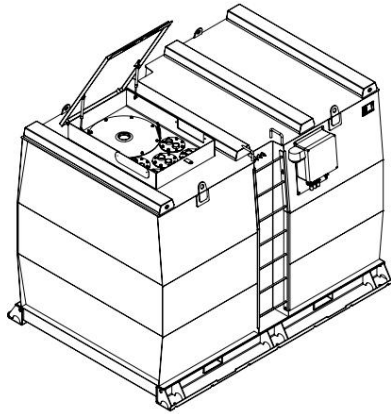
¡Se reservan cambios técnicos!

material	Permiso	documentación	Hoja
Acero S235JR	supervisores generales de edificios Aprobación Z-38.12-312	Certificado de prueba 1 vez alemán	2/3

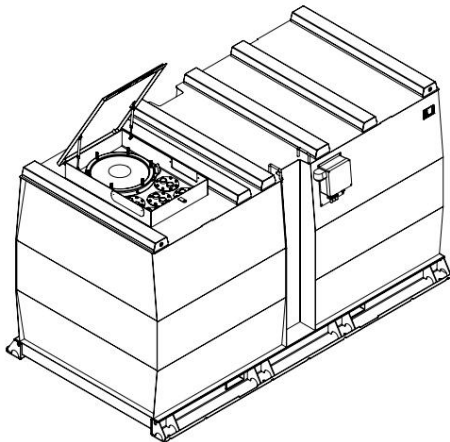
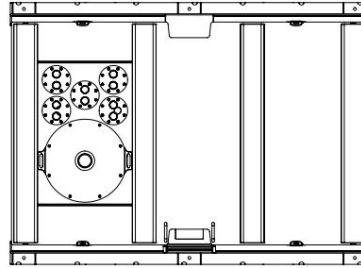
Tanque de almacenamiento de doble pared KTD-FHW-A



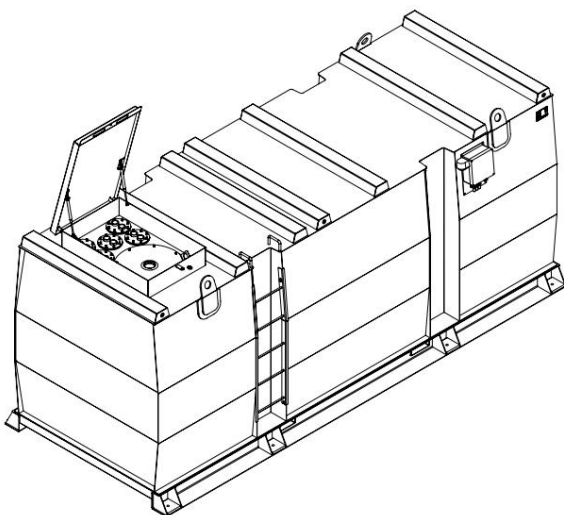
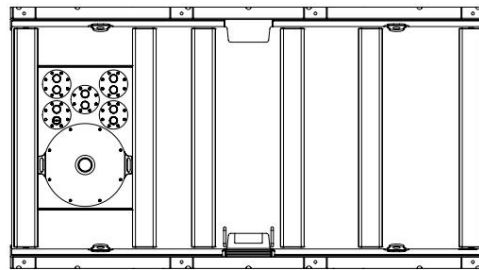
Krampitz®



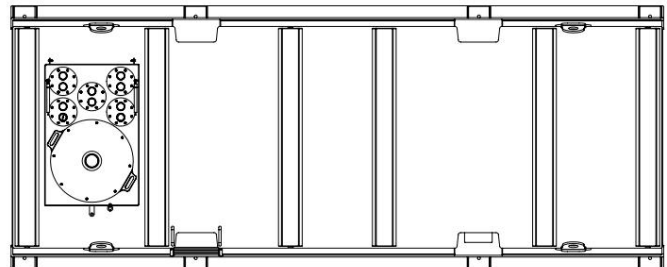
KTD-FHW-A-10



KTD-FHW-A-15



KTD-FHW-A-20



¡Se reservan cambios técnicos!

material	Permiso	documentación	Hoja
Acero S235JR	supervisores generales de edificios Aprobación Z-38.12-312	Certificado de prueba 1 vez alemán	3/3