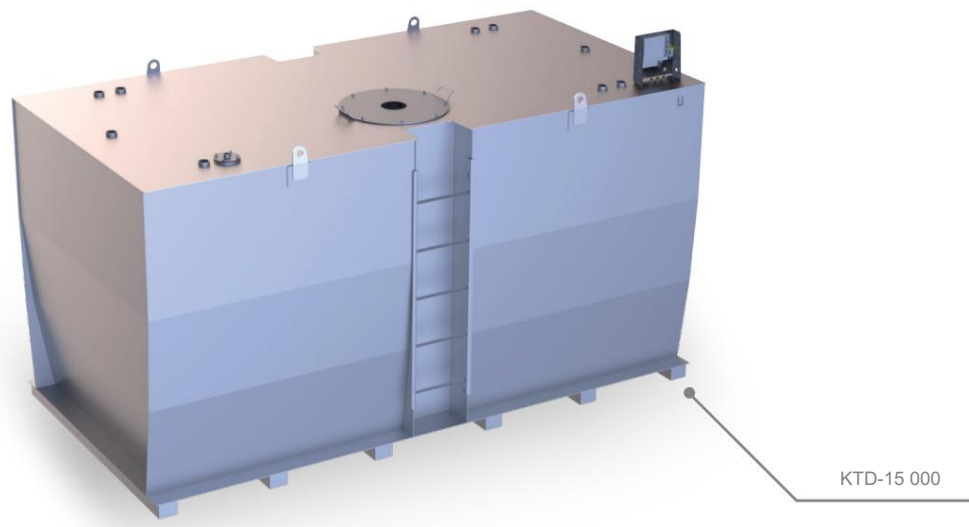




Característica	Área de aplicación / medios				Póngase en fila	
E2 doble pared	E12 básico peligroso para el agua	E19 Punto de inflamación >55°C	E7 Punto de inflamación < 55 °C	E3 limpio y transportable	E9 Uso interior	



El KTD se utiliza para almacenar gasóleo para calefacción, diésel, aceite mineral (aceite fresco usado y lubricante) u otros líquidos que contaminan el agua según la autorización. También se le conoce como tanque de almacenamiento. Su estructura de acero de doble pared garantiza los más altos estándares de seguridad. No se requiere una bandeja colectora adicional. El diseño cúbico garantiza un uso óptimo del espacio. El KTD es adecuado para su instalación tanto en edificios como en contenedores de sistema. La superficie de instalación debe estar nivelada y estable. El KTD se puede transportar fácilmente con una carretilla elevadora, una transpaleta o una grúa.

¡Se reservan cambios técnicos!

material	Permiso	documentación	Hoja
Acero S235JR	supervisores generales de edificios Aprobación Z-38.12-312	Certificado de prueba 1 vez alemán	1/3

KTDDB

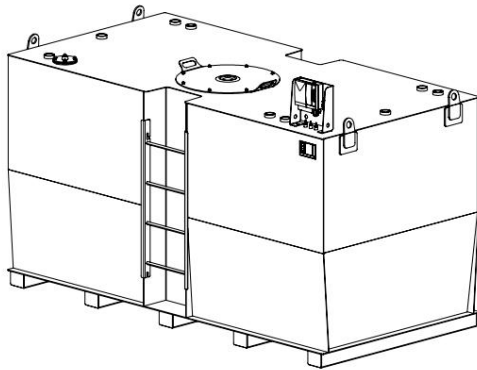
Tanque de almacenamiento de doble pared



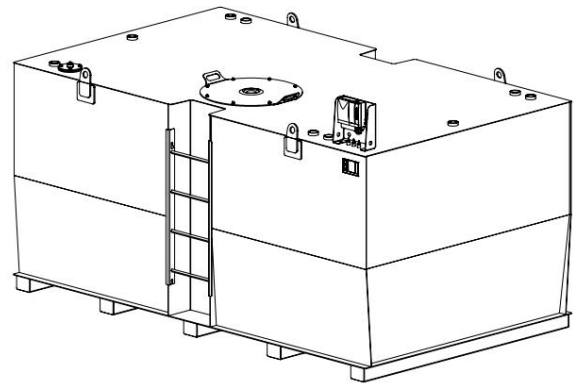
# Krampitz

Tipo de tanque	volumen 100%	volumen 95%	longitud	Ancho	Ancho en total	Altura del tanque	Altura en total	Peso
Artículo No.	''	''	milímetros	milímetros	milímetros	milímetros	milímetros	kg
KTD-12000	12.500	11.800	3.500	2.000	2.030	2.000	2.450	2.280
KTD-15000	14.300	13.600	4.000	2.000	2.030	2.000	2.450	2.490
KTD-20000	19.800	18.700	5.500	2.000	2.030	2.000	2.450	3.460
KTD-25000	25.100	23.800	7.000	2.000	2.030	2.000	2.450	4.200
KTD-30000	28.900	27.400	8.000	2.000	2.030	2.000	2.450	4.750
KTD-40000	46.000	43.600	10.500	2.400	2.430	2.000	2.450	6.800
KTD-50000	52.600	49.900	12.000	2.400	2.430	2.000	2.450	7.600

Tenga en cuenta: ¡Transporte sólo cuando esté vacío y limpio!

**KUBISCH  
GUT**


BASE® KTD-6000



BASE® KTD-9000

## Equipamiento estándar:

- Preparación para LAZ (con consola extraíble)
- Visualización de contenido mecánica.
- Protección contra explosiones
- Entrada de cúpula DN 600 -
- Manguitos de conexión según tabla de conexiones
- Tapas antipolvo
- levantar los ojos
- Pasos de entrada en el tanque para revisión.
- Tubo de llenado de 2" atornillado
- Pies (altura: 100 mm)
- Etiqueta de tipo
- Escalera de acceso exterior desde KTD-6000
- 1x brida Ø 160 mm con casquillo de 1"

## Protección contra la corrosión:

- Exterior: LA-1 RAL 7032
- Interior: crudo, aceitado

## Accesorios opcionales:

- Visualización de contenido eléctrica.
- Protección contra sobrellenado
- Indicador de nivel
- Bomba
- Calentador eléctrico del tanque.
- Calefacción tubular por registro de agua caliente.
- Boca de llenado de 2" con ángulo de 45° y conexión TW K, 2"
- Tubo de aspiración de 1" con válvula de pie de 1" embreada para su extracción

## Equipamiento especial:

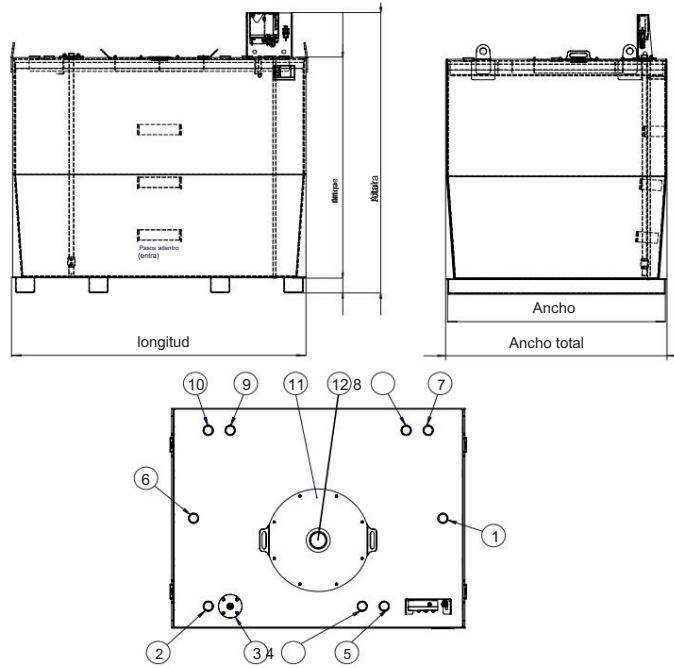
- Pintura en todos los colores RAL.

¡Se reservan cambios técnicos!

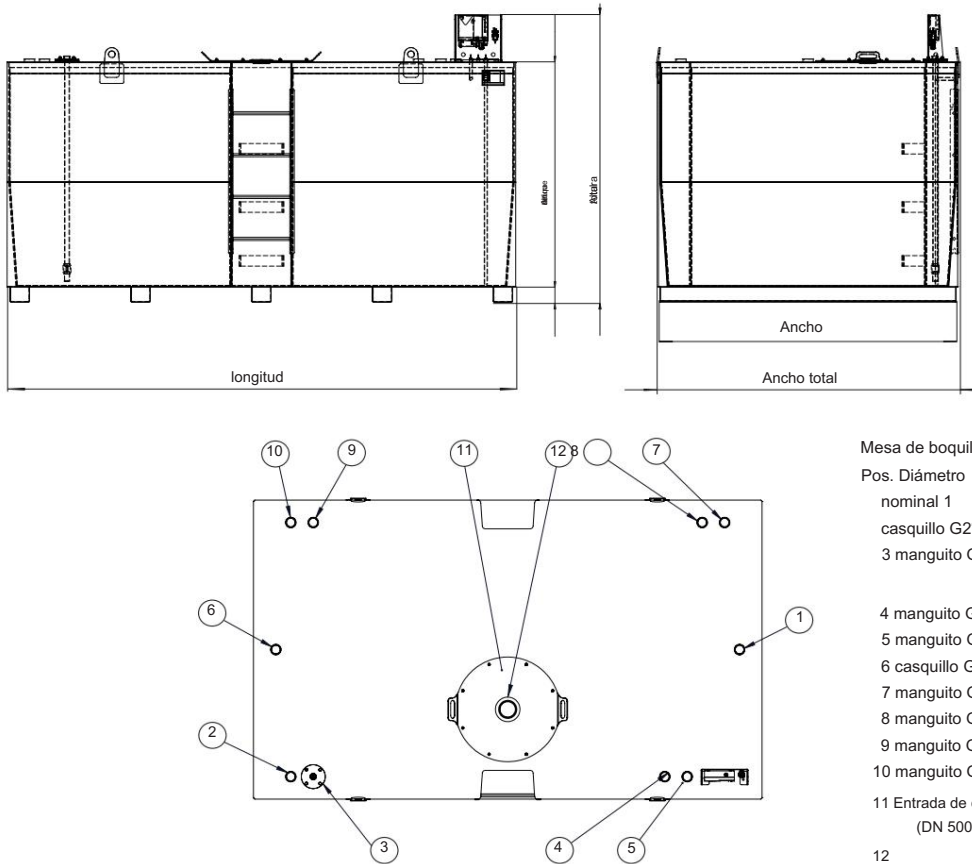
material	Permiso	documentación	Hoja
Acero S235JR	supervisores generales de edificios Aprobación Z-38.12-312	Certificado de prueba 1 vez alemán	2/3



BASE® - KTD-4000



BASE® - KTD-9000



Mesa de boquillas

- Pos. Diámetro nominal 1
- casquillo G2" 2 casquillos G2"
- 3 manguito G1"
- 4 manguito G2"
- 5 manguito G2"
- 6 casquillo G2"
- 7 manguito G2"
- 8 manguito G2"
- 9 manguito G2"
- 10 manguito G2"
- 11 Entrada de cúpula DN 600 (DN 500 para KTD-950)
- 12

- Conexión
- Desfogue relleno
- Extracción de 1x brida Ø 160 mm con manguito de 1"
- Protección contra sobrellenado
- Visualización de contenido
- Rebobinar reservar
- Indicador de nivel reservar
- reservar
- Apertura de inspección
- Protección contra explosiones

¡Se reservan cambios técnicos!

material	Permiso	documentación	Hoja
Acero S235JR	supervisores generales de edificios Aprobación Z-38.12-312	Certificado de prueba 1 vez alemán	3/3