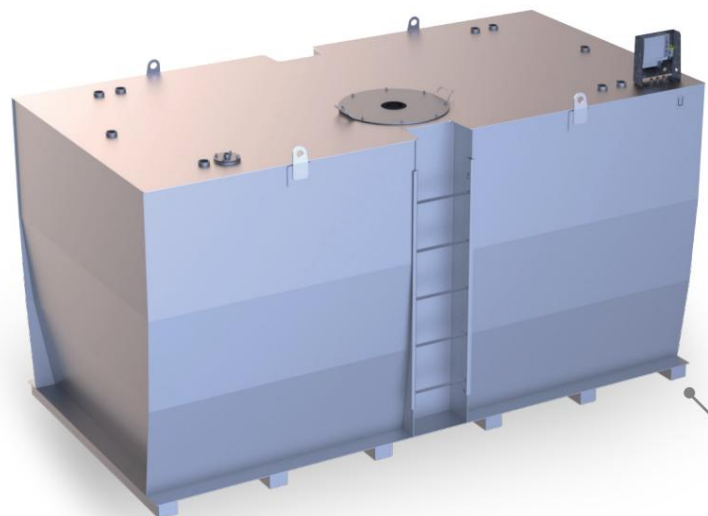




Caractéristique	Domaine d'application / média				S'aligner	
E2 à double paroi	E12 de base dangereux pour l'eau	E19 Point d'éclair >55°C	E7 Point d'éclair < 55 °C	E3 nettoyé et transportable	E9 Utilisation intérieure	



KTD-15 000

Le KTD est utilisé pour stocker du fioul, du diesel, de l'huile minérale (huile fraîche et lubrifiante usagée) ou d'autres liquides polluant l'eau conformément à l'autorisation. On l'appelle également réservoir de stockage. Sa structure en acier à double paroi garantit les plus hauts standards de sécurité. Un bac de collecte supplémentaire n'est pas nécessaire. La conception cubique garantit une utilisation optimale de l'espace. Le KTD convient aussi bien pour une installation dans des bâtiments que dans des conteneurs système. La surface d'installation doit être plane et stable. Le KTD peut être facilement transporté à l'aide d'un chariot élévateur, d'un transpalette ou d'une grue.

Modifications techniques réservées !

matériel	Permis	Documentation	Feuille
Acier S235JR	Surveillants généraux des bâtiments Agrément Z-38.12-312	Certificat de test 1 fois allemand	1/3

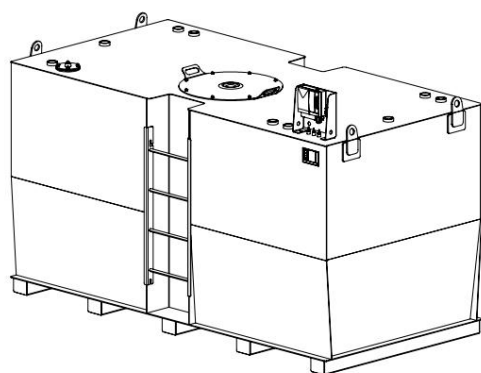
série de modèles	Fiche technique du produit - à partir du 2. 2024
Base de données KTD	Réservoir de stockage à double paroi



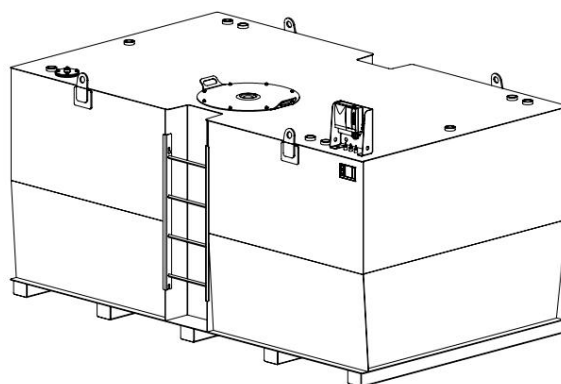
# Krampitz

Type de réservoir	volume 100%	volume 95%	longueur	Largeur	Largeur au total	Hauteur du réservoir	Hauteur au total	Poids
Numéro d'article.	»	»	mm	mm	mm	mm	mm	kg
KTD-12000	12 500	11 800	3 500	2 000	2 030	2 000	2 450	2 280
KTD-15000	14 300	13 600	4 000	2 000	2 030	2 000	2 450	2 490
KTD-20000	19 800	18 700	5 500	2 000	2 030	2 000	2 450	3 460
KTD-25000	25 100	23 800	7 000	2 000	2 030	2 000	2 450	4 200
KTD-30000	28 900	27 400	8 000	2 000	2 030	2 000	2 450	4 750
KTD-40000	46 000	43 600	10 500	2 400	2 430	2 000	2 450	6 800
KTD-50000	52 600	49 900	12 000	2 400	2 430	2 000	2 450	7 600

Attention : Transporter uniquement à vide et nettoyé !



BASE® KTD-6000



BASE® KTD-9000

#### Équipement standard:

- Préparation pour LAZ (avec console amovible)
- Affichage du contenu mécanique
- Protection contre l'éclatement
- Entrée dôme DN 600 - Manchons de raccordement selon tableau de raccordement
- Capuchons anti-poussière
- lever les yeux
- Marches d'entrée dans le réservoir pour révision
- Tuyau de remplissage 2" vissé
- Pieds (hauteur : 100 mm)
- Tapez l'étiquette
- Échelle d'accès à l'extérieur du KTD-6000
- 1x bride Ø 160 mm avec douille 1"

#### Protection contre la corrosion:

- Extérieur : LA-1 RAL 7032
- Intérieur : brut, huilé

#### Accessoires en option :

- Affichage du contenu électrique
- Protection anti-débordement
- Indicateur de niveau
- Pompe
- Chauffe-réservoir électrique
- Registre de chauffage tubulaire eau chaude
- Goulot de remplissage 2" avec angle 45° et connexion TW K, 2"
- Tuyau d'aspiration 1" avec clapet de pied 1" à bride pour dépose

#### Équipement spécial:

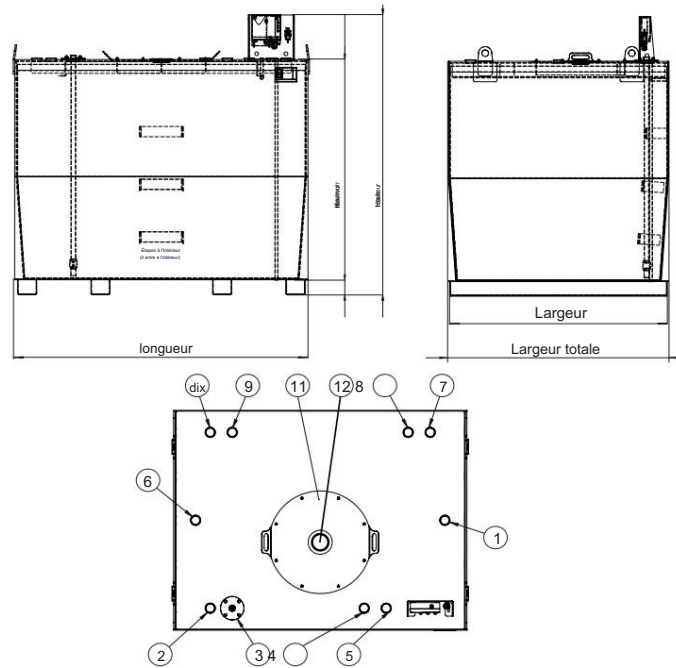
- Peinture dans toutes les couleurs RAL

Modifications techniques réservées !

matériel	Permis	Documentation	Feuille
Acier S235JR	Surveillants généraux des bâtiments Agrément Z-38.12-312	Certificat de test 1 fois allemand	2/3



BASE® -KTD-4000



BASE® -KTD-9000

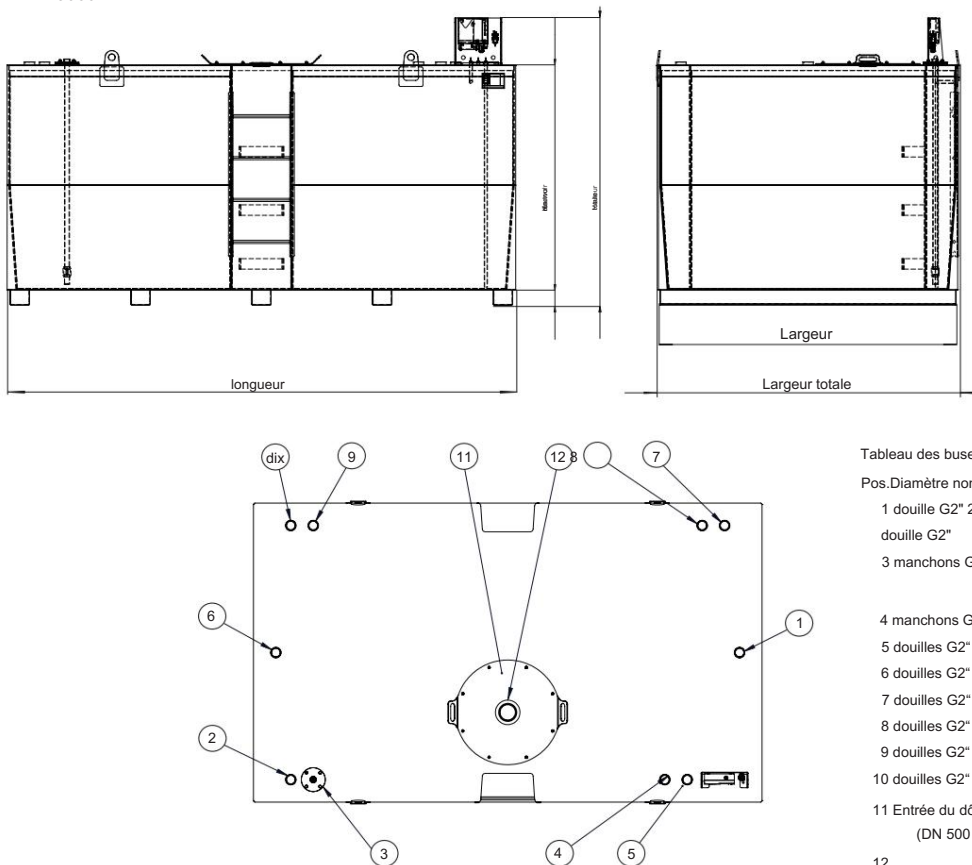


Tableau des buses

- Pos. Diamètre nominal
- 1 douille G2"
  - 2 douille G2"
  - 3 manchons G1"
  - 4 manchons G2"
  - 5 douilles G2"
  - 6 douilles G2"
  - 7 douilles G2"
  - 8 douilles G2"
  - 9 douilles G2"
  - 10 douilles G2"
  - 11 Entrée du dôme DN 600 (DN 500 pour KTD-950)
  - 12

- Connexion
- Ventilation
- remplissage
- Retrait de 1x bride
- Ø 160 mm avec manchon 1"
- Protection anti-débordement
- Affichage du contenu
- Rembobiner
- réserve
- Indicateur de niveau
- réserve
- réserve
- Ouverture de visite
- Protection contre l'éclatement

Modifications techniques réservées !

matériel	Permis	Documentation	Feuille
Acier S235JR	Surveillants généraux des bâtiments Agrément Z-38.12-312	Certificat de test 1 fois allemand	3/3