



## Eigenschaft



**E1**  
einwandig

## Einsatzbereich / Medien



**E12** grund-  
wassergefährdend



**E19**  
Flammpunkt >55°C

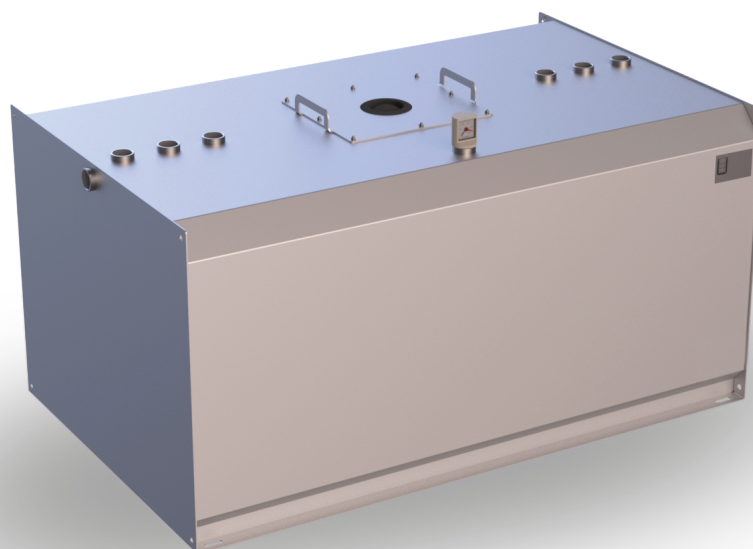
## Transport / Aufstellung



**E3** gereinigt  
transportabel



**E9**  
Innenraumeinsatz



Der TTE-C-EBZ dient als Tagestank für die Versorgung von Aggregaten mit Kraftstoff, Schmieröl. Der TTE-C-EBZ wird auch als Vorlagetank bezeichnet. Er erfüllt aufgrund seines Aufbaus und seiner Ausstattung die Anforderungen für den Einsatz an Notstromanlagen gem. VDE 107/108. Er ist sowohl für das

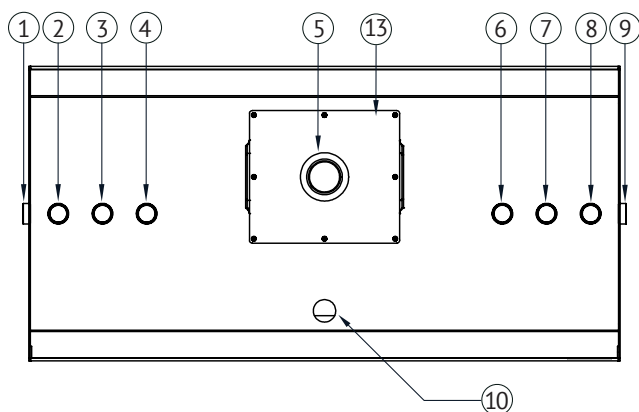
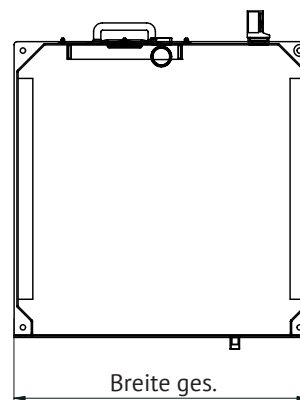
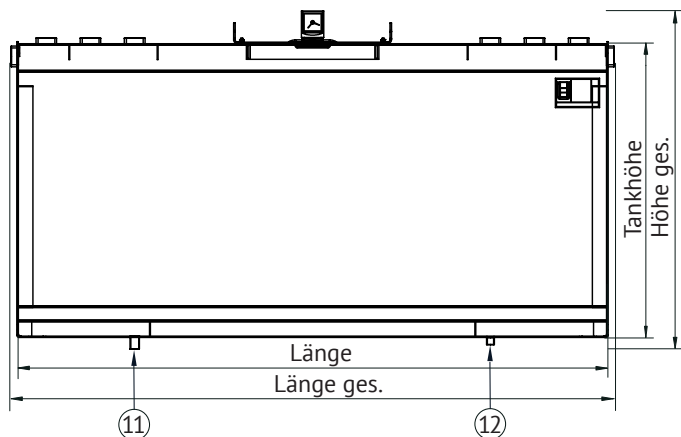
Aufstellen in Gebäuden als auch in Anlagencontainern geeignet. Die Aufstellfläche muss eben, tragfähig und als Auffangwanne ausgebildet sein. Ist bauseitig kein Auffangraum vorhanden, muss eine Auffangwanne verwendet werden. Das kubische Design des TTE-C-EBZ garantiert eine optimale Platzausnutzung.

Benennung	Volumen 100 %	Volumen 95 %	Länge	Länge gesamt	Breite	Breite gesamt	Höhe	Höhe gesamt	Gewicht
	l	l	mm	mm	mm	mm	mm	mm	kg
<b>TTE-C-1500-EBZ</b>	1.870	1.790	2.010	2.050	1.000	1.000	1.005	1.030	336
<b>TTE-C-1950-EBZ</b>	2.370	2.260	2.010	2.050	1.250	1.250	1.005	1.030	428

Werkstoff	Zulassung	Dokumentation	Blatt
Stahl S235JR	Allgemeine Bauaufsichtliche Zulassung Z-38.11-86	Prüfzeugnis 1x Deutsch	1 von 2



# Krampitz



### Stutzentabelle

Pos.	Nennweite	Anschluss
1 / 9	Muffe G2"	Überlauf
2	Muffe G2"	Befüllung
3	Muffe G2"	Niveaustandgeber
4	Muffe G2"	Reserve
5	Ø 115 mm	Berstsicherung
6	Muffe G2"	Reserve
7	Muffe G2"	Rücklauf
8	Muffe G2"	Entlüftung
10	Muffe G2"	Inhaltsanzeige
11	Muffe G 3/4"	Vorlauf
12	Muffe G 1/2"	Restentleerung
13	390 x 450mm	Inspektionsöffnung

### Standardausrüstung:

- Berstsicherung
- Anschlussmuffen lt. Stutzentabelle
- Schwimmerinhaltsanzeige
- Typenschild
- Staubschutzkappen

### Zubehöropaket:

- Entlüftungsstutzen 2" mit Haube
- Vorlauf 3/4", Kugelhahn 3/4", Winkel 90° 3/4"
- Restentleerung 1/2" mit KFE-Hahn 1/2"
- Reduzierung 2" x 3/4" (2x), Reduzierung 2" x 1" (2x)
- Blindstopfen 2" (4x) / Krampitz Sealfix 10 ml

### Zubehör optional:

- Auffangwanne Typ TW-C
- Fuß Typ FS-C / Standsäule Typ ST-C
- Elektronische Inhaltsanzeige
- Überfüllsicherung / Niveaustandgeber
- Pumpen, Tankheizung
- Befüllstutzen mit Rohrwinkel 2" 45° und TW-Anschluss K, 2"

### Korrosionsschutz:

- Außen: L-A-1-Lackierung RAL 7032
- Innen: roh, geölt

### Sonderausstattung:

- Lackierung in allen RAL-Farben

Technische Änderungen vorbehalten!

Werkstoff	Zulassung	Dokumentation	Blatt
Stahl S235JR	Allgemeine Bauaufsichtliche Zulassung Z-38.11-86	Prüfzeugnis 1x Deutsch	2 von 2