



Eigenschaft



E2
doppelwandig

Einsatzbereich / Medien



E12 grund-
wassergefährdend



E19
Flammpunkt >55°C

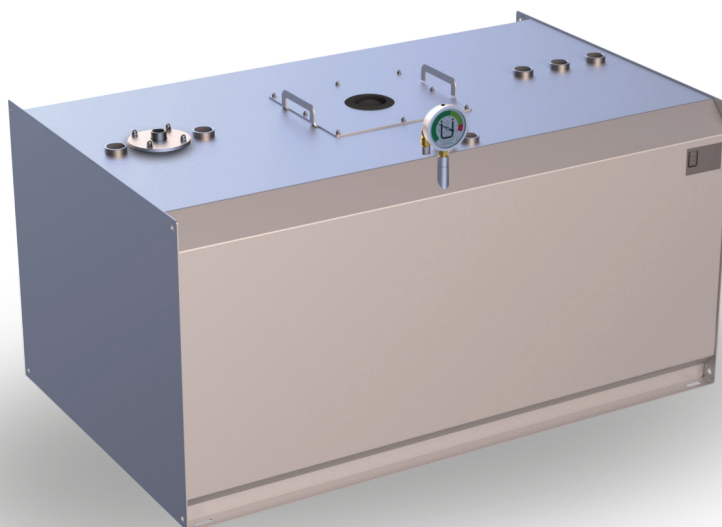
Transport / Aufstellung



E3 gereinigt
transportabel



E9
Innenraumeinsatz



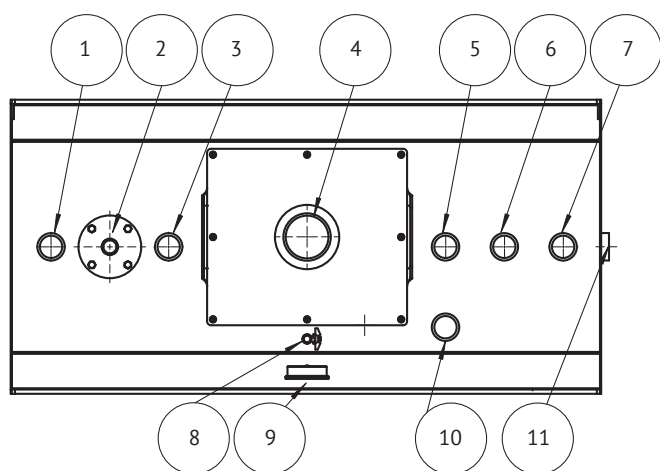
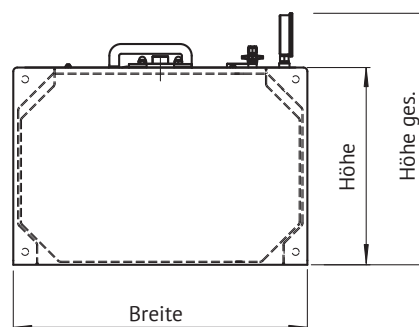
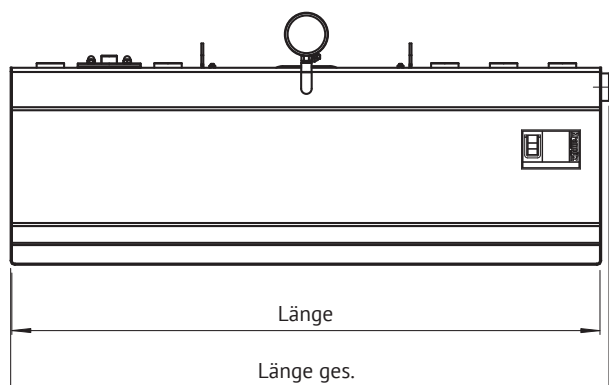
TTD-1500-DB-01

Der TTD-DB dient als Tagestank für die Versorgung von Aggregaten mit Kraftstoff oder Schmieröl. Er wird auch als Vorlagetank bezeichnet. Dieser Tank ist sowohl für das Aufstellen in Gebäuden als auch in Anlagencontainern geeignet. Aufgrund seines doppelwandigen Aufbaus wird bauseitig keine Auffangwanne benötigt.

Die Aufstellfläche muss eben und tragfähig sein. Das kubische Design des TTD-DB garantiert eine optimale Platzausnutzung. Bei Bedarf können die Abmessungen, im Rahmen der max. Werte, wie in der nachfolgenden Tabelle angegeben, verändert werden. Grenzen setzt hierbei nur die Zulassung sowie die Transportfähigkeit.

Benennung	Volumen 100 %	Volumen 95 %	Länge	Länge gesamt	Breite	Höhe	Höhe gesamt	Gewicht
	l	l	mm	mm	mm	mm	mm	kg
TTD-250-DB-01	245	230	1 260	1 280	500	505	630	133
TTD-500-DB-01	470	440	1 510	1 530	750	505	630	186
TTD-750-DB-01	730	700	1 510	1 530	750	755	880	248
TTD-990-DB-01	975	940	2 010	2 030	750	755	880	316
TTD-1500-DB-01	1 800	1 730	2 010	2 030	1 000	1 005	1 130	524
TTD-1950-DB-01	2 300	2 190	2 010	2 030	1 250	1 005	1 130	658

Werkstoff	Zulassung	Dokumentation	Blatt
Stahl S235JR	Allgemeine Bauaufsichtliche Zulassung Z-38.12-23	Prüfzeugnis 1-fach Deutsch	1 von 2



Stutzentabelle

Pos. Anschluss

- 1 Befüllung Muffe G 2"
- 2 Entnahme Flansch Ø 160 mm, Muffe 1"
- 3 Reserve Muffe G 2"
- 4 Berstsicherung Ø 115 mm, Revisionsöffnung 380x440 mm (ab TTD-500-DB-01)
- 5 Reserve G 2"
- 6 Reserve G 2"
- 7 Reserve G 2"
- 8 Meßstützen 3/8" mit Kugelhahn
- 9 Statischer Vakuumleckanzeiger (KÜR 5)
- 10 Inhaltsanzeige
- 11 Überlauf G2"

Korrosionsschutz:

- Außen: L-A-1 Lackierung RAL 7032
- Innen: roh, geölt

Sonderausstattung:

- Lackierung in weiteren RAL-Farben
- Werkstoff: Edelstahl rostfrei 1.4571
- Innenbeschichtungen (ab TTD-500-DB-01)

Standardausrüstung:

- statischer Vakuumleckanzeiger Typ KÜR-5
- Berstsicherung
- Anschlussmuffen lt. Stutzentabelle
- Typenschild
- Staubschutzkappen
- mechanische Inhaltsanzeige

Zubehör optional:

- Wandkonsole Typ WK-A
- Fuß Typ FS-A
- Standsäule Typ ST-A
- mechanische/elektronische Inhaltsanzeige
- Überfüllsicherung
- Niveaustandgeber
- Pumpen
- Tankheizung
- Befüllstützen mit Rohrwinkel 2", 130° und TW-Anschluss K, 2"
- Saugrohr mit Fußventil 1" geflanscht
- Entlüftungsstützen 2" mit Haube

Technische Änderungen vorbehalten!

Werkstoff	Zulassung	Dokumentation	Blatt
Stahl S235JR	Allgemeine Bauaufsichtliche Zulassung Z-38.12-23	Prüfzeugnis 1-fach Deutsch	2 von 2