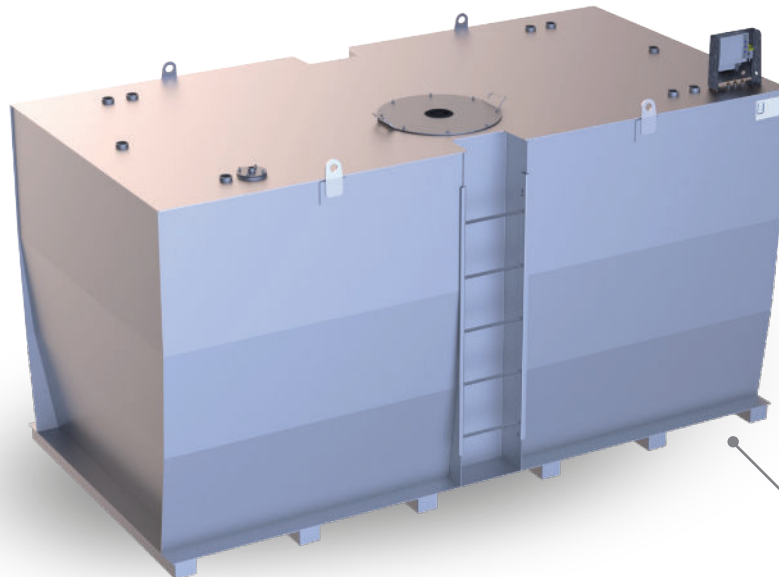




Eigenschaft	Einsatzbereich / Medien		Aufstellung	
E2 doppelwandig	E12 Grund- wassergefährdend	E19 Flammpunkt >55°C	E3 gereinigt transportabel	E9 Innenraumeinsatz



KTD-15000-DB-01

Der KTD dient der Lagerung von Heizöl, Diesel, Mineralöl (Frisch- und Schmieröl gebraucht) oder anderer wassergefährdender Flüssigkeiten entsprechend der Zulassung. Er wird auch als Vorratstank bezeichnet. Sein doppelwandiger Aufbau aus Stahl gewährleistet höchste Sicherheitsansprüche. Eine zusätzliche Auffangwanne wird nicht benötigt. Das kubische Design garantiert optimale Platzausnutzung. Der KTD ist sowohl für die Aufstellung in Gebäuden als auch in Anlagencontainern geeignet. Die Aufstellfläche muss eben und tragfähig sein. Der KTD kann problemlos mittels Gabelstapler, Hubwagen oder Kran transportiert werden.

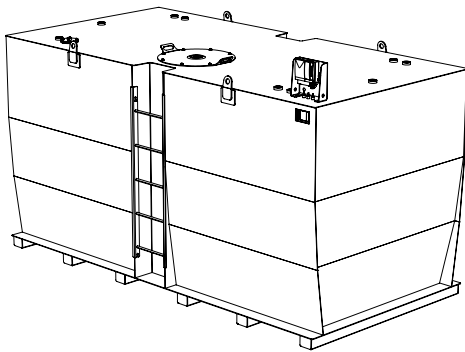
Technische Änderungen vorbehalten!

Werkstoff	Zulassung	Dokumentation	Blatt
Stahl S235JR	Allgemeine Bauaufsichtliche Zulassung Z-38.12-23	Prüfzeugnis 1-fach Deutsch	1 / 3

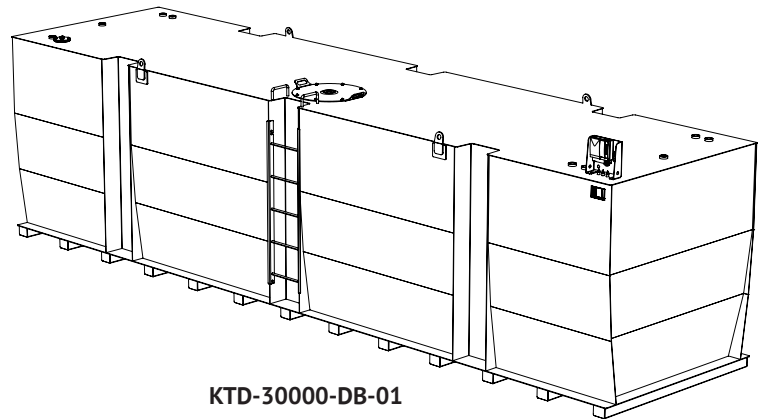


Tanktyp	Volumen 100 %	Volumen 95 %	Länge	Breite	Breite gesamt	Tankhöhe	Höhe gesamt	Gewicht
Art.-Nr.	l	l	mm	mm	mm	mm	mm	kg
KTD-12000-DB-01	12.500	11.800	3.500	2.000	2.030	2.000	2.450	2.280
KTD-15000-DB-01	14.300	13.600	4.000	2.000	2.030	2.000	2.450	2.490
KTD-20000-DB-01	19.800	18.700	5.500	2.000	2.030	2.000	2.450	3.460
KTD-25000-DB-01	25.100	23.800	7.000	2.000	2.030	2.000	2.450	4.200
KTD-30000-DB-01	28.900	27.400	8.000	2.000	2.030	2.000	2.450	4.750
KTD-40000-DB-01	46.000	43.600	10.500	2.400	2.430	2.000	2.450	6.800
KTD-50000-DB-01	52.600	49.900	12.000	2.400	2.430	2.000	2.450	7.600

Bitte beachten: Transport nur im entleerten und gereinigten Zustand!



KTD-15000-DB-01



KTD-30000-DB-01

Standardausrüstung:

- Vorbereitung für LAZ (mit demontierbarer Konsole)
- Mechanische Inhaltsanzeige
- Berstsicherung
- Domeinstieg DN 600
- Anschlussmuffen lt. Stutzentabelle
- Staubschutzkappen
- Kranösen
- Einstiegsstufen im Tank für Revision
- Befüllrohr 2" eingeschraubt
- Füße (Höhe: 100 mm)
- Typenschild
- Aufstiegsleiter außen
- 1x Flansch Ø 160 mm mit 1" Muffe

Korrosionsschutz:

- Außen: L-A-1 RAL 7032
- Innen: roh, geölt

Zubehör optional:

- Elektrische Inhaltsanzeige
- Überfüllsicherung
- Niveaustandgeber
- Pumpen
- Elektrische Tankheizung
- Rohrheizregister Warmwasser
- Befüllstutzen 2" mit Winkel 45° und TW-Anschluss K, 2"
- Saugrohr 1" mit Fußventil 1" geflanscht zur Entnahme

Sonderausrüstung:

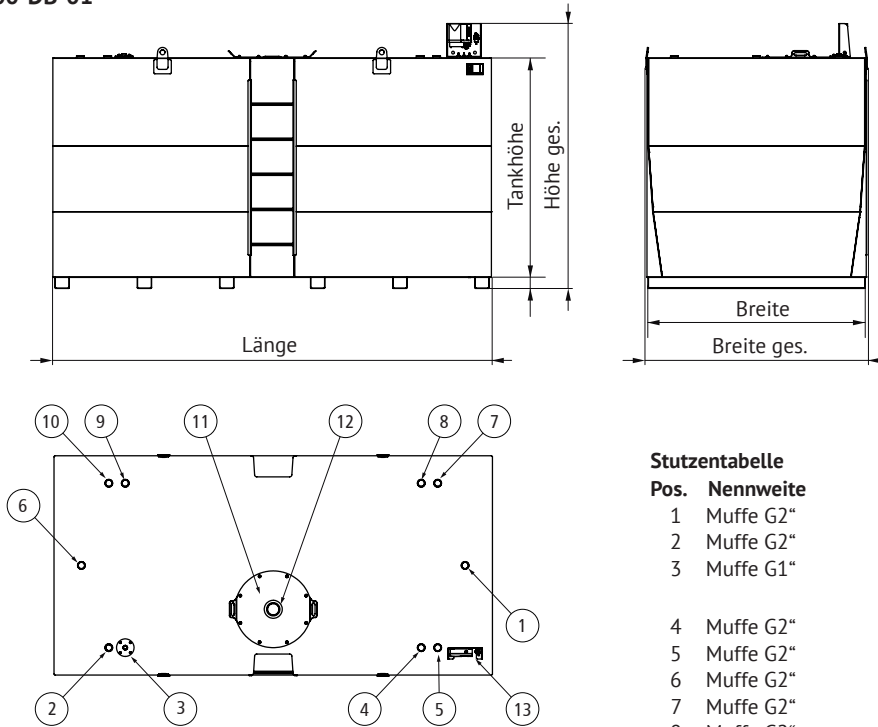
- Lackierung in weiteren RAL-Farben
- Innenbeschichtung

Technische Änderungen vorbehalten!

Werkstoff	Zulassung	Dokumentation	Blatt
Stahl S235JR	Allgemeine Bauaufsichtliche Zulassung Z-38.12-23	Prüfzeugnis 1-fach Deutsch	2 / 3



KTD-15000-DB-01



Stutzentabelle

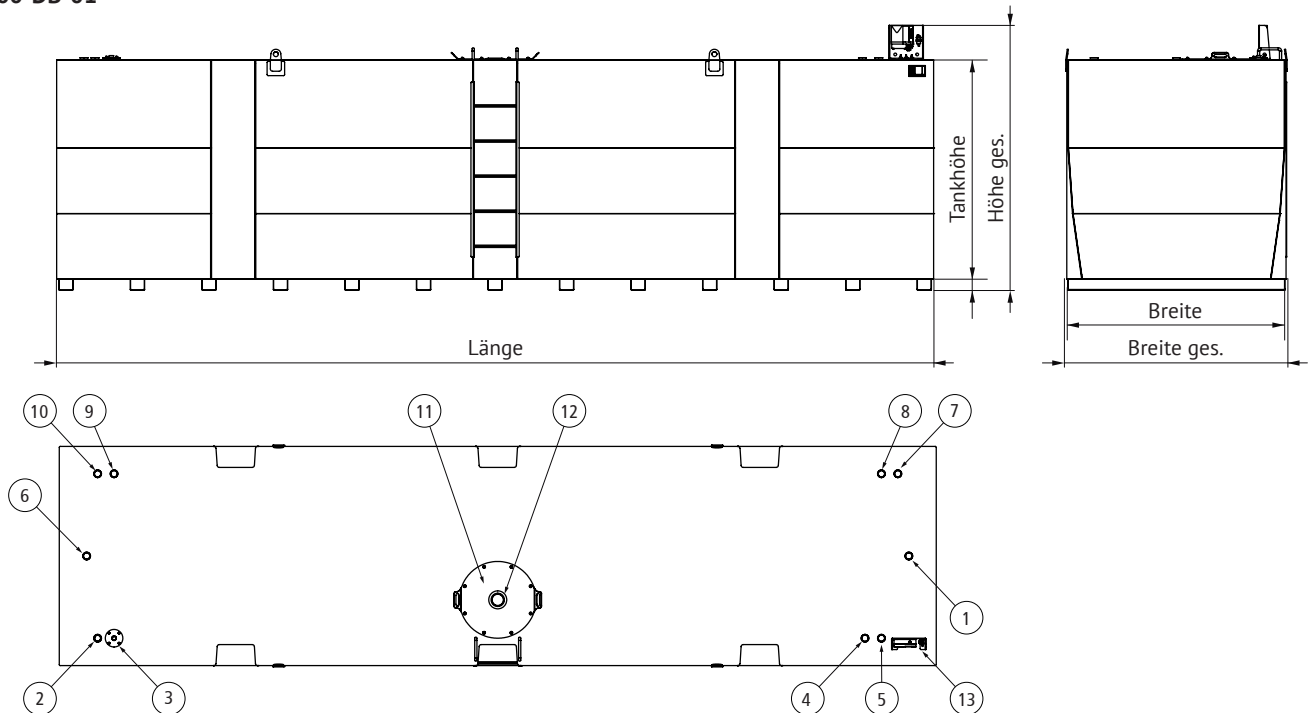
Pos. Nennweite

- | Pos. | Nennweite |
|------|--|
| 1 | Muffe G2" |
| 2 | Muffe G2" |
| 3 | Muffe G1" |
| 4 | Muffe G2" |
| 5 | Muffe G2" |
| 6 | Muffe G2" |
| 7 | Muffe G2" |
| 8 | Muffe G2" |
| 9 | Muffe G2" |
| 10 | Muffe G2" |
| 11 | Domeinstieg DN 600
(DN 500 bei KTD-950) |
| 12 | |
| 13 | 3x Muffe 3/8" |

Anschluss

- | |
|--|
| Entlüftung |
| Befüllung |
| Entnahme 1x Flansch
Ø 160 mm mit 1" Muffe |
| Überfüllsicherung |
| Inhaltsanzeige |
| Rücklauf |
| Reserve |
| Niveaustandgeber |
| Reserve |
| Reserve |
| Revisionsöffnung |
| Berstsicherung |
| Anschlüsse LAZ |

KTD-30000-DB-01



Technische Änderungen vorbehalten!

Werkstoff

Stahl S235JR

Zulassung

Allgemeine Bauaufsichtliche
Zulassung Z-38.12-23

Dokumentation

Prüfzeugnis 1-fach Deutsch

Blatt

3 / 3