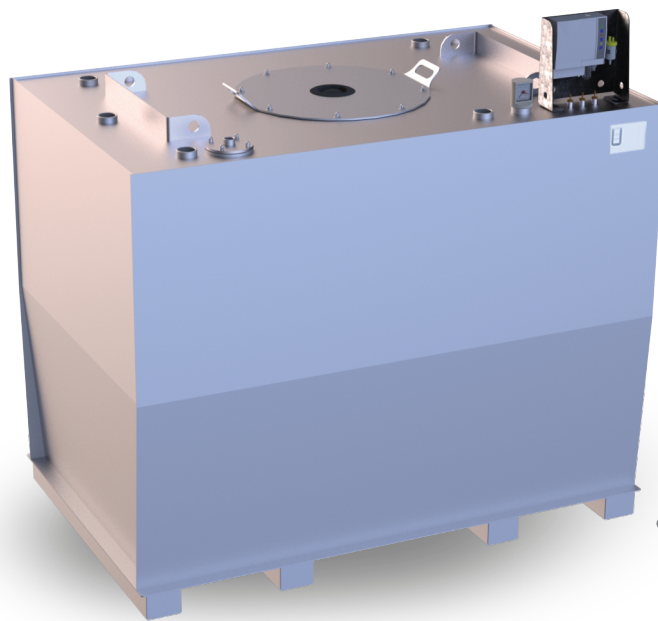




Eigenschaft	Einsatzbereich / Medien		Aufstellung	
E2 doppelwandig	E12 Grund- wassergefährdend	E19 Flammpunkt >55°C	E3 gereinigt transportabel	E9 Innenraumeinsatz



KTD-3000-DB-01

Der KTD dient der Lagerung von Heizöl, Diesel, Mineralöl (Frisch- und Schmieröl gebraucht) oder anderer wassergefährdender Flüssigkeiten entsprechend der Zulassung. Er wird auch als Vorrattank bezeichnet. Sein doppelwandiger Aufbau aus Stahl gewährleistet höchste Sicherheitsansprüche. Eine zusätzliche Auffangwanne wird nicht benötigt. Das kubische Design garantiert optimale Platzausnutzung. Der KTD ist sowohl für die Aufstellung in Gebäuden als auch in Anlagencontainern geeignet. Die Aufstellfläche muss eben und tragfähig sein. Der KTD kann problemlos mittels Gabelstapler, Hubwagen oder Kran transportiert werden.

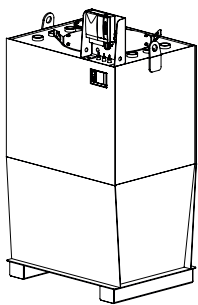
Technische Änderungen vorbehalten!

Werkstoff	Zulassung	Dokumentation	Blatt
Stahl S235JR	Allgemeine Bauaufsichtliche Zulassung Z-38.12-23	Prüfzeugnis 1-fach Deutsch	1 / 3

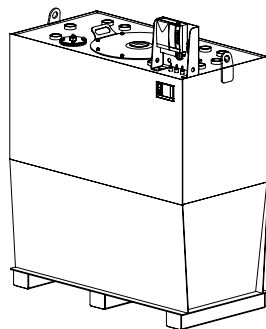


Tanktyp	Volumen 100 %	Volumen 95 %	Länge	Breite	Breite gesamt	Tankhöhe	Höhe gesamt	Gewicht
Art.-Nr.	l	l	mm	mm	mm	mm	mm	kg
KTD-950-DB-01	990	930	1.000	750	760	1 500	1 950	450
KTD-1500-DB-01	1 520	1 440	1 500	750	760	1 500	1 950	560
KTD-2000-DB-01	2 040	1 930	1 500	1 000	1 010	1 500	1 950	680
KTD-2500-DB-01	2 750	2 640	2 000	1 000	1 010	1 500	1 950	795
KTD-3000-DB-01	3 500	3 300	2 000	1 250	1 260	1 500	1 950	920
KTD-4000-DB-01	4 150	3 950	2 000	1 500	1 510	1 500	1 950	1 080
KTD-4500-DB-01	4 980	4 700	2 500	1 500	1 510	1 500	1 950	1 180
KTD-6000-DB-01	6 000	5 700	3 000	1 500	1 530	1 500	1 950	1 460
KTD-9000-DB-01	9 350	8 900	3 400	2 000	2 030	1 500	1 950	1 840
KTD-10000-DB-01	10 640	10 080	3 000	2 000	2 000	2 000	2 450	1 850

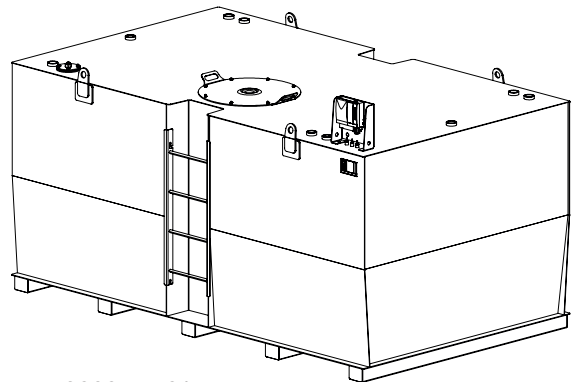
Bitte beachten: Transport nur im entleerten und gereinigten Zustand!



KTD-950-DB-01



KTD-1500-DB-01



KTD-9000-DB-01

Standardausrüstung:

- Vorbereitung für LAZ (mit demontierbarer Konsole)
- Mechanische Inhaltsanzeige
- Berstsicherung
- Domeinstieg DN 600 (bei KTD-950-DB-01 und KTD-1500-DB-01, DN 500)
- Anschlussmuffen lt. Stutzentabelle
- Staubschutzkappen
- Kranösen
- Einstiegsstufen im Tank für Revision
- Befüllrohr 2" eingeschraubt
- Füße (Höhe: 100 mm)
- Typenschild
- Aufstiegsleiter außen ab KTD-6000
- 1x Flansch Ø 160 mm mit 1" Muffe

Korrosionsschutz:

- Außen: L-A-1 RAL 7032
- Innen: roh, geölt

Zubehör optional:

- Elektrische Inhaltsanzeige
- Überfüllsicherung
- Niveaustandgeber
- Pumpen
- Elektrische Tankheizung
- Rohrheizregister Warmwasser
- Befüllstutzen 2" mit Winkel 45° und TW-Anschluss K, 2"
- Saugrohr 1" mit Fußventil 1" geflanscht zur Entnahme

Sonderausrüstung:

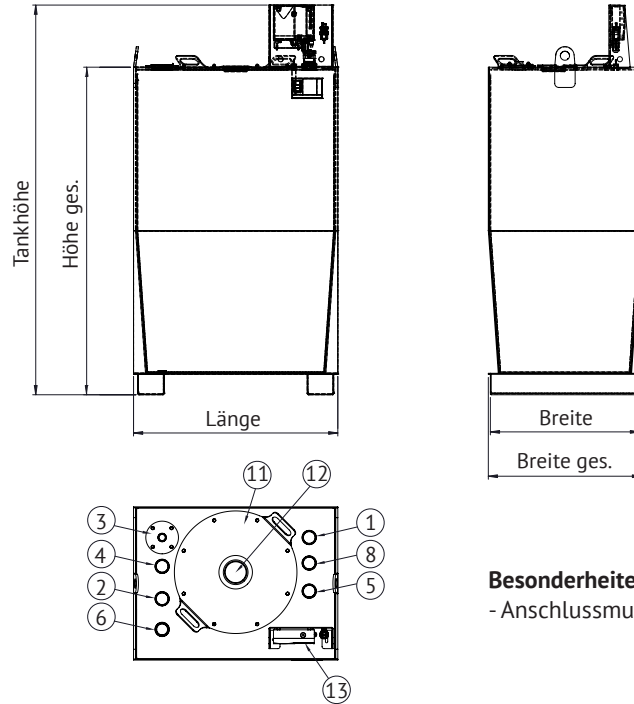
- Lackierung in weiteren RAL-Farben
- Innenbeschichtung

Technische Änderungen vorbehalten!

Werkstoff	Zulassung	Dokumentation	Blatt
Stahl S235JR	Allgemeine Bauaufsichtliche Zulassung Z-38.12-23	Prüfzeugnis 1-fach Deutsch	2 / 3

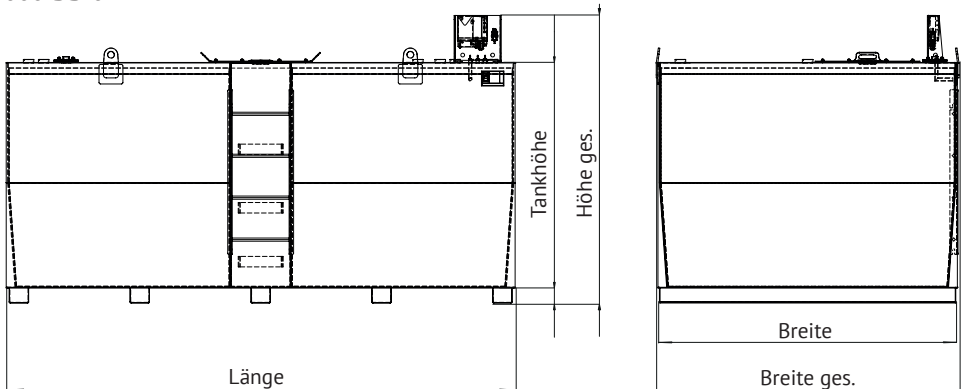


KTD-950-DB-01



Besonderheiten KTD-950-DB-01
- Anschlussmuffen 6x 2"

KTD-9000-DB-01



Stutzentabelle

Pos.	Nennweite	Anschluss
1	Muffe G2"	Entlüftung
2	Muffe G2"	Befüllung
3	Muffe G1"	Entnahme 1x Flansch Ø 160 mm mit 1" Muffe
4	Muffe G2"	Überfüllsicherung
5	Muffe G2"	Inhaltsanzeige
6	Muffe G2"	Rücklauf
7	Muffe G2"	Reserve
8	Muffe G2"	Niveaustandgeber
9	Muffe G2"	Reserve
10	Muffe G2"	Reserve
11	Domeinstieg DN 600 (DN 500 bei KTD-950)	Revisionsöffnung
12		Berstsicherung für LAZ
13	3x Muffe 3/8"	

Technische Änderungen vorbehalten!

Werkstoff	Zulassung	Dokumentation	Blatt
Stahl S235JR	Allgemeine Bauaufsichtliche Zulassung Z-38.12-23	Prüfzeugnis 1-fach Deutsch	3 / 3