



| Eigenschaft            | Einsatzbereich / Medien               |                        |  | Transport / Aufstellung              |                               |
|------------------------|---------------------------------------|------------------------|--|--------------------------------------|-------------------------------|
|                        |                                       |                        |  |                                      |                               |
| <b>E1</b><br>einwandig | <b>E12</b> grund-<br>wassergefährdend | <b>E19</b><br>brennbar |  | <b>E3</b> gereinigt<br>transportabel | <b>E9</b><br>Innenraumeinsatz |

Der KTE dient der Lagerung von Heizöl, Diesel, Mineralöl (Frisch- und Altöl) oder anderer wassergefährdender Flüssigkeiten wie Harnstofflösung, entsprechend der Zulassung. Er wird auch als Vorrattank bezeichnet. Charakteristisches Merkmal des Tankbehälters ist sein einwandiger, kubischer Aufbau. Dieser garantiert eine effektive Platzausnutzung. Der KTE ist sowohl für die Aufstellung in Gebäuden als auch in Anlagencontainern geeignet. Für die Lagerung von wassergefährdenden Medien wird eine bauseitige, zugelassene Auffangwanne benötigt. Die Aufstellfläche muss eben und tragfähig sein. Der KTE kann problemlos mittels Gabelstapler, Hubwagen oder Kran transportiert werden.

| Tanktyp   | Volumen<br>100 % | Volumen<br>95 % | Länge  | Breite | Breite<br>gesamt | Tankhöhe | Höhe<br>gesamt | Gewicht |
|-----------|------------------|-----------------|--------|--------|------------------|----------|----------------|---------|
| Art.-Nr.  | l                | l               | mm     | mm     | mm               | mm       | mm             | kg      |
| KTE-950   | 1.000            | 970             | 1.000  | 750    | 760              | 1.500    | 1.700          | 280     |
| KTE-1500  | 1.550            | 1.450           | 1.500  | 750    | 760              | 1.500    | 1.700          | 360     |
| KTE-2000  | 2.050            | 1.950           | 1.500  | 1.000  | 1.010            | 1.500    | 1.700          | 430     |
| KTE-2500  | 2.800            | 2.650           | 2.000  | 1.000  | 1.010            | 1.500    | 1.700          | 530     |
| KTE-3000  | 3.550            | 3.350           | 2.000  | 1.250  | 1.260            | 1.500    | 1.700          | 620     |
| KTE-4000  | 4.250            | 4.000           | 2.000  | 1.500  | 1.510            | 1.500    | 1.700          | 680     |
| KTE-4500  | 4.500            | 4.235           | 2.250  | 1.500  | 1.700            | 1.500    | 1.650          | 740     |
| KTE-6000  | 6.200            | 5.900           | 3.000  | 1.500  | 1.530            | 1.500    | 1.750          | 970     |
| KTE-9000  | 9.500            | 9.000           | 3.400  | 2.000  | 2.030            | 1.500    | 1.750          | 1.270   |
| KTE-10000 | 10.790           | 10.220          | 3.000  | 2.000  | 2.030            | 2.000    | 2.200          | 1.420   |
| KTE-12000 | 12.700           | 12.000          | 3.500  | 2.000  | 2.030            | 2.000    | 2.250          | 1.730   |
| KTE-15000 | 14.500           | 13.700          | 4.000  | 2.000  | 2.030            | 2.000    | 2.250          | 1.920   |
| KTE-20000 | 20.000           | 18.900          | 5.500  | 2.000  | 2.030            | 2.000    | 2.250          | 2.720   |
| KTE-25000 | 25.400           | 24.100          | 7.000  | 2.000  | 2.030            | 2.000    | 2.250          | 3.100   |
| KTE-30000 | 28.900           | 27.400          | 8.000  | 2.000  | 2.030            | 2.000    | 2.250          | 3.600   |
| KTE-40000 | 46.000           | 43.600          | 10.500 | 2.400  | 2.430            | 2.000    | 2.250          | 4.900   |
| KTE-50000 | 52.600           | 49.900          | 12.000 | 2.400  | 2.430            | 2.000    | 2.250          | 5.600   |

**Bitte beachten:** Transport nur im entleerten und gereinigten Zustand!

#### Standardausrüstung:

- Berstsicherung
- Domeinstieg DN 600 (bei KTE 950 DN 500)
- Anschlussmuffen lt. Stuzentabelle
- Staubschutzkappen
- Kranösen
- Einstiegsstufen im Tank für Revision
- mechanische Inhaltsanzeige
- Befüllrohr 2" eingeschraubt
- 1x Flansch Ø 160 mm mit 1" Muffe
- Füße (Höhe: 100 mm)
- Typenschild
- Aufstiegsleiter außen ab KTE-6.000

#### Zubehör optional:

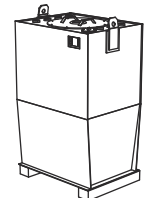
- Mech. bzw. elektr. Inhaltsanzeige
- Überfüllsicherung
- Niveaustandgeber
- Pumpen
- Elektrische Tankheizung
- Befüllstutzen 2" mit Winkel 45° und TW-Anschluss K, 2"
- Saugrohr 1" mit Fußventil 1" geflanscht zur Entnahme
- Entlüftungsstutzen 2" mit Haube

#### Sonderausrüstung:

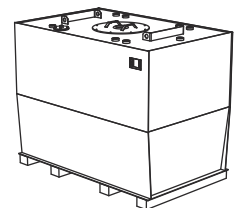
- Lackierung in allen RAL-Farben

#### Korrosionsschutz:

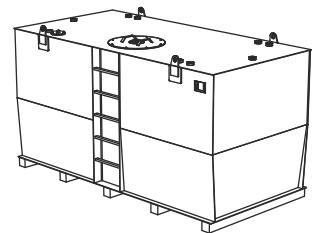
- Außen: L-A-1 Lackierung RAL 7032
- Innen: roh, geölt



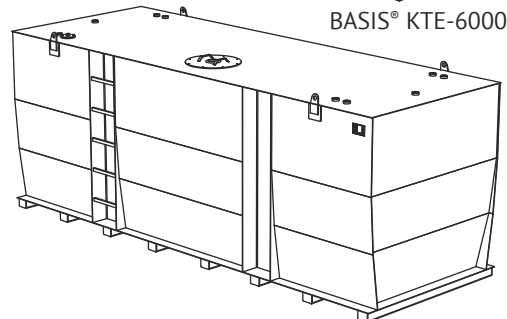
BASIS® KTE-950



BASIS® KTE-3000



BASIS® KTE-6000



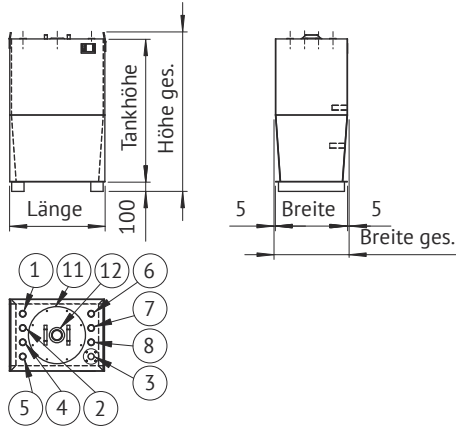
BASIS® KTE-20000

Technische Änderung vorbehalten!

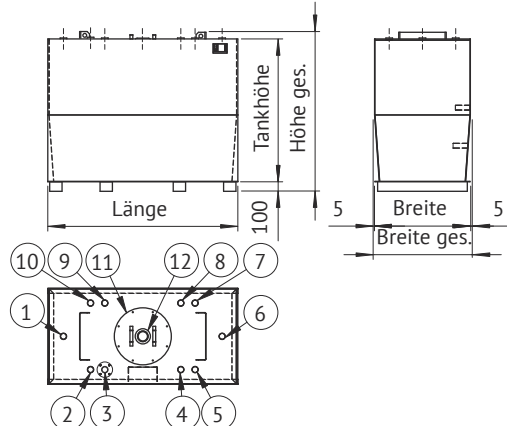
| Werkstoff    | Zulassung   | Dokumentation          | Blatt   |
|--------------|---|------------------------|---------|
| Stahl S235JR | Allgemeine bauaufsichtliche Zulassung Z-38.11-143 | Prüfzeugnis 1x Deutsch | 1 von 2 |



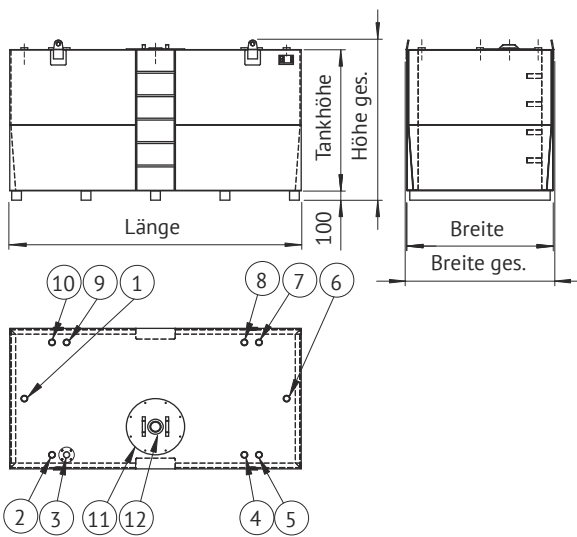
## BASIS® - KTE-950



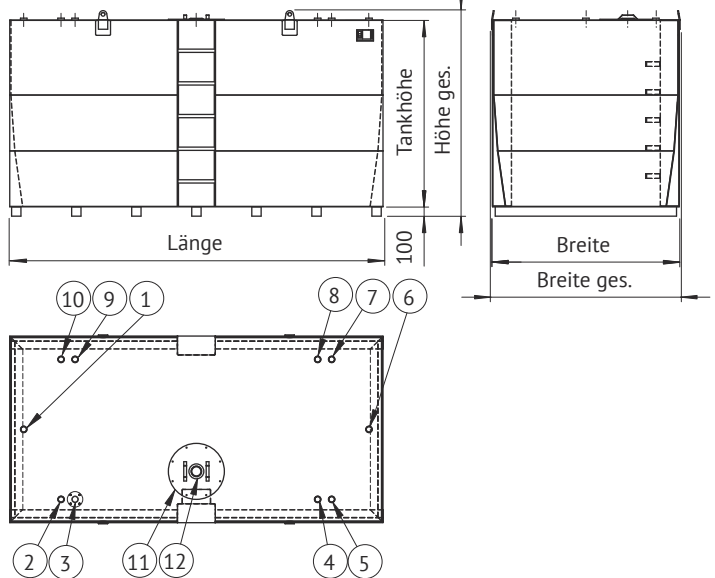
## BASIS® - KTE-1500 bis KTE-4500



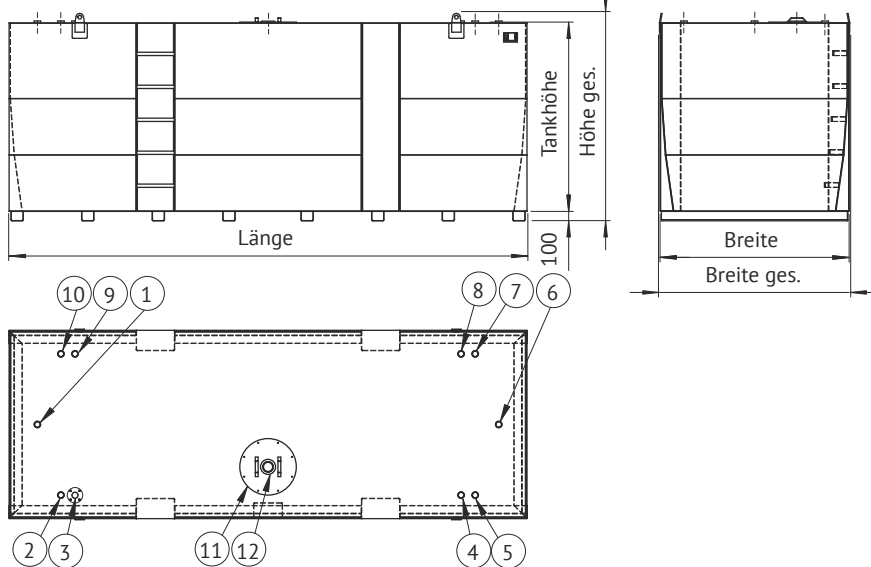
## BASIS® - KTE-6000 bis KTE-10000



## BASIS® - KTE-12000 und KTE-15000



## BASIS® - KTE-20000 bis KTE-50000



## Stutzentabelle

| Pos. | Nennweite | Anschluss          |
|------|-----------|--------------------|
| 1    | Muffe G2  | Entlüftung         |
| 2    | Muffe G2  | Befüllung/Füllrohr |
| 3    | Muffe G2  | Entnahme           |
| 4    | Muffe G2  | Grenzwertgeber     |
| 5    | Muffe G2  | Inhaltsanzeige     |
| 6    | Muffe G2  | Rücklauf           |
| 7    | Muffe G2  | Reserve            |
| 8    | Muffe G2  | Niveaustandgeber   |
| 9    | Muffe G2  | Reserve            |
| 10   | Muffe G2  | Reserve            |
| 11   | DN 600    | Domeinstieg        |
| 12   | ø 115 mm  | Berstsicherung     |

Technische Änderung vorbehalten!

| Werkstoff    | Zulassung   | Dokumentation          | Blatt   |
|--------------|---|------------------------|---------|
| Stahl S235JR | Allgemeine bauaufsichtliche Zulassung Z-38.11-143 | Prüfzeugnis 1x Deutsch | 2 von 2 |