



## Eigenschaft



**E2**  
doppelwandig

## Einsatzbereich / Medien



**E12** Grund-  
wassergefährdend



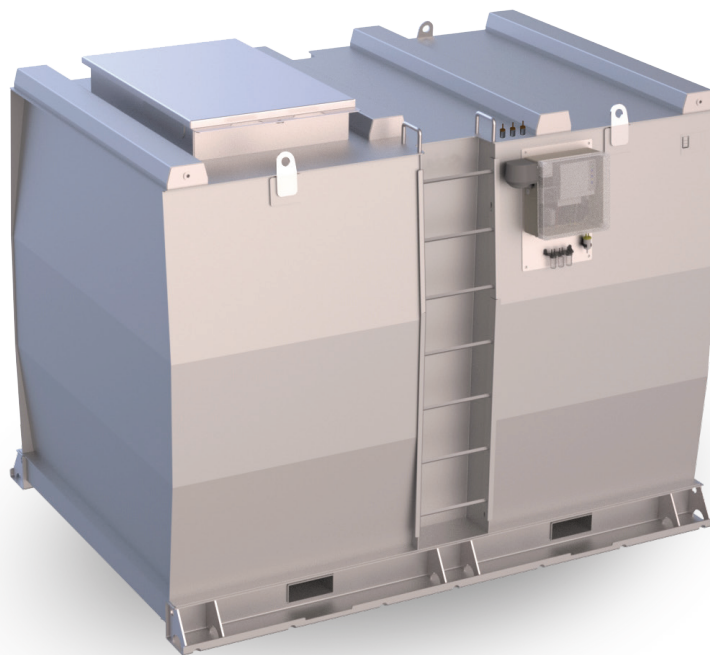
**E19**  
Flammpunkt >55°C



**E3** gereinigt  
transportabel



**E8**  
Ausseneinsatz



KTD-F-A-10-A

\* entspricht KTD-FE in Zulassung Z-38.12-312 Anlage 3 Seite 1/3

Der KTD-F ist ein doppelwandiger Lagertank aus Stahl in schwerer Bauart und dient der Lagerung wassergefährdender Medien wie Diesel, Heizöl und Schmieröle. Er ist mit einem zugelassenem Vakuumleckanzeigesystem ausgerüstet. Die Aufstellung erfolgt auf einer ebenen und tragfähigen Fläche. Der KTD-F kann problemlos mittels Gabelstapler oder Kran transportiert werden. Der KTD-F wird

mit einer umfangreichen Grundausstattung geliefert, die einen sofortigen Einsatz ermöglicht. Als Sonderausstattung sind zum Beispiel Edelstahlausführungen, Elektroheizung und ein Heizregister für die Prozesswärmenutzung möglich. Der KTD-F wird nach der allgemeinen bauaufsichtlichen Zulassung Z-38.12-312 aus Stahl S235JR gefertigt **und muss mit einem Vakuumleckanzeiger ausgerüstet werden.**

#### Vorteile dieses Systems sind:

- hohe statische Festigkeit und doppelwandige Konstruktion
- neugestaltete Bodenbaugruppe zur Fundamentbefestigung mittels Klebeankern (bauseits)
- optimales Raum-Inhalt-Verhältnis durch kubische Bauform
- Verschließen der Tanköffnungen mit einer Haube zum Schutz vor Nässe und Vandalismus

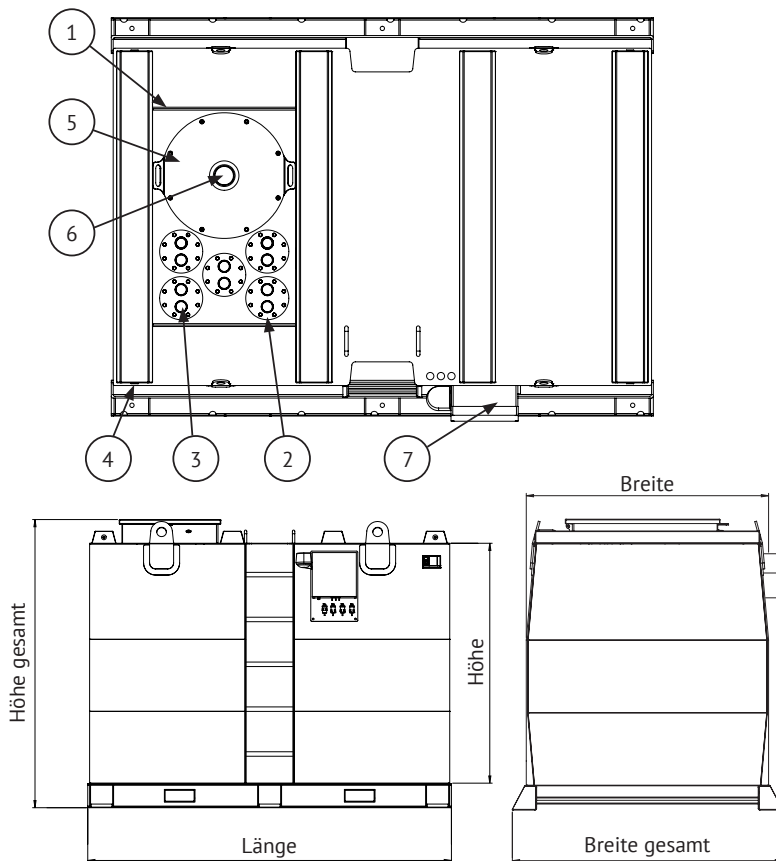
Technische Änderungen vorbehalten!

Werkstoff	Zulassung	Dokumentation	Blatt
Stahl S235JR	Allgemeine Bauaufsichtliche Zulassung Z-38.12-312	Prüfzeugnis 1-fach Deutsch	1 / 3



Tanktyp	Volumen 100%	Volumen 95%	Länge	Länge Gesamt	Breite	Breite Gesamt	Höhe	Höhe Gesamt	Gewicht (leer)
Art.-Nr.	Liter	Liter	mm	mm	mm	mm	mm	mm	kg (ca.)
KTD-F-A-1-A	1095	1025	1000	1010	1000	1220	1250	1660	700
KTD-F-A-1.5-A	1660	1560	1500	1520	1000	1220	1250	1800	850
KTD-F-A-2.5-A	2670	2510	2000	2020	1000	1220	1500	2050	1110
KTD-F-A-5-A	5380	5140	2000	2020	1500	1720	2000	2400	1490
KTD-F-A-7-A	7280	6950	2000	2020	2000	2220	2000	2400	1770
KTD-F-A-10-A	10770	10280	3000	3030	2000	2220	2000	2400	2430
KTD-F-A-15-A	14590	13910	4000	4030	2000	2220	2000	2400	2950
KTD-F-A-20-A	20000	19050	5500	5530	2000	2220	2000	2400	4170
KTD-F-A-30-A	29200	27820	8000	8030	2000	2220	2000	2400	5130
KTD-F-A-40-A	40320	38390	11000	11030	2000	2220	2000	2400	6790

**Bitte beachten:** Transport nur im entleerten und gereinigten Zustand!



- 1.) Haubenelement
- 2.) Flansch DN 160
- 3.) Muffe 2"
- 4.) Multifixpunkt
- 5.) Revisionsöffnung
- 6.) Berstsicherung
- 7.) Vakuumleckanzeiger (Elektronisch oder statisch)

#### Standardausrüstung:

- Bodengruppe mit durchlaufenden Längsträgern und integrierten Gabelstaplertaschen
- Robuster, kubischer, doppelwandiger Körper aus Stahl S235JR
- Aufstiegsleiter ab 10 000 ltr. (Aufstiegssprossen montiert in einer der äußeren Versteifungsnischen) inkl. 2 Haltegriffe auf dem Tankdach
- 4 Schwerlast-Kranösen zum Anheben im entleerten Zustand (bis 5000 ltr. zwei Kranösen)
- Haubenelement, bestehend aus:
  - Rahmen inkl. Deckel
  - 2 Rohrdurchführungen 300 x 100 mm mit Blindplatte (inkl. Schrauben, U-Scheiben, Muttern)
  - Gasdruckdämpfer, Vorhängeschloss
- Dachbaugruppe bestehend aus:
  - Domeinstieg DN 600 mit Domdeckel
  - inkl. U-Scheiben, Muttern
  - Moosgummivierkantprofil 8 x 12 mm, selbstklebend
- Einstiegsstufen im Tank für Revision
- Typenschild
- Berstsicherung 115 mm
- 5 Anschlussflansche für Flanschadapter DN 160 (AØ 240)
  - 5 Flanschadapter mit je 2 Muffen 2"
  - (4 Flansche bei KTD-F-A-1-A)

#### Korrosionsschutz:

- Innen: roh, geölt
- Außen: Beschichtung L-A-3, RAL 7032

#### Zubehör optional:

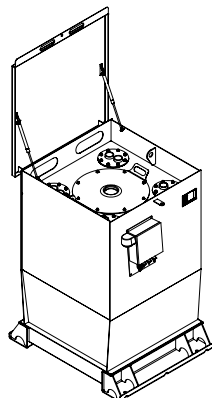
- Zusätzliche Niveaustandgeber
- Überfüllsicherung mit Hupe und Blitzlicht
- Filter, Pumpen, Elektrische Tankheizung
- Anlagensteuerung mit Zusatzfunktionen
- Ausrüstung für Sondermedien >55°C

#### Sonderausstattung:

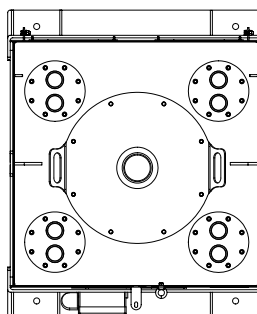
- Lackierung in weiteren RAL-Farben
- Innenbeschichtung

Technische Änderungen vorbehalten!

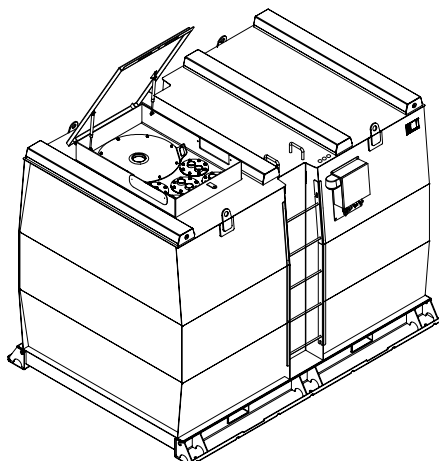
Werkstoff	Zulassung	Dokumentation	Blatt
Stahl S235JR	Allgemeine Bauaufsichtliche Zulassung Z-38.12-312	Prüfzeugnis 1-fach Deutsch	2 / 3



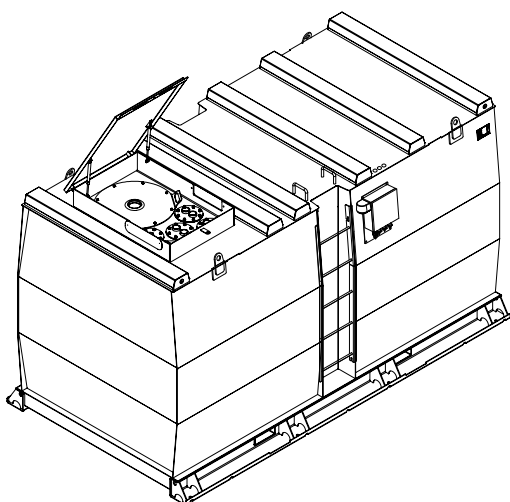
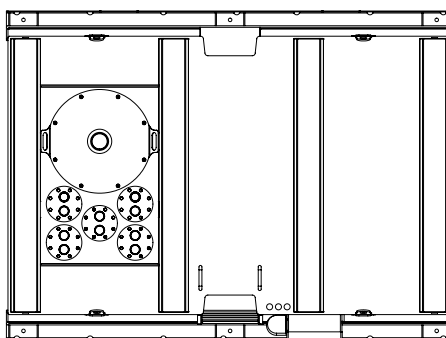
KTD-F-A-1-A

**Besonderheiten KTD-F-A-1-A**

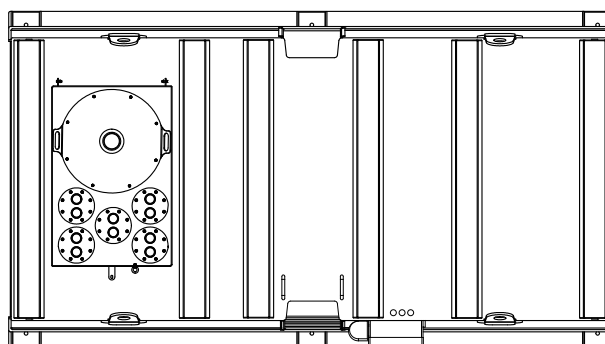
- Domeinstieg DN 500
- 4 Flansche mit Flanschadapter DN 160 (AØ 240) mit je 2 Muffen 2"
- Integrierter Haubenrahmen



KTD-F-A-10-A



KTD-F-A-15-A



Technische Änderungen vorbehalten!

**Werkstoff****Zulassung****Dokumentation****Blatt**

Stahl S235JR

Allgemeine Bauaufsichtliche  
Zulassung Z-38.12-312

Prüfzeugnis 1-fach Deutsch

3 / 3