

KTD-F-XL-A-E*

Lagertank doppelwandig - Außenaufstellung

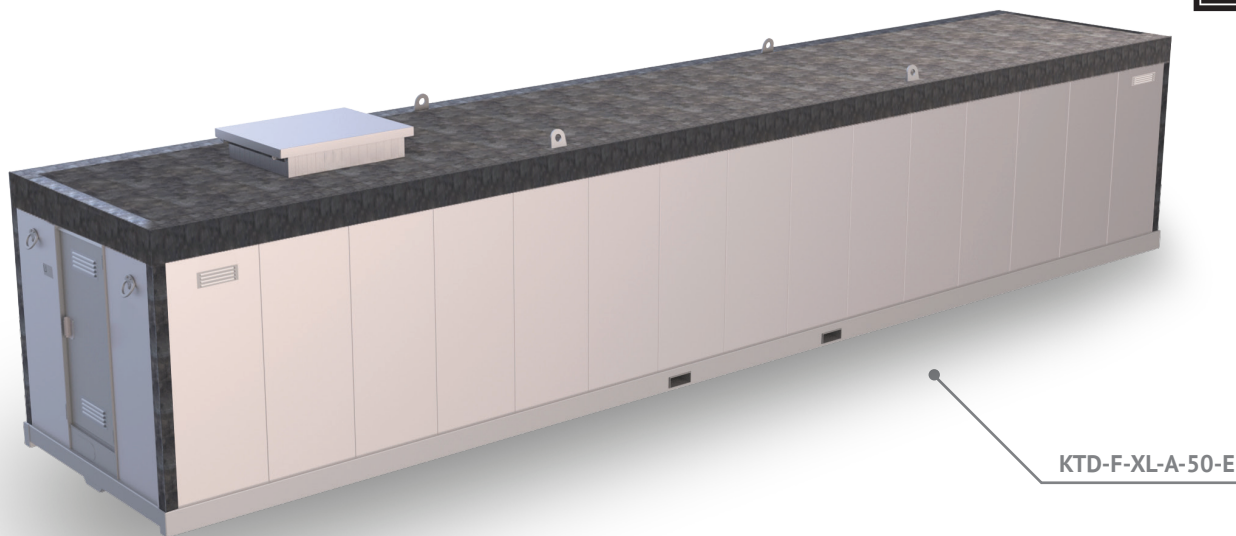
Außenwände verstärkt, Innenbeschichtung UREA,
Thermoisolierung 80 mm



Krampitz



Eigenschaft		Einsatzbereich / Medien			Aufstellung	
E2 doppelwandig	E12 Grund- wassergefährdend	E3 gereinigt transportabel	E20 Thermoisoliert	E32 Innenbeschichtung	E8 Ausseneinsatz	



* entspricht KTD-F in Zulassung Z-38.12-312 Anlage 3 Seite 1/3

Der KTD-F-XL dient der Lagerung wassergefährdender Medien mit erhöhter Dichte bis $1,2 \text{ g/cm}^3$ wie z. B. wässrige Harnstofflösung. Die Aufstellung ist außerhalb von Gebäuden bzw. im Freien konzipiert. Kennzeichnend ist sein doppelwandiger, kubischer Aufbau. Die Aufstellung erfolgt auf einer ebenen, tragfähigen Fläche. Der KTD-F-XL kann problemlos mittels Gabelstapler, Hubwagen oder Kran transportiert werden. Der KTD-F-XL wird mit einer umfangreichen

Grundausrüstung geliefert, die einen sofortigen Einsatz ermöglicht. Als Sonderausstattung sind spezielle Innenbeschichtungen, Edelstahlausführungen, eine Thermoisolierung, Elektroheizung oder ein Heizregister für die Prozesswärmenutzung möglich. Der KTD-F-XL wird nach der allgemeinen bauaufsichtlichen Zulassung Z-38.12-312 gefertigt **und muss mit einem Vakuumleckanzeiger ausgerüstet werden.**

Vorteile dieses Systems sind:

- Sicherheit: hohe, statische Festigkeit und doppelwandige Konstruktion mit Vakuumleckanzeiger
- Lagerkapazität: optimales Raum-Inhalt-Verhältnis durch kubische Bauform
- Anordnung des Equipments geschützt in einer der Nischen des Tanks
- geringe Investitionskosten: zusätzliche Auffangwanne entfällt, tragfähiger Untergrund genügt
- Verschließen der Tanköffnungen mit einer Haube zum Schutz vor Witterung und Vandalismus

Technische Änderungen vorbehalten!

Werkstoff	Zulassung	Dokumentation	Blatt
Stahl S235JR	Allgemeine Bauaufsichtliche Zulassung Z-38.12-312	Prüfzeugnis 1-fach Deutsch	1 / 3

KTD-F-XL-A-E*

Lagertank doppelwandig - Außenaufstellung

Außenwände verstärkt, Innenbeschichtung UREA,
Thermoisolierung 80 mm

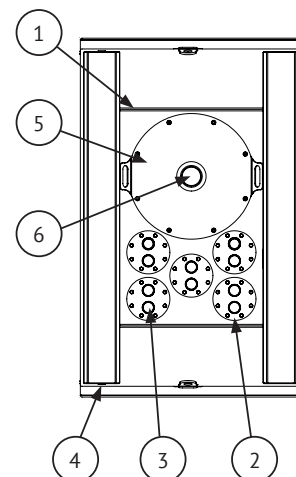
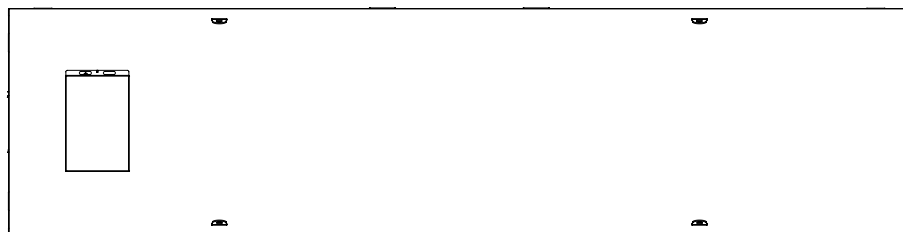
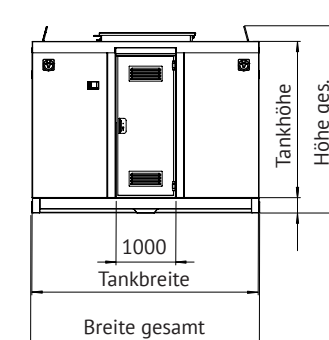
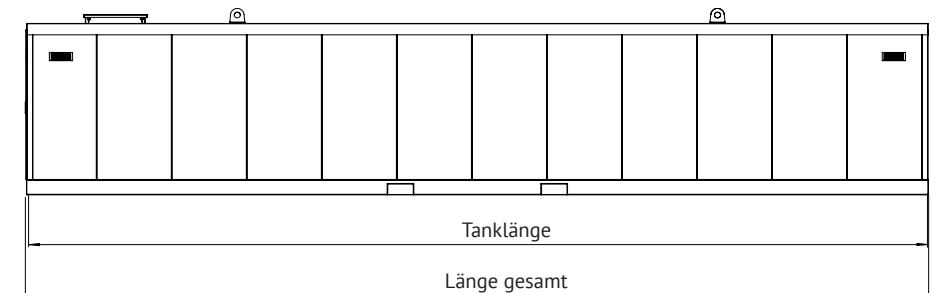


Krampitz



Tanktyp	Volumen 100%	Volumen 95%	Länge	Länge gesamt	Breite	Breite gesamt	Höhe	Höhe gesamt	Gewicht (leer)
Art.-Nr.	Liter	Liter	mm	mm	mm	mm	mm	mm	kg (ca.)
KTD-F-XL-A-50-E	46.240	44.030	11.780	12.010	2.380	2.420	2.000	2.500	9.000
KTD-F-XL-A-60-E	55.840	53.260	11.970	12.010	2.380	2.420	2.500	2.980	11.520
KTD-F-XL-A-75-E	73.160	69.720	11.970	12.010	2.970	3.020	2.500	2.980	12.750
KTD-F-XL-A-96-E	81.170	77.350	12.880	15.010	2.970	3.020	2.500	2.980	15.000

Bitte beachten: Transport nur im entleerten und gereinigten Zustand!



Standardausüstung:

- Bodengruppe mit durchlaufenden Längsträgern und integrierten Gabelstaplertaschen
- Robuster, kubischer, doppelwandiger Körper aus Stahl S235JR
- Thermoisolierung 80 mm
- 4 Schwerlast-Kranösen zum Anheben im entleerten Zustand
- Zurrösen für den Transport
- Haubenelement, bestehend aus:
 - Rahmen inkl. Deckel
 - 2 Rohrdurchführungen 300 x 100 mm mit Blindplatte (inkl. Schrauben, U-Scheiben, Muttern)
 - Gasdruckdämpfer, Vorhängeschloss
- Dachbaugruppe bestehend aus:
 - Domeinstieg DN 600 mit Domdeckel
 - inkl. Schrauben, U-Scheiben, Muttern
 - Moosgummivierkantprofil 8 x 12 mm, selbstklebend
- Funktionsnische, stirnseitig exklusive Verschlussstür (optional)
 - Breite - 1.000 mm, Tiefe - 500 mm, Höhe - 2.000 mm
- Einstiegsstufen im Tank für Revision
- Typenschild
- Berstsicherung 115 mm
- 5 Anschlussflansche für Flanschadapter DN 160 (AØ 240)
 - 5 Flanschadapter mit je 2 Muffen 2"

- 1.) Haubenelement
- 2.) Flansch DN 160
- 3.) Muffe 2"
- 4.) Multifixpunkt
- 5.) Revisionsöffnung
- 6.) Berstsicherung

Korrosionsschutz:

- Innen: Innenbeschichtung
- Außen: Beschichtung L-A-3, RAL 7032

Zubehör optional:

- Zusätzliche Niveaustandgeber
- Überfüllsicherung mit Hupe und Blitzlicht
- Filter, Pumpen, Elektrische Tankheizung
- Ausrüstung für Sondermedien >55°C

Sonderausüstung:

- Lackierung in weiteren RAL-Farben

Technische Änderungen vorbehalten!

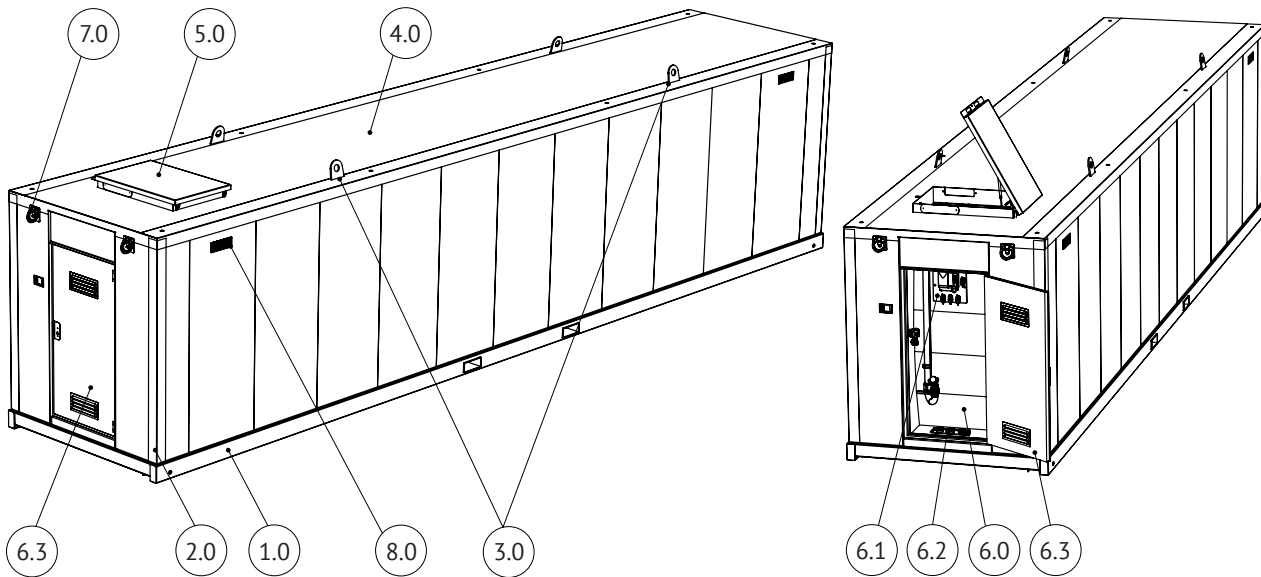
Werkstoff	Zulassung	Dokumentation	Blatt
Stahl S235JR	Allgemeine Bauaufsichtliche Zulassung Z-38.12-312	Prüfzeugnis 1-fach Deutsch	2 / 3

KTD-F-XL-A-E*

Lagertank doppelwandig - Außenaufstellung
 Außenwände verstärkt, Innenbeschichtung UREA,
 Thermoisolierung 80 mm



Krampitz®



Standardausrüstung:

- 1.0 Bodengruppe mit durchlaufenden Längsträgern und integrierten Gabelstaplertaschen
- 2.0 Robuster, kubischer, doppelwandiger Körper aus Stahl S235JR
- 3.0 Schwerlast-Kranösen zum Anheben im entleerten Zustand
- 4.0 Thermoisolierung 80 mm (nicht begehbar)
- 5.0 Haubenelement auf Tankdach montiert, bestehend aus:
 - Verschlusshaube mit Gasdruckfeder und Griffleiste
 - Domeinstieg DN 600
 - Anschlussschnittstellen (Muffe 2")
- 6.0 Funktionsnische stirnseitig
 Abmessungen: Breite - 1 000 mm, Tiefe - 500 mm, Höhe - 2 000 mm
 bestehend aus:
 - 6.1 Vakuumleckwarngerät mit Bauartzulassung (nicht im Tankpreis enthalten)
 - 6.2 Kabeldurchführung im Boden
 - 6.3 Feuerschutztür (F30) (optional)
- 7.0 Zurrösen für den Transport
- 8.0 Entlüftungsöffnungen für den Isolationsraum zwischen Tank und Isolation gegen Kondenswasserbildung an der äußeren Tankwand

Technische Änderungen vorbehalten!

Werkstoff	Zulassung	Dokumentation	Blatt
Stahl S235JR	Allgemeine Bauaufsichtliche Zulassung Z-38.12-312	Prüfzeugnis 1-fach Deutsch	3 / 3