

KTD-F-XL-A-F*

Lagertank doppelwandig - Außenaufstellung

inklusive Thermoisolierung 80 mm, Erdbebenzone 1



Krampitz



Eigenschaft



E2
doppelwandig



E12 Grund-
wassergefährdend



E19
Flammpunkt >55°C



E3 gereinigt
transportabel



E23
Erdbebenzone 1



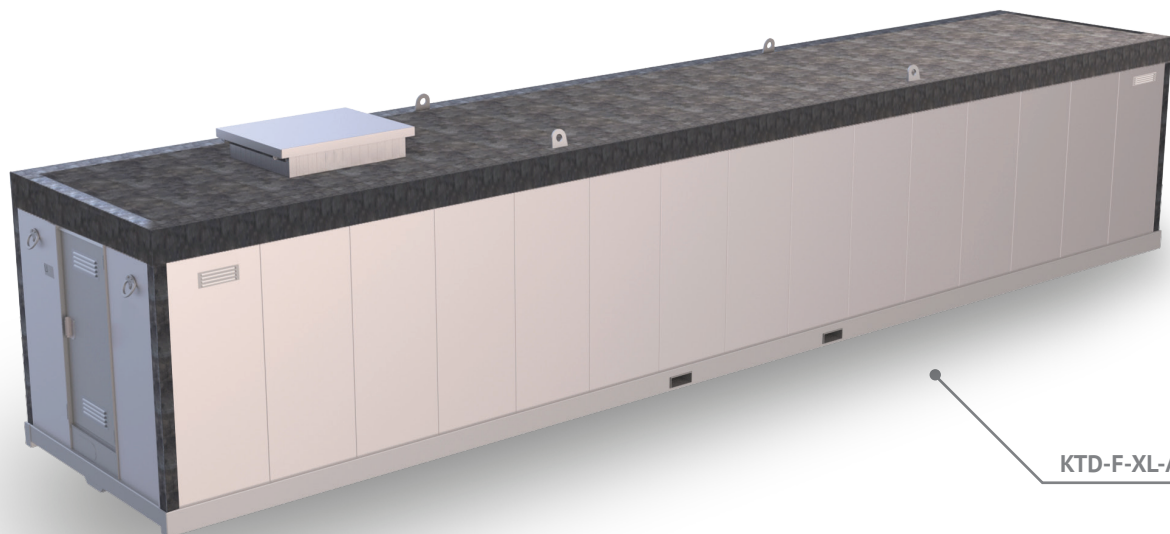
E20
Thermoisoliert



E8
Ausseneinsatz

Einsatzbereich / Medien

Aufstellung



KTD-F-XL-A-50-F

* entspricht KTD-F in Zulassung Z-38.12-312 Anlage 3 Seite 1/3

Der KTD-F-XL dient der Lagerung wassergefährdender Medien wie Heizöl, Diesel, Mineralöl und Prozesswasser sowie nach Materialbeständigkeitsliste in Zulassung. Die Aufstellung ist außerhalb von Gebäuden bzw. im Freien konzipiert. Kennzeichnend ist sein doppelwandiger, kubischer Aufbau. Die Aufstellung erfolgt auf einer ebenen, tragfähigen Fläche. Der KTD-F-XL kann problemlos mittels Gabelstapler, Hubwagen oder Kran transportiert werden. Der KTD-F-XL wird

mit einer umfangreichen Grundausstattung geliefert, die einen sofortigen Einsatz ermöglicht. Als Sonderausstattung sind spezielle Innenbeschichtungen, Edelstahlausführungen, eine Thermoisolierung, Elektroheizung oder ein Heizregister für die Prozesswärmenutzung möglich. Der KTD-F-XL wird nach der allgemeinen bauaufsichtlichen Zulassung Z-38.12-312 gefertigt **und muss mit einem Vakuumleckanzeiger ausgerüstet werden.**

Vorteile dieses Systems sind:

- Sicherheit: hohe, statische Festigkeit und doppelwandige Konstruktion mit Vakuumleckanzeiger
- Lagerkapazität: optimales Raum-Inhalt-Verhältnis durch kubische Bauform
- Anordnung des Equipments geschützt in einer der Nischen des Tanks
- geringe Investitionskosten: zusätzliche Auffangwanne entfällt, tragfähiger Untergrund genügt
- Verschließen der Tanköffnungen mit einer Haube zum Schutz vor Witterung und Vandalismus

Technische Änderungen vorbehalten!

Werkstoff	Zulassung	Dokumentation	Blatt
Stahl S235JR	Allgemeine Bauaufsichtliche Zulassung Z-38.12-312	Prüfzeugnis 1-fach Deutsch	1 / 3

KTD-F-XL-A-F*

Lagertank doppelwandig - Außenaufstellung

inklusive Thermoisolierung 80 mm, Erdbebenzone 1

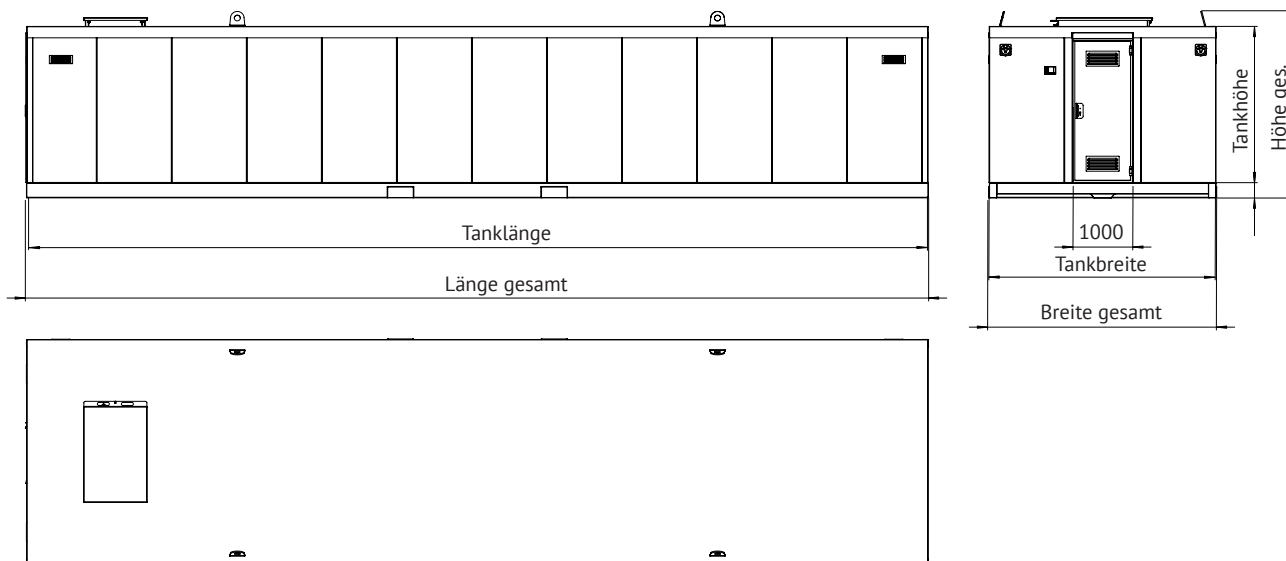


Krampitz



Tanktyp	Volumen 100%	Volumen 95%	Länge	Länge gesamt	Breite	Breite gesamt	Höhe	Höhe gesamt	Gewicht (leer)
Art.-Nr.	Liter	Liter	mm	mm	mm	mm	mm	mm	kg (ca.)
KTD-F-XL-A-50-F	46.240	44.030	11.780	12.010	2.380	2.420	2.000	2.500	9.320
KTD-F-XL-A-60-F	55.840	53.260	11.970	12.010	2.380	2.420	2.500	2.980	11.920
KTD-F-XL-A-75-F	73.160	69.720	11.970	12.010	2.970	3.020	2.500	2.980	13.430
KTD-F-XL-A-96-F	81.170	77.350	12.880	15.010	2.970	3.020	2.500	2.980	15.680

Bitte beachten: Transport nur im entleerten und gereinigten Zustand!



Standardausüstung:

- Bodengruppe mit durchlaufenden Längsträgern und integrierten Gabelstaplertaschen
- Robuster, kubischer, doppelwandiger Körper aus Stahl S235JR
- Thermoisolierung 80 mm
- 4 Schwerlast-Kranösen zum Anheben im entleerten Zustand
- Zurrösen für den Transport
- Haubenelement, bestehend aus:
 - Rahmen inkl. Deckel
 - 2 Rohrdurchführungen 300 x 100 mm mit Blindplatte (inkl. Schrauben, U-Scheiben, Muttern)
 - Gasdruckdämpfer, Vorhängeschloss
- Dachbaugruppe bestehend aus:
 - Domeinstieg DN 600 mit Domdeckel
 - inkl. Schrauben, U-Scheiben, Muttern
 - Moosgummivierkantprofil 8 x 12 mm, selbstklebend
- Funktionsnische, stirnseitig exklusive Verschlussstür (optional) Breite - 1.000 mm, Tiefe - 500 mm, Höhe - 2.000 mm
- Einstiegsstufen im Tank für Revision
- Typenschild
- Berstsicherung 115 mm
- 5 Anschlussflansche für Flanschadapter DN 160 (AØ 240)
- 5 Flanschadapter mit je 2 Muffen 2"

Schwallwände:

- KTD-F-XL-A-50-F 3x
- KTD-F-XL-A-60-F 3x
- KTD-F-XL-A-75-F 4x
- KTD-F-XL-A-96-F 4x

Korrosionsschutz:

- Innen: roh, geölt
- Außen: Beschichtung L-A-3, RAL 7032

Zubehör optional:

- Zusätzliche Niveaustandgeber
- Überfüllsicherung mit Hupe und Blitzlicht
- Filter, Pumpen, Elektrische Tankheizung

Sonderausstattung:

- Lackierung in weiteren RAL-Farben
- Innenbeschichtung

Technische Änderungen vorbehalten!

Werkstoff	Zulassung	Dokumentation	Blatt
Stahl S235JR	Allgemeine Bauaufsichtliche Zulassung Z-38.12-312	Prüfzeugnis 1-fach Deutsch	2 / 3

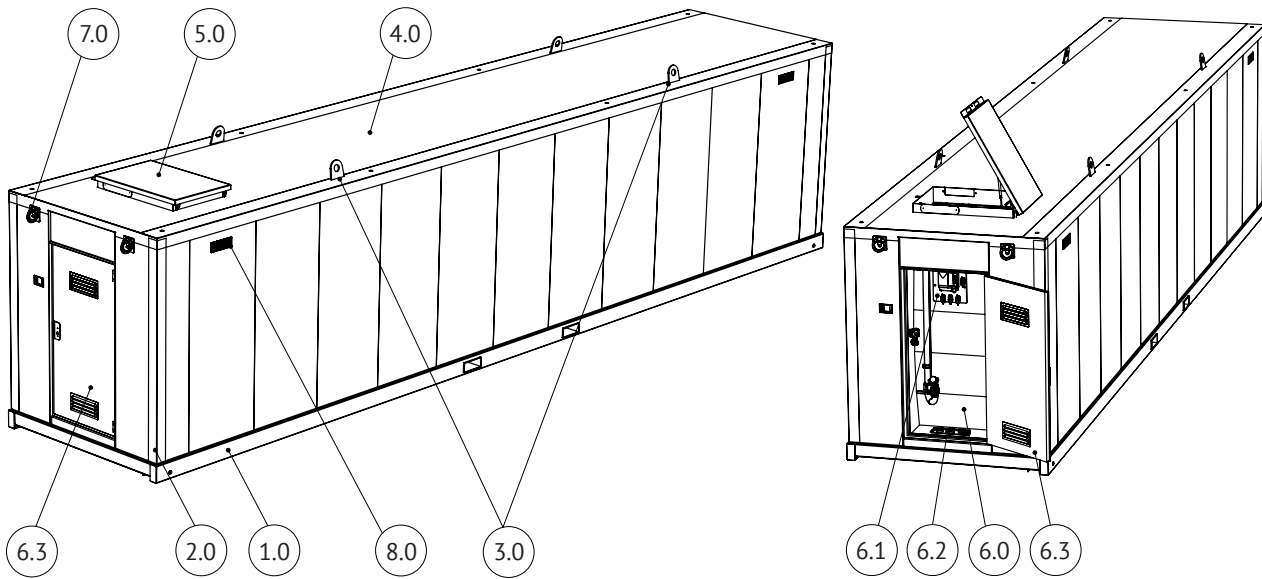
KTD-F-XL-A-F*

Lagertank doppelwandig - Außenaufstellung

inklusive Thermoisolierung 80 mm, Erdbebenzone 1

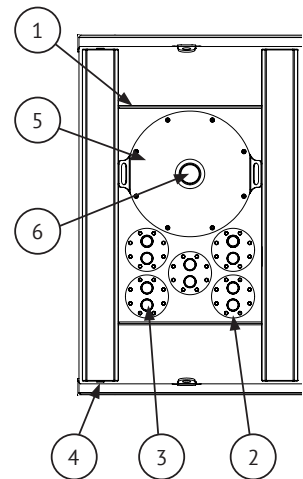


Krampitz



Standardausrüstung:

- 1.0 Bodengruppe mit durchlaufenden Längsträgern und integrierten Gabelstaplertaschen
- 2.0 Robuster, kubischer, doppelwandiger Körper aus Stahl S235JR
- 3.0 Schwerlast-Kranösen zum Anheben im entleerten Zustand
- 4.0 Thermoisolierung 80 mm (nicht begebar)
- 5.0 Haubenelement auf Tankdach montiert, bestehend aus:
 - Verschlusshaube mit Gasdruckfeder und Griffleiste
 - Domeinstieg DN 600
 - Anschlussschnittstellen (Muffe 2")
- 6.0 Funktionsnische stirnseitig
Abmessungen: Breite - 1 000 mm, Tiefe - 500 mm, Höhe - 2 000 mm
bestehend aus:
 - 6.1 Vakuumleckwarngerät mit Bauartzulassung (nicht im Tankpreis enthalten)
 - 6.2 Kabeldurchführung im Boden
 - 6.3 Feuerschutztür (F30) (optional)
- 7.0 Zurrösen für den Transport
- 8.0 Entlüftungsöffnungen für den Isolationsraum zwischen Tank und Isolation gegen Kondenswasserbildung an der äußeren Tankwand



- 1.) Haubenelement
- 2.) Flansch DN 160
- 3.) Muffe 2"
- 4.) Multifixpunkt
- 5.) Revisionsöffnung
- 6.) Berstsicherung

Technische Änderungen vorbehalten!

Werkstoff	Zulassung	Dokumentation	Blatt
Stahl S235JR	Allgemeine Bauaufsichtliche Zulassung Z-38.12-312	Prüfzeugnis 1-fach Deutsch	3 / 3