



## Eigenschaft

## Einsatzbereich / Medien

## Aufstellung



**E2**  
doppelwandig



**E12** Grund-  
wassergefährdend



**E19**  
Flammpunkt >55°C



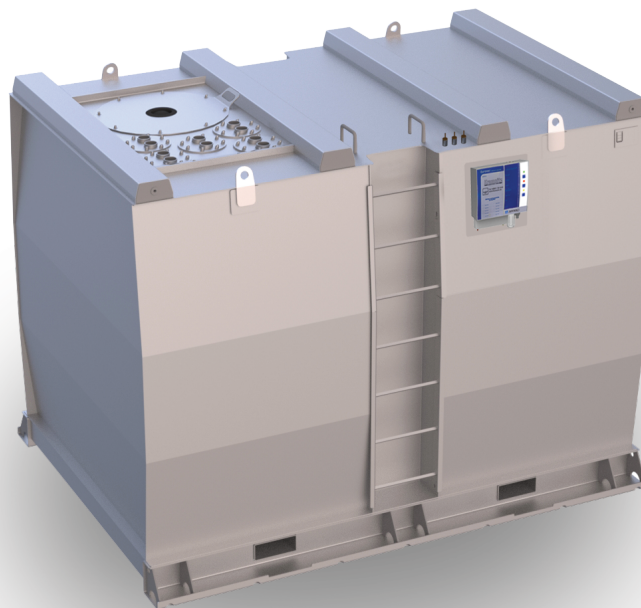
**E3** gereinigt  
transportabel



**E23**  
Erdbebenzone 1-3



**E9** Innen-  
aufstellung



KTD-FE-I-10-D

Der KTD-FE ist ein doppelwandiger Lagertank aus Stahl in schwerer Bauart und dient der Lagerung wassergefährdender Medien wie Diesel, Heizöl und Schmieröle. Die Aufstellung erfolgt auf einer ebenen und tragfähigen Fläche. Der KTD-FE kann problemlos mittels Gabelstapler oder Kran transportiert werden. Der KTD-FE wird mit einer umfangreichen Grundausstattung geliefert, die einen

sofortigen Einsatz ermöglicht. Als Sonderausstattung sind zum Beispiel Edelstahlausführungen, Elektroheizung und ein Heizregister für die Prozesswärmenutzung möglich. Der KTD-FE wird nach der allgemeinen bauaufsichtlichen Zulassung Z-38.12-312 aus Stahl S235JR gefertigt **und muss mit einem Vakuumleckanzeiger ausgerüstet werden.**

**Vorteile dieses Systems sind:**

- hohe statische Festigkeit und doppelwandige Konstruktion
- neugestaltete Bodenbaugruppe zur Fundamentbefestigung mittels Klebeankern (bauseits)
- optimales Raum-Inhalt-Verhältnis durch kubische Bauform

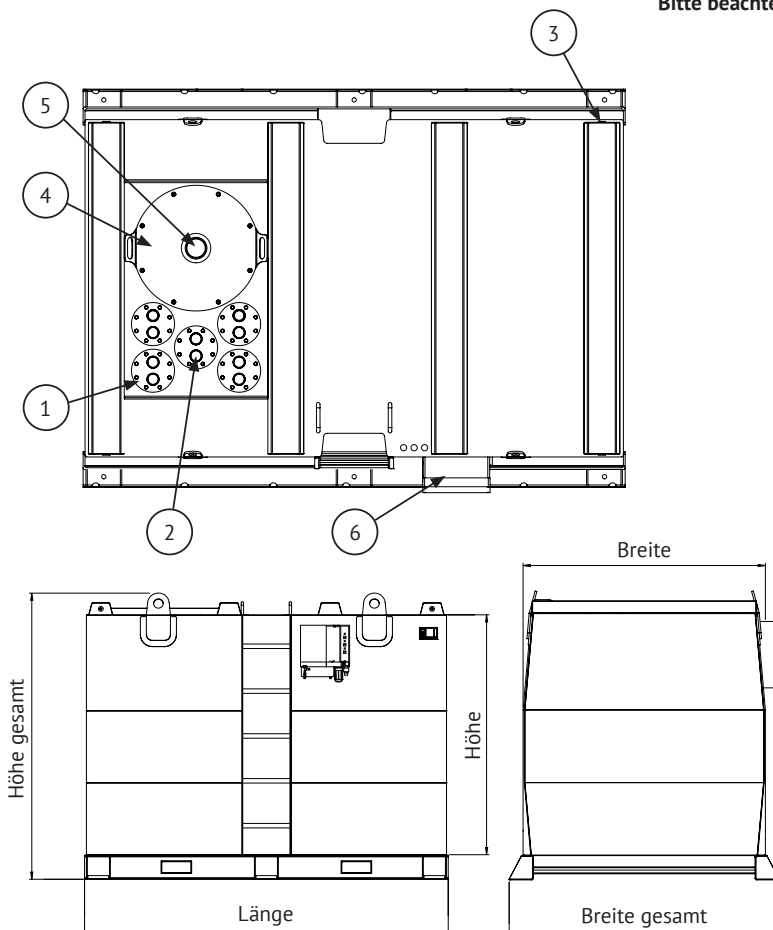
Technische Änderungen vorbehalten!

Werkstoff	Zulassung	Dokumentation	Blatt
Stahl S235JR	Allgemeine Bauaufsichtliche Zulassung Z-38.12-312	Prüfzeugnis 1-fach Deutsch	1 / 3



Tanktyp	Volumen 100%	Volumen 95%	Länge	Länge Gesamt	Breite	Breite Gesamt	Höhe	Höhe Gesamt	Gewicht (leer)
Art.-Nr.	Liter	Liter	mm	mm	mm	mm	mm	mm	kg (ca.)
KTD-FE-I-1-D	1 095	1 025	1 000	1 010	1 000	1 220	1 250	1 800	700
KTD-FE-I-1.5-D	1 660	1 560	1 500	1 520	1 000	1 220	1 250	1 800	850
KTD-FE-I-2.5-D	2 670	2 510	2 000	2 020	1 000	1 220	1 500	2 050	1 110
KTD-FE-I-5-D	5 380	5 140	2 000	2 020	1 500	1 720	2 000	2 350	1 490
KTD-FE-I-7-D	7 280	6 950	2 000	2 020	2 000	2 220	2 000	2 350	1 770
KTD-FE-I-10-D	10 770	10 280	3 000	3 030	2 000	2 220	2 000	2 350	2 430
KTD-FE-I-15-D	14 590	13 910	4 000	4 030	2 000	2 220	2 000	2 350	3 059
KTD-FE-I-20-D	20 000	19 050	5 500	5 530	2 000	2 220	2 000	2 350	4 279
KTD-FE-I-30-D	29 200	27 820	8 000	8 030	2 000	2 220	2 000	2 350	5 348
KTD-FE-I-40-D	40 320	38 390	11 000	11 030	2 000	2 220	2 000	2 350	7 117

**Bitte beachten:** Transport nur im entleerten und gereinigten Zustand!



- 1.) Flansch DN 160
- 2.) Muffe 2"
- 3.) Multifixpunkt
- 4.) Revisionsöffnung
- 5.) Berstsicherung
- 6.) Vakuumleckanzeiger (Elektronisch oder statisch)

Schwallwände:  
 KTD-FE-A-10-D 1x  
 KTD-FE-A-15-D 1x  
 KTD-FE-A-20-D 2x  
 KTD-FE-A-30-D 3x  
 KTD-FE-A-40-D 4x

#### Standardausrüstung:

- Bodengruppe mit durchlaufenden Längsträgern und integrierten Gabelstaplertaschen
- Robuster, kubischer, doppelwandiger Körper aus Stahl S235JR
- Aufstiegsleiter ab 10 000 ltr. (Aufstiegssprossen montiert in einer der äußeren Versteifungsnischen) inkl. 2 Haltegriffe auf dem Tankdach
- 4 Schwerlast-Kranösen zum Anheben im entleerten Zustand (bis 5 000 ltr. zwei Kranösen)
- Haubenelement, bestehend aus:
  - Rahmen
  - 2 Rohrdurchführungen 300 x 100 mm mit Blindplatte (inkl. Schrauben, U-Scheiben, Muttern)
- Dachbaugruppe bestehend aus:
  - Domeinstieg DN 600 mit Domdeckel
  - inkl. U-Scheiben, Muttern
  - Moosgummivierkantprofil 8 x 12 mm, selbstklebend
- Einstiegsstufen im Tank für Revision
- Typenschild
- Berstsicherung 115 mm
- 5 Anschlussflansche für Flanschadapter DN 160 (AØ 240)
  - 5 Flanschadapter mit je 2 Muffen 2" (4 Flansche bei KTD-FE-I-1-D)

#### Korrosionsschutz:

- Innen: roh, geölt
- Außen: Beschichtung L-A-1, RAL 7032

#### Zubehör optional:

- Zusätzliche Niveaustandgeber
- Überfüllsicherung mit Hupe und Blitzlicht
- Filter, Pumpen, Elektrische Tankheizung
- Anlagensteuerung mit Zusatzfunktionen
- Ausrüstung für Sondermedien > 55°C

#### Sonderausstattung:

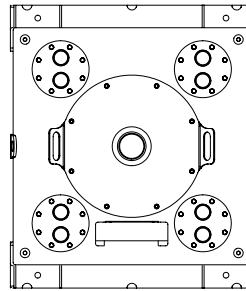
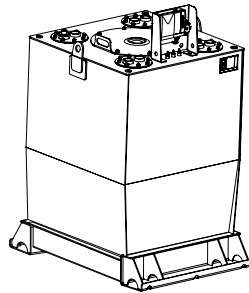
- Lackierung in weiteren RAL-Farben
- Innenbeschichtung

Technische Änderungen vorbehalten!

Werkstoff	Zulassung	Dokumentation	Blatt
Stahl S235JR	Allgemeine Bauaufsichtliche Zulassung Z-38.12-312	Prüfzeugnis 1-fach Deutsch	2 / 3



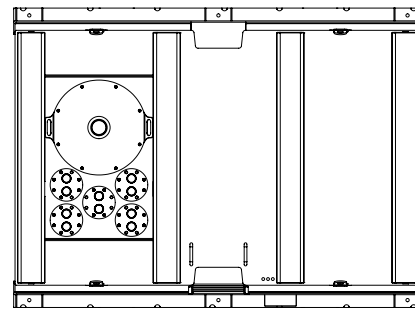
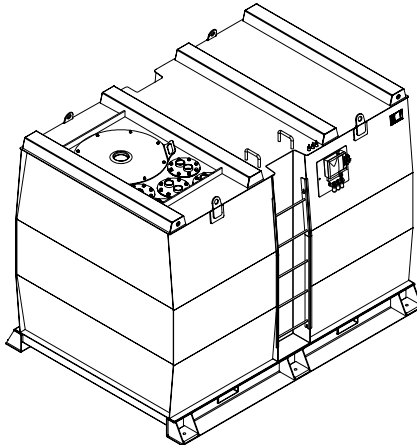
### KTD-FE-I-1-D



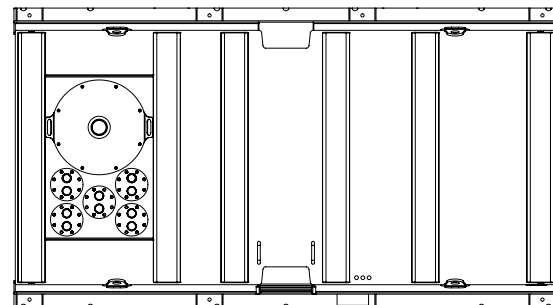
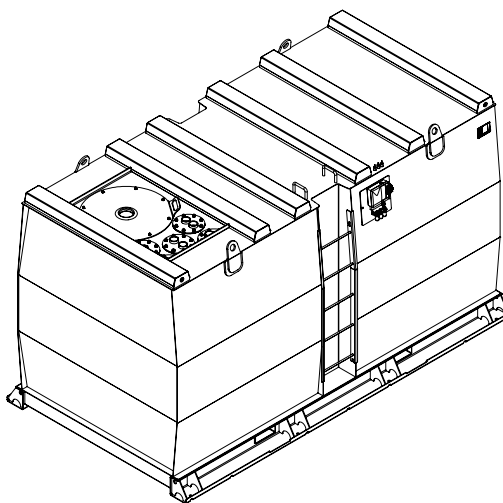
#### Besonderheiten KTD-F-I-1-D

- Domeinstieg DN 500
- 4 Flansche mit Flanschadapter DN 160 (AØ 240) mit je 2 Muffen 2"

### KTD-FE-I-10-D



### KTD-EF-I-15-D



Technische Änderungen vorbehalten!

Werkstoff	Zulassung	Dokumentation	Blatt
Stahl S235JR	Allgemeine Bauaufsichtliche Zulassung Z-38.12-312	Prüfzeugnis 1-fach Deutsch	3 / 3