

KTD-FE-I-F

Lagertank doppelwandig - Innenaufstellung
 inklusive Thermoisolierung 80 mm, Erdbebenzone 1-3


Krampitz



Eigenschaft

Einsatzbereich / Medien

Aufstellung


E2
 doppelwandig

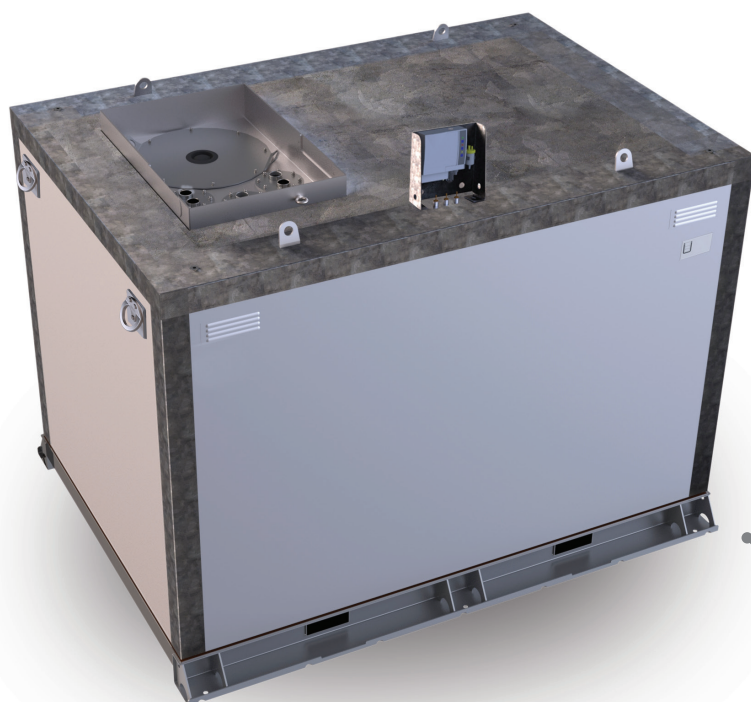
E12 Grund-
 wassergefährdend

E19
 Flammpunkt >55°C

E3 gereinigt
 transportabel

E23
 Erdbebenzone 1-3

E20
 Thermoisoliert

E9 Innen-
 aufstellung


KTD-FE-I-10-F

Der KTD-FE ist ein doppelwandiger Lagertank aus Stahl in schwerer Bauart und dient der Lagerung wassergefährdender Medien wie Diesel, Heizöl und Schmieröle. Die Aufstellung erfolgt auf einer ebenen und tragfähigen Fläche. Der KTD-FE kann problemlos mittels Gabelstapler oder Kran transportiert werden. Der KTD-FE wird mit einer umfangreichen Grundausstattung geliefert, die einen

sofortigen Einsatz ermöglicht. Als Sonderausstattung sind zum Beispiel Edelstahlausführungen, Elektroheizung und ein Heizregister für die Prozesswärmenutzung möglich. Der KTD-FE wird nach der allgemeinen bauaufsichtlichen Zulassung Z-38.12-312 aus Stahl S235JR gefertigt **und muss mit einem Vakuumleckanzeiger ausgerüstet werden.**

Vorteile dieses Systems sind:

- hohe statische Festigkeit und doppelwandige Konstruktion
- neugestaltete Bodenbaugruppe zur Fundamentbefestigung mittels Klebeankern (bauseits)
- optimales Raum-Inhalt-Verhältnis durch kubische Bauform

Technische Änderungen vorbehalten!

Werkstoff	Zulassung	Dokumentation	Blatt
Stahl S235JR	Allgemeine Bauaufsichtliche Zulassung Z-38.12-312	Prüfzeugnis 1-fach Deutsch	1 / 3

KTD-FE-I-F

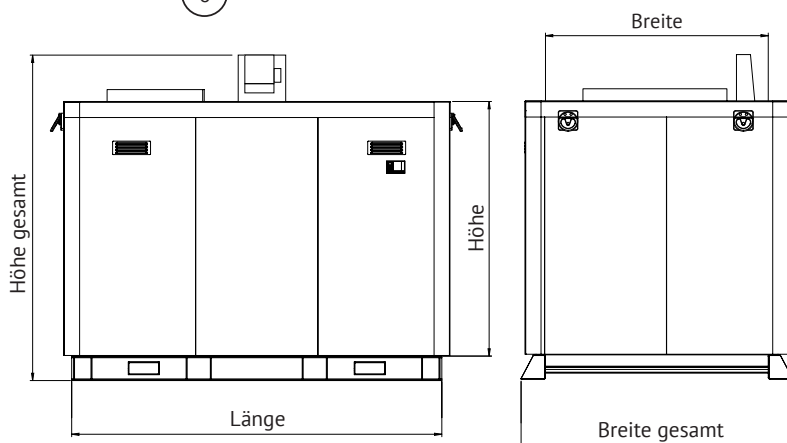
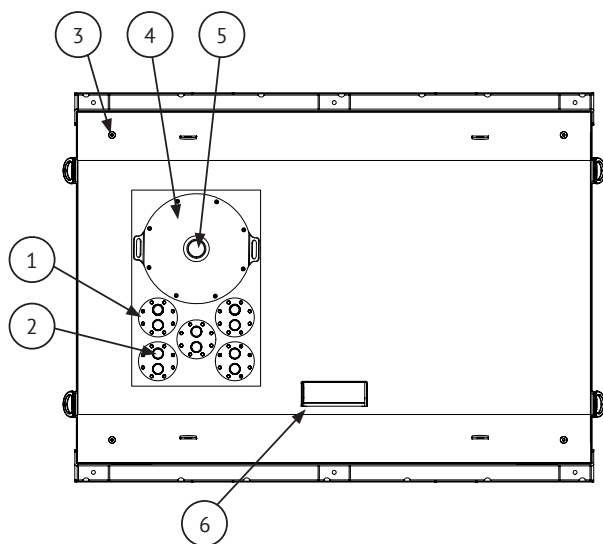
Lagertank doppelwandig - Innenaufstellung
inklusive Thermoisolierung 80 mm, Erdbebenzone 1-3

Krampitz



Tanktyp	Volumen 100%	Volumen 95%	Länge	Länge Gesamt	Breite	Breite Gesamt	Höhe	Höhe Gesamt	Gewicht (leer)
Art.-Nr.	Liter	Liter	mm	mm	mm	mm	mm	mm	kg (ca.)
KTD-FE-I-1-F	1095	1025	1000	1180	1000	1380	1250	1660	835
KTD-FE-I-1.5-F	1660	1560	1500	1680	1000	1380	1250	1890	1030
KTD-FE-I-2.5-F	2670	2510	2000	2180	1000	1380	1500	2140	1335
KTD-FE-I-5-F	5380	5140	2000	2180	1500	1880	2000	2640	1835
KTD-FE-I-7-F	7280	6950	2000	2180	2000	2380	2000	2640	2205
KTD-FE-I-10-F	10770	10280	3000	3180	2000	2380	2000	2640	3000
KTD-FE-I-15-F	14590	13910	4000	4180	2000	2380	2000	2640	3764
KTD-FE-I-20-F	20000	19050	5500	5680	2000	2380	2000	2640	5194
KTD-FE-I-30-F	29200	27820	8000	8180	2000	2380	2000	2640	6593
KTD-FE-I-40-F	40320	38390	11000	11180	2000	2380	2000	2640	8752

Bitte beachten: Transport nur im entleerten und gereinigten Zustand!



- 1.) Flansch DN 160
- 2.) Muffe 2"
- 3.) Multifixpunkt
- 4.) Revisionsöffnung
- 5.) Berstsicherung
- 6.) Vakuumleckanzeiger (Elektronisch oder statisch)

Schwallwände:
 KTD-FE-I-10-F 1x
 KTD-FE-I-15-F 1x
 KTD-FE-I-20-F 2x
 KTD-FE-I-30-F 3x
 KTD-FE-I-40-F 4x

Standardausrüstung:

- Bodengruppe mit durchlaufenden Längsträgern und integrierten Gabelstaplertaschen
- Robuster, kubischer, doppelwandiger Körper aus Stahl S235JR
- Thermoisolierung 80 mm
- Aufstiegsleiter entfällt bei Thermoisolierung
- 4 Schwerlast-Kranösen zum Anheben im entleerten Zustand (bis 5000 ltr. zwei Kranösen)
- Haubenelement, bestehend aus:
 - Rahmen
 - 2 Rohrdurchführungen 300 x 100 mm mit Blindplatte (inkl. Schrauben, U-Scheiben, Muttern)
- Dachbaugruppe bestehend aus:
 - Domeinstieg DN 600 mit Domdeckel
 - inkl. U-Scheiben, Muttern
 - Moosgummivierkantprofil 8 x 12 mm, selbstklebend
- Einstiegsstufen im Tank für Revision
- Zurrösen
- Typenschild
- Berstsicherung 115 mm
- 5 Anschlussflansche für Flanschadapter DN 160 (AØ 240)
 - 5 Flanschadapter mit je 2 Muffen 2"
 - (4 Flansche bei KTD-FE-I-1-F)

Korrosionsschutz:

- Innen: roh, geölt
- Außen: Beschichtung L-A-1, RAL 7032

Zubehör optional:

- Zusätzliche Niveaustandgeber
- Überfüllsicherung mit Hupe und Blitzlicht
- Filter, Pumpen, Elektrische Tankheizung
- Anlagensteuerung mit Zusatzfunktionen
- Aufstiegsleiter

Sonderausstattung:

- Lackierung in weiteren RAL-Farben
- Innenbeschichtung

Technische Änderungen vorbehalten!

Werkstoff	Zulassung	Dokumentation	Blatt
Stahl S235JR	Allgemeine Bauaufsichtliche Zulassung Z-38.12-312	Prüfzeugnis 1-fach Deutsch	2 / 3

KTD-FE-I-F

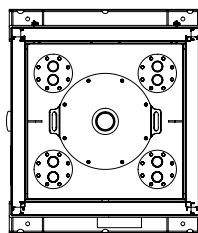
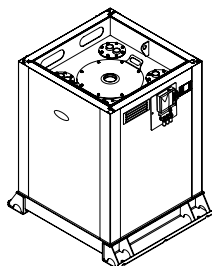
Lagertank doppelwandig - Innenaufstellung
inklusive Thermoisolierung 80 mm, Erdbebenzone 1-3



Krampitz



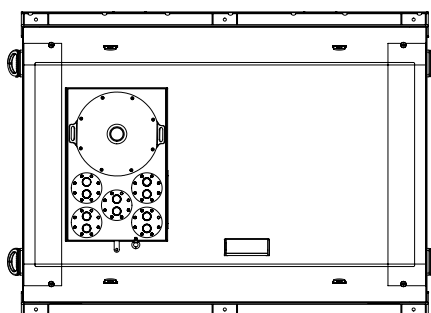
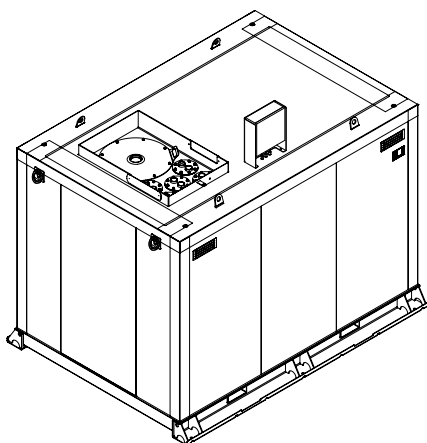
KTD-FE-I-1-F



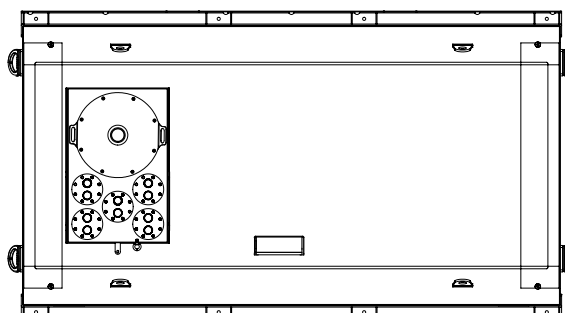
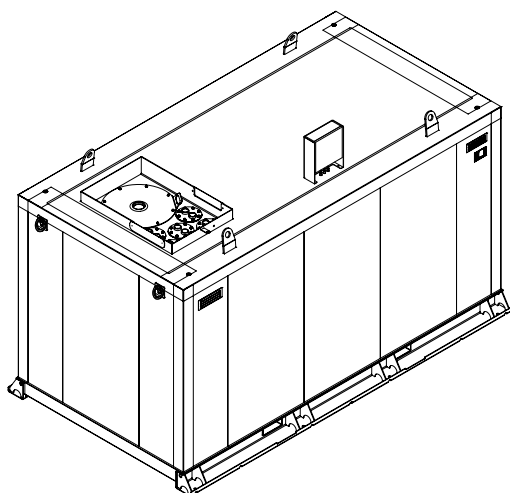
Besonderheiten KTD-FE-I-1-F

- Domeinstieg DN 500
- 4 Flansche mit Flanschadapter DN 160 (AØ 240) mit je 2 Muffen 2"
- Integrierter Haubenrahmen

KTD-FE-I-10-F



KTD-FE-I-15-F



Technische Änderungen vorbehalten!

Werkstoff	Zulassung	Dokumentation	Blatt
Stahl S235JR	Allgemeine Bauaufsichtliche Zulassung Z-38.12-312	Prüfzeugnis 1-fach Deutsch	3 / 3